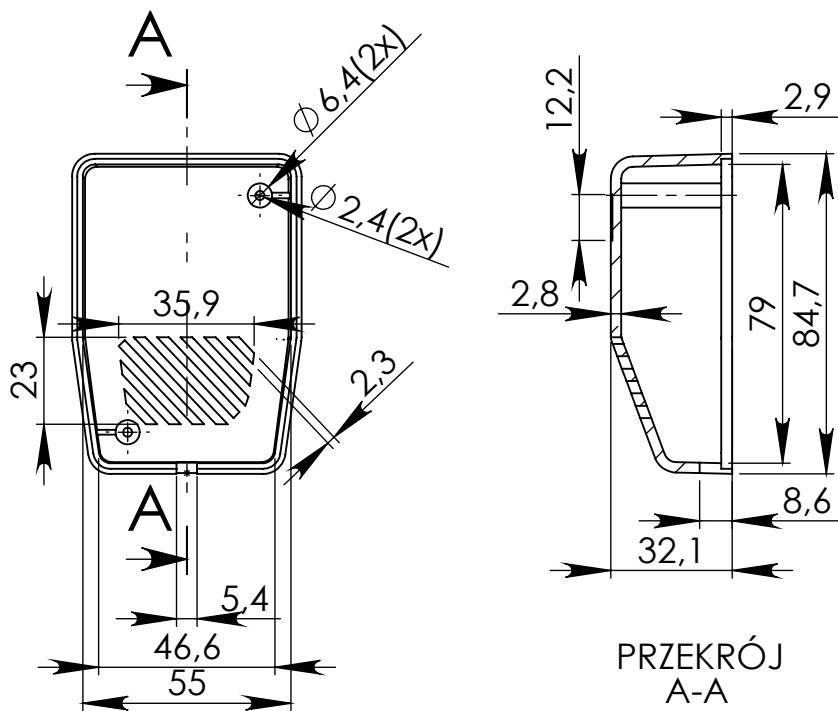
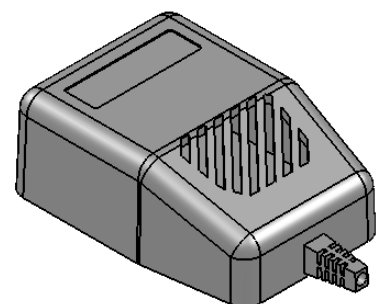
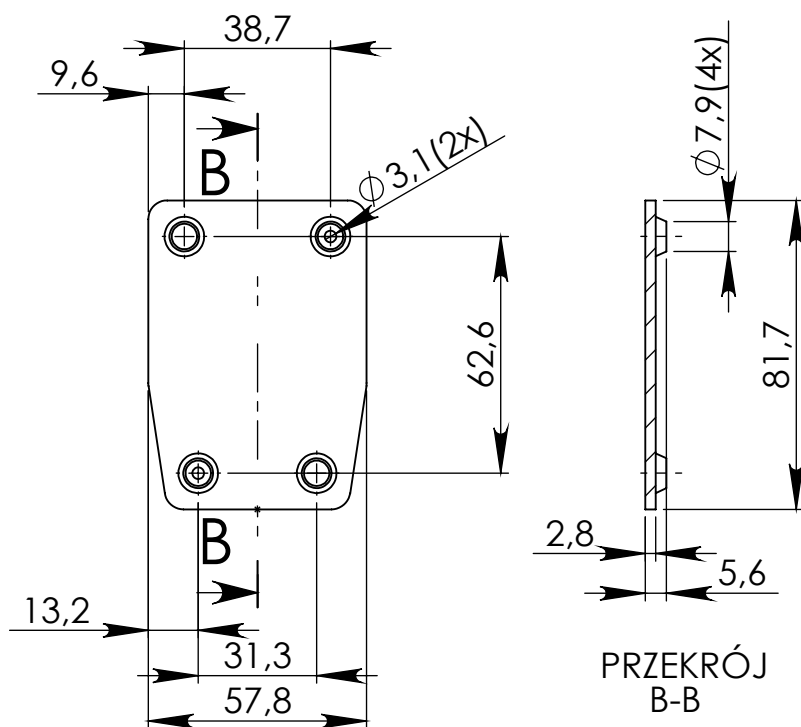


Góra



Dół



UWAGA: Wymiary w tolerancji $\pm 0,5\text{mm}$

- Elementy składowe:
- obudowa góra,
 - obudowa dół,
 - 2 wkręty,
 - odgiętka,

Format	Skala
A4	1:2

Nr produktu
KMz 92



MASZCZYK®

Krzysztof Maszczyk
05-071 Sulejówek-Miłosna
ul. Mickiewicza 10
tel.: (022) 783 45 20, fax.: (022) 783 90 85
kom: 0602 726 086