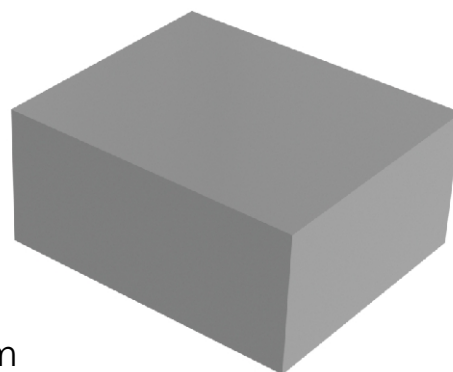


PRZEKRÓJ A-A



Tolerancja wymiarowa $\pm 0,5$ mm

Elementy składowe:
 - korpus
 - pokrywa

Format A4	Skala 2:1
Nr produktu KM-6	

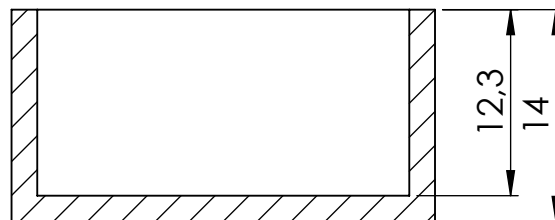
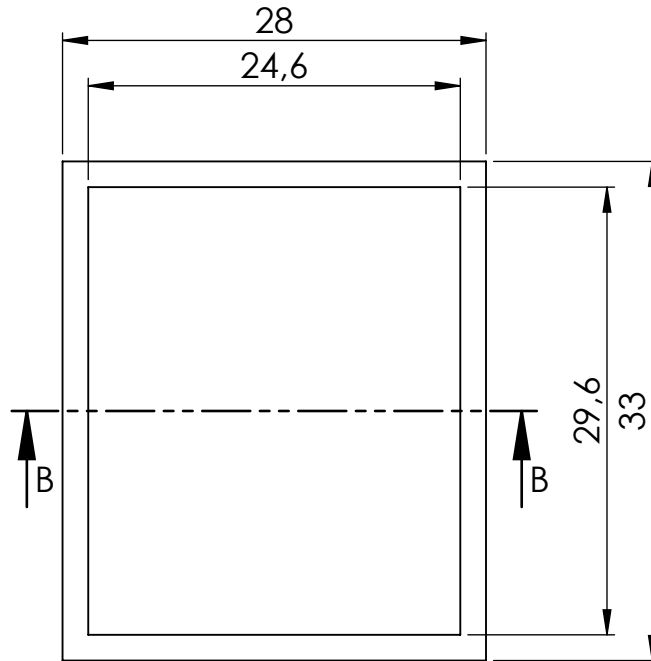


MASZCZYK[®]

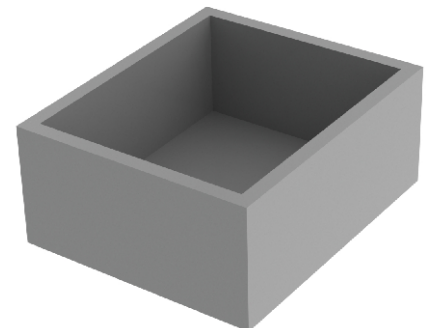
OBUDOWY DLA ELEKTRONIKI

„MASZCZYK”
 05-071 Sulejówek-Miłosna
 ul. Mickiewicza 10

tel: (22) 783-45-20 kom: 602-726-086

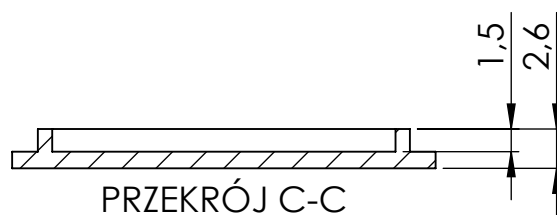
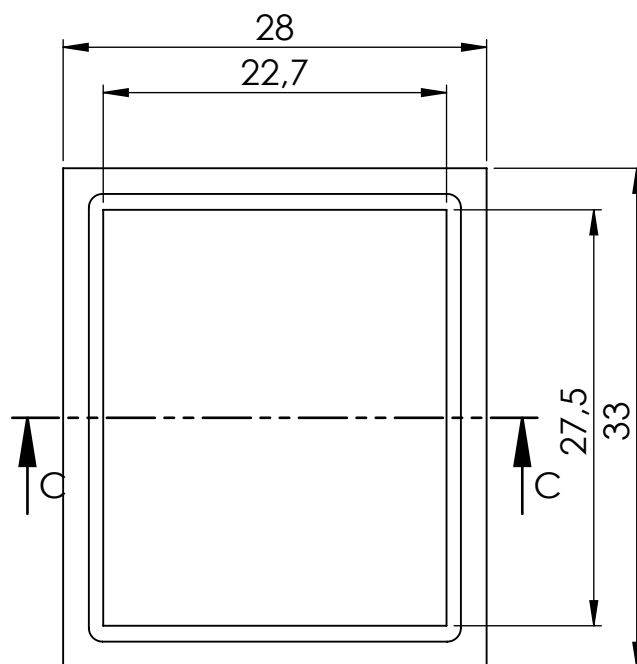


PRZEKRÓJ B-B

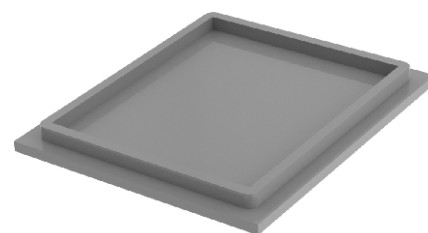


Tolerancja wymiarowa $\pm 0,5$ mm

Format A4	Skala 2:1	 MASZCZYK [®] OBUDOWY DLA ELEKTRONIKI „MASZCZYK” 05-071 Sulejówek-Miłosna ul. Mickiewicza 10 tel: (22) 783-45-20 kom: 602-726-086
Nr produktu KM-6 (korpus)		



PRZEKRÓJ C-C



Tolerancja wymiarowa $\pm 0,5$ mm

Format A4	Skala 2:1
Nr produktu KM-6 (pokrywa)	



MASZCZYK[®]

OBUDOWY DLA ELEKTRONIKI

„MASZCZYK”
05-071 Sulejówek-Miłosna
ul. Mickiewicza 10

tel: (22) 783-45-20 kom: 602-726-086