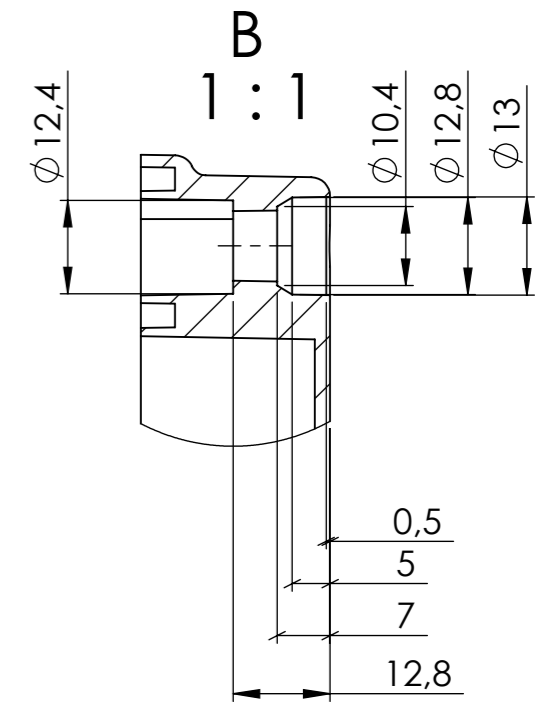
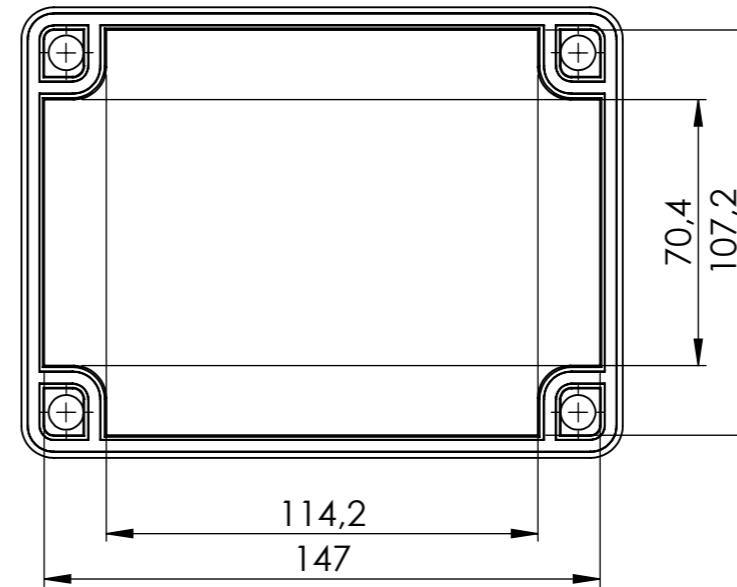
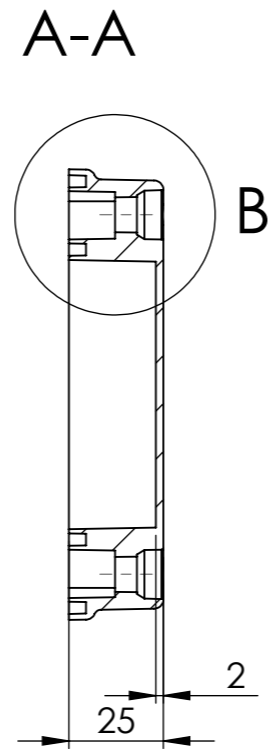
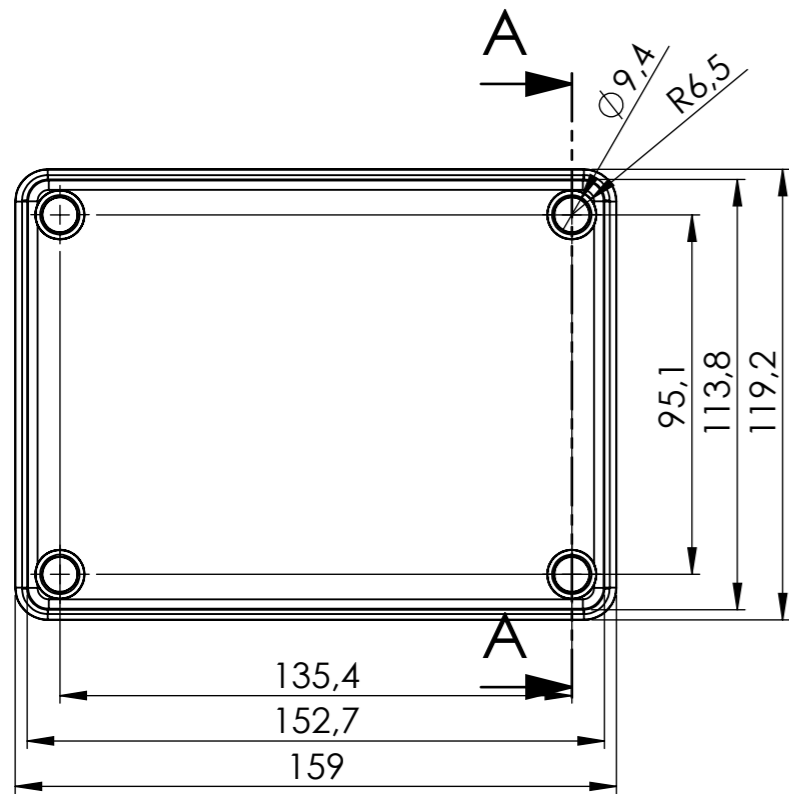
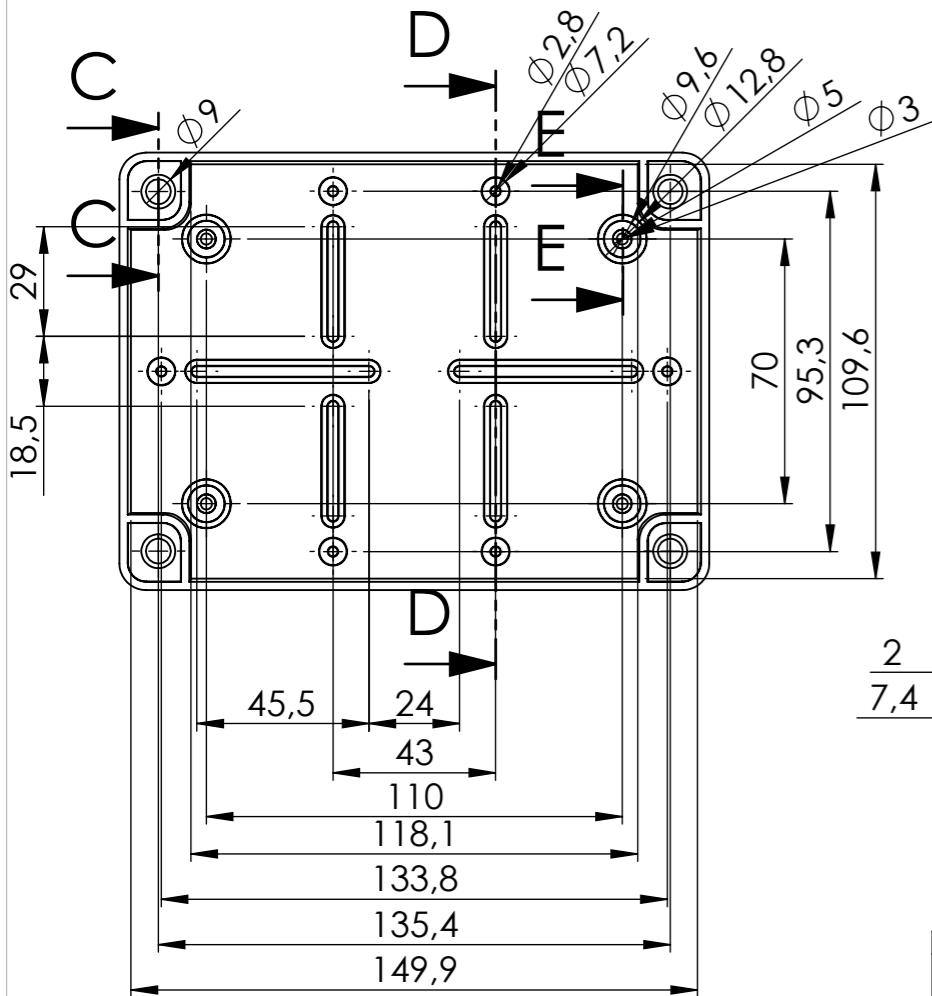


Obudowa góra:

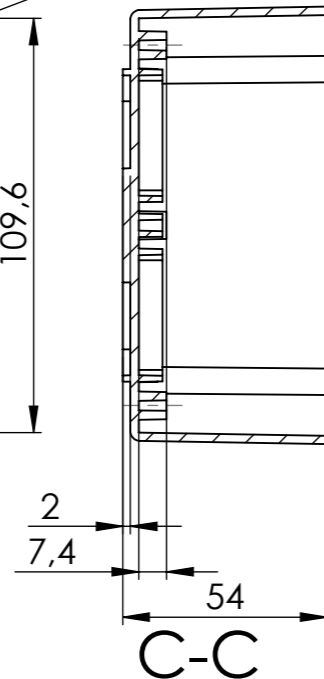


E-E
1:1

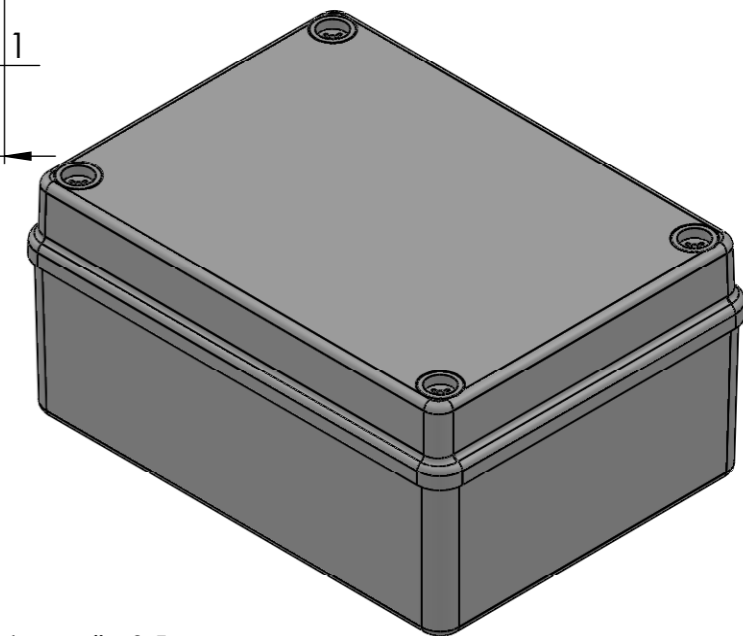
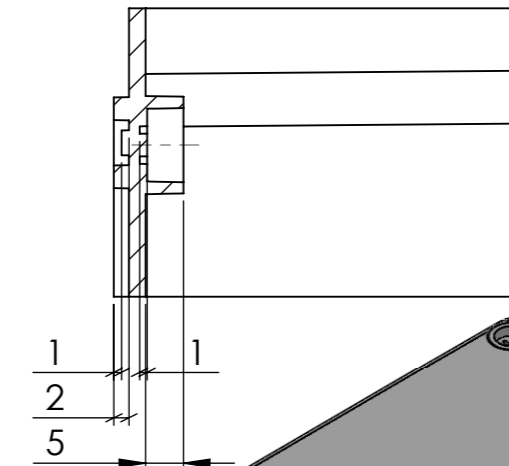
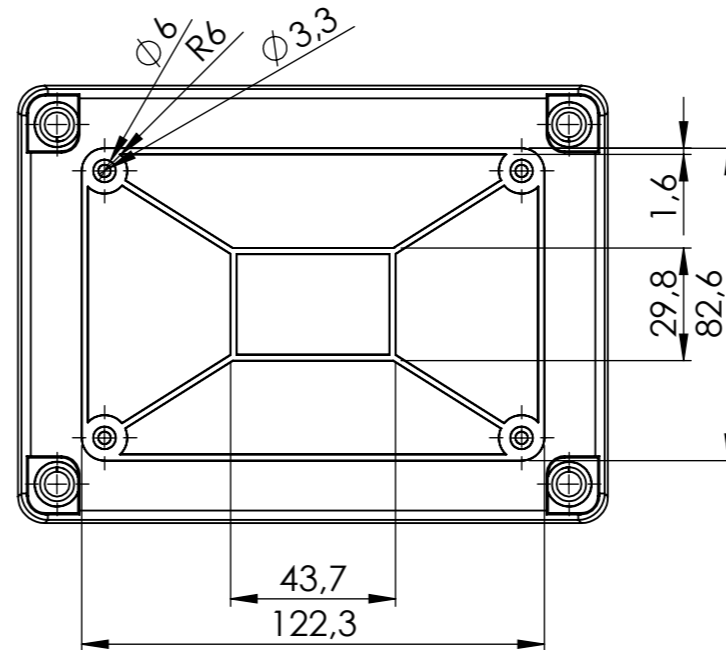
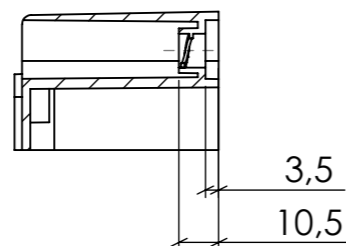
Obudowa dół:



D-D



C-C



Elementy składowe:
- obudowa góra,
- obudowa dół,
- wkret z tworzywa x4,

max PCB: 149mm x 109mm

UWAGA: Wymiary w tolerancji $\pm 0,5\text{mm}$

Format	Skala
A3	1:2

Nr produktu

PW-32SZ



Krzysztof Maszczyk
05-071 Sulejówek-Miłosna
ul. Mickiewicza 10
tel.: (022)783 45 20, fax.: (022)783 90 85
kom: 0602 726 086