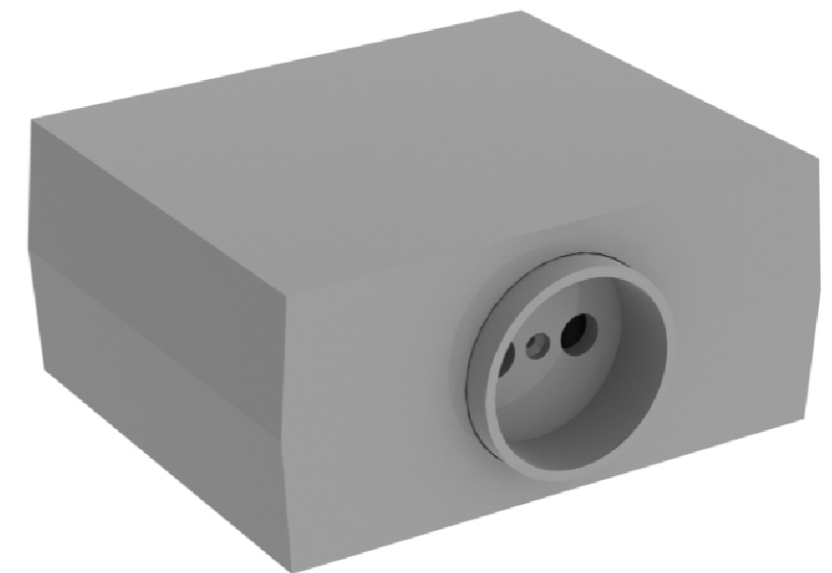


PRZEKRÓJ A-A

Elementy składowe:

- góra
- dół
- gniazdo
- panel
- 4x nóżka
- 4x wkręt



Tolerancja wymiarowa $\pm 0,5$ mm

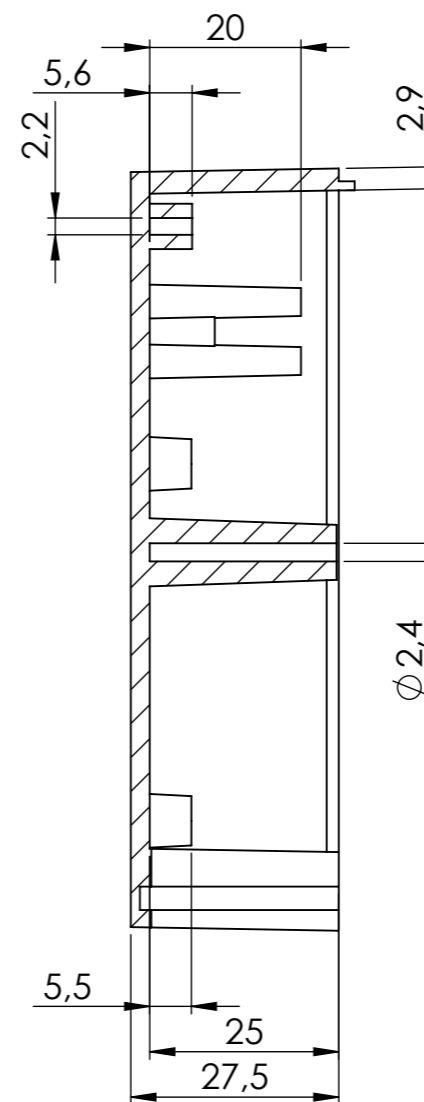
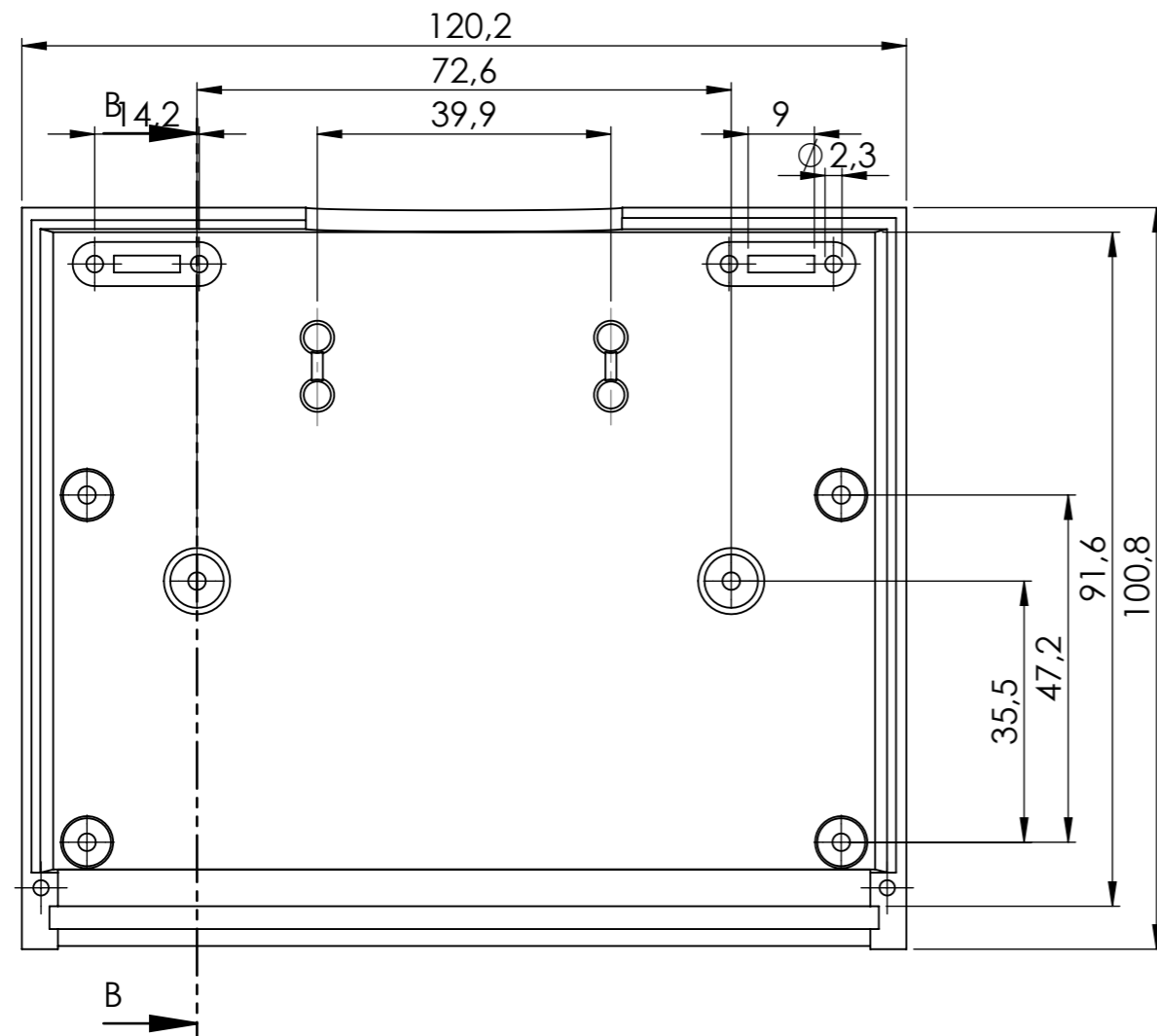
Format	Skala
A3	1:1
Nr Produktu	
KM - 56B	



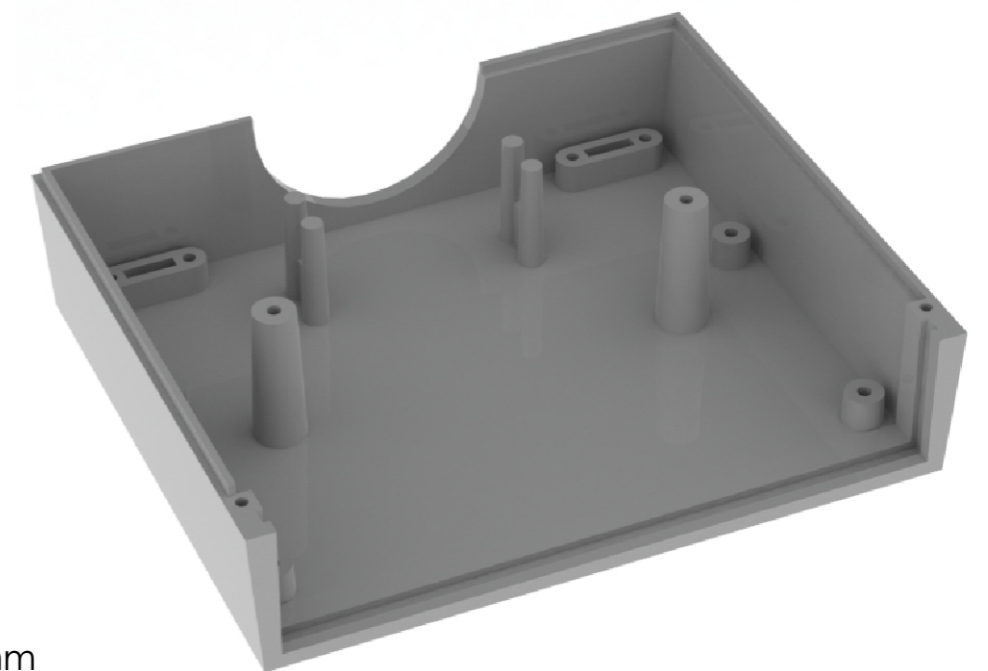
MASZCZYK[®]

OBUDOWY DLA ELEKTRONIKI

„MASZCZYK”
05-071 Sulejówek-Miłosna
ul. Mickiewicza 10
tel: (22) 783-45-20 kom: 602-726-086



PRZEKRÓJ B-B



Tolerancja wymiarowa $\pm 0,5$ mm

Format	Skala
A3	1:1
Nr Produktu	
KM - 56B (korpus)	

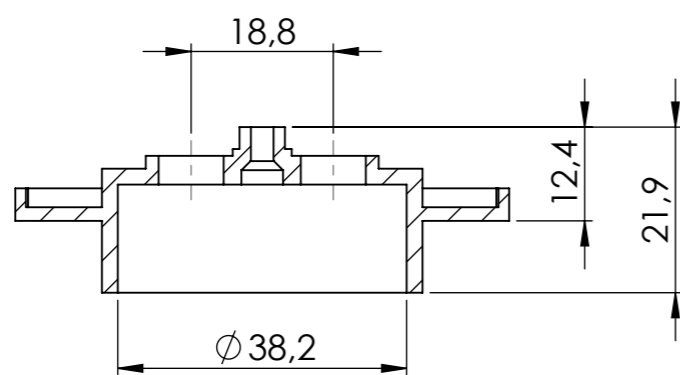
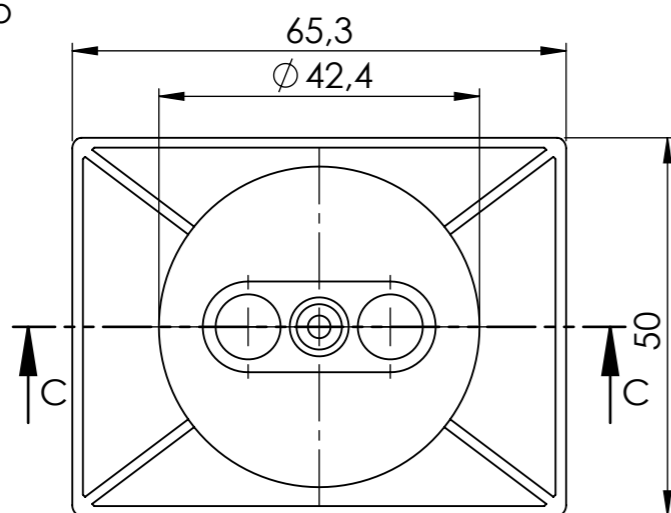


MASZCZYK[®]

OBUDOWY DLA ELEKTRONIKI

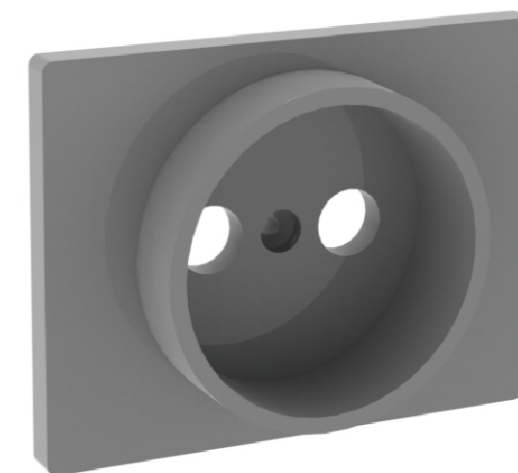
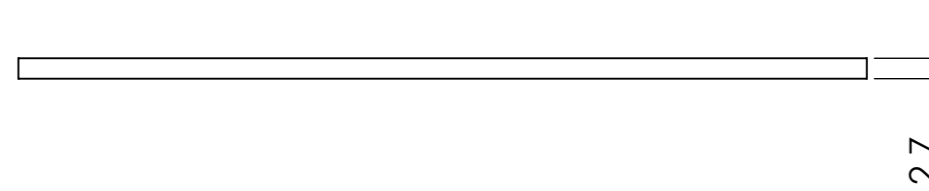
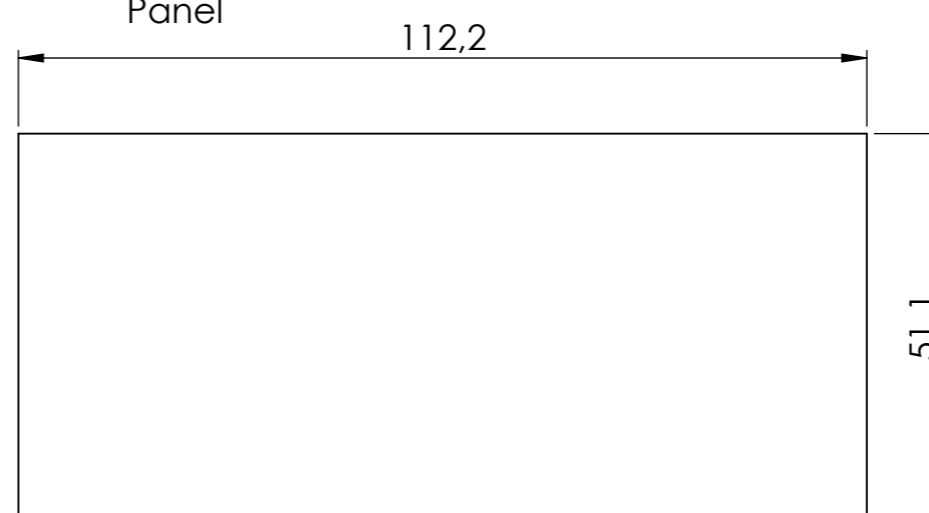
„MASZCZYK”
05-071 Sulejówek-Miłosna
ul. Mickiewicza 10
tel: (22) 783-45-20 kom: 602-726-086

Gniazdo



PRZEKRÓJ C-C

Panel



Tolerancja wymiarowa $\pm 0,5$ mm

Format	Skala
A3	1:1
Nr Produktu KM - 53B (gniazdo i panel)	



MASZCZYK[®]

OBUDOWY DLA ELEKTRONIKI

„MASZCZYK”
05-071 Sulejówek-Miłosna
ul. Mickiewicza 10
tel: (22) 783-45-20 kom: 602-726-086