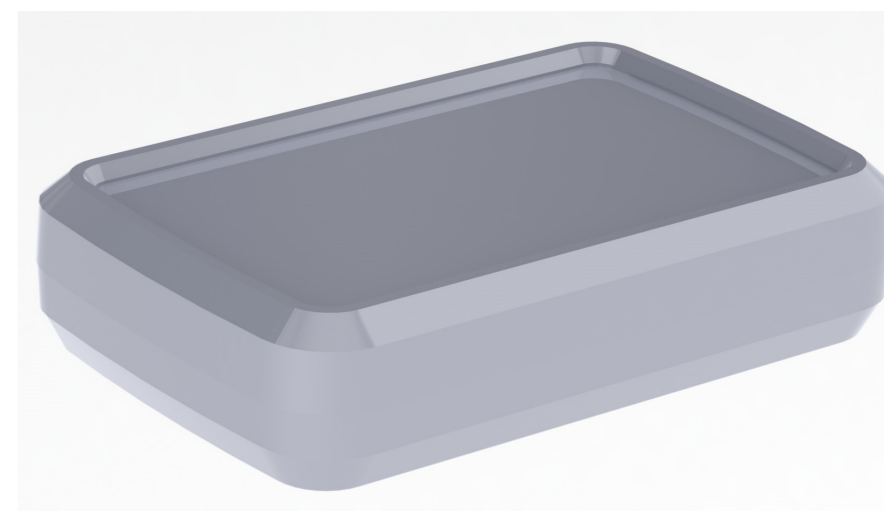


PRZEKRÓJ A-A



Tolerancja wymiarowa  $\pm 0,3$  mm

maxPCB: 67x55 mm

Elementy składowe:  
 - korpus  
 - pokrywa  
 - klapka  
 - 4 wkręty

Format

A3

Skala

1:1

Nr Produktu

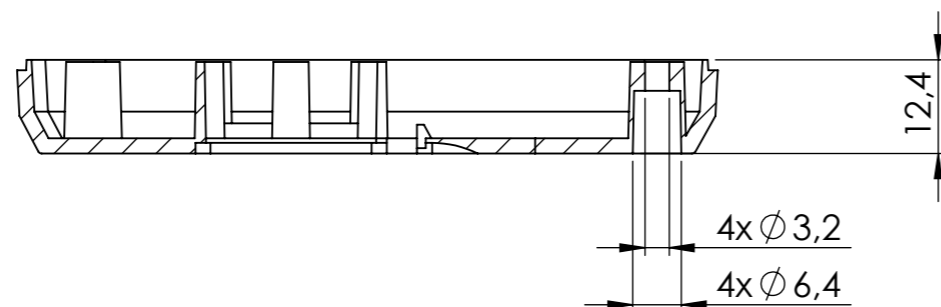
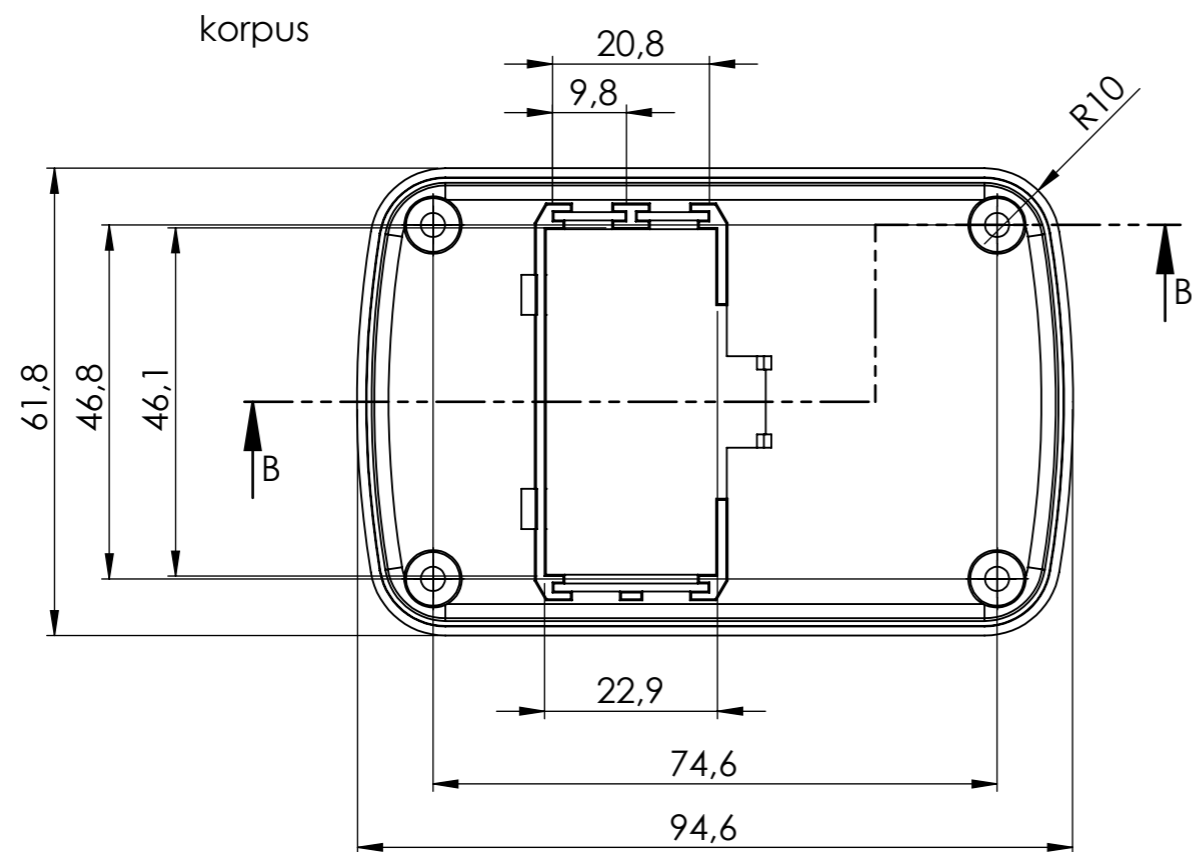
HH - 045



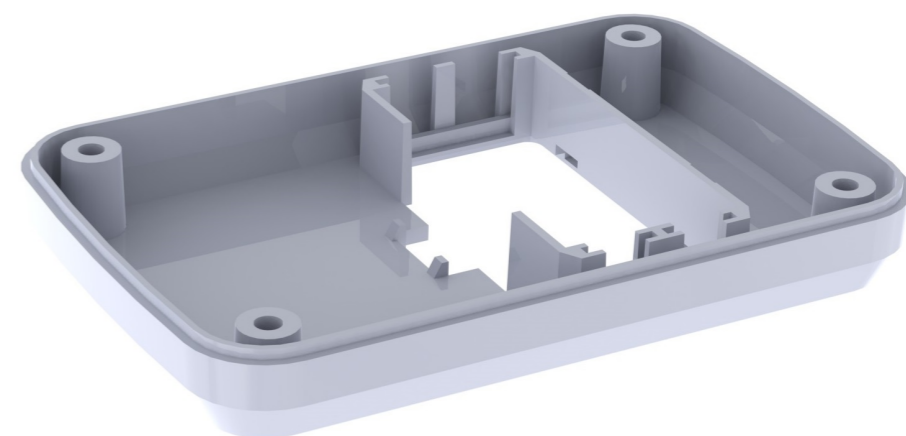
**MASZCZYK**®

OBUDOWY DLA ELEKTRONIKI

„MASZCZYK”  
 05-071 Sulejówek-Miłosna  
 ul. Mickiewicza 10  
 tel: (22) 783-45-20 kom: 602-726-086



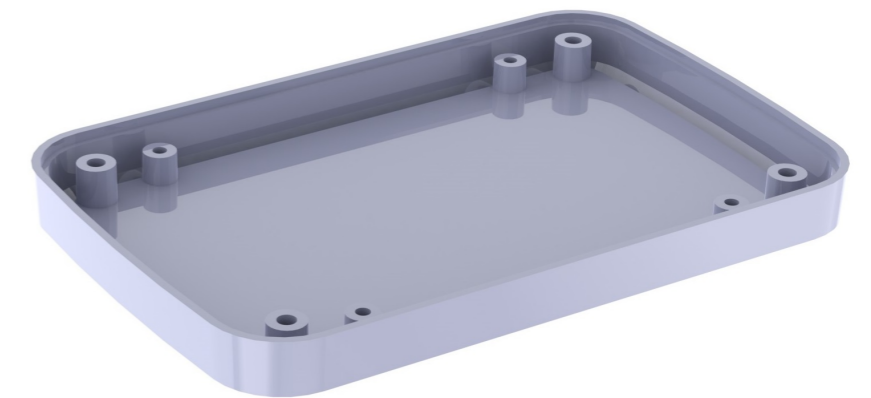
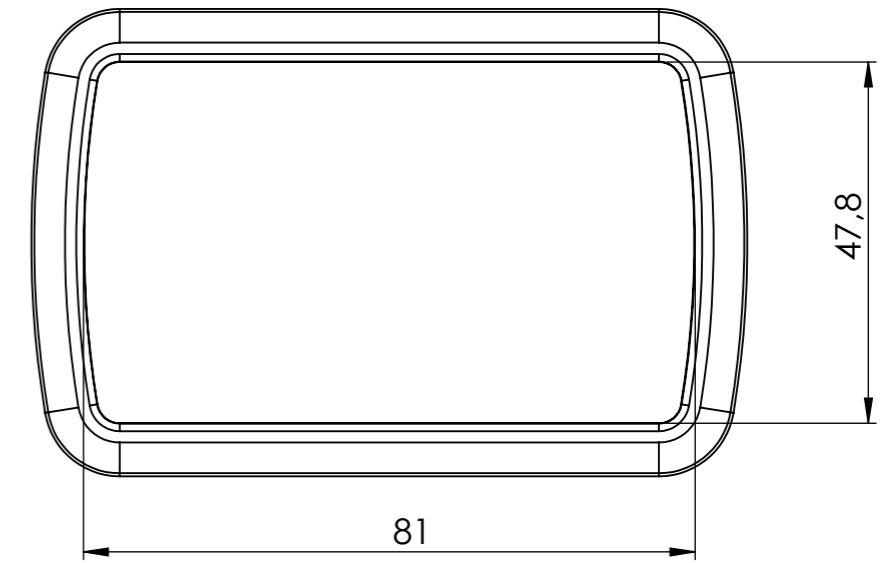
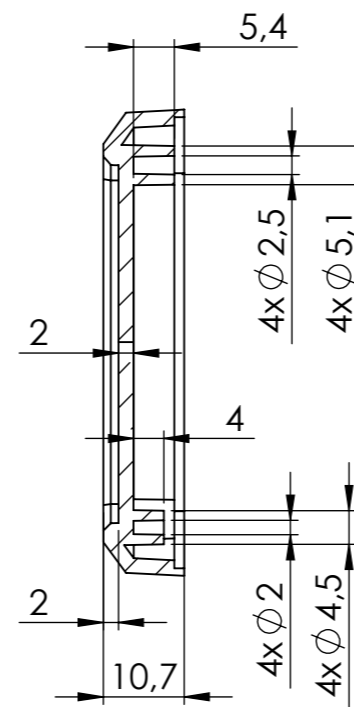
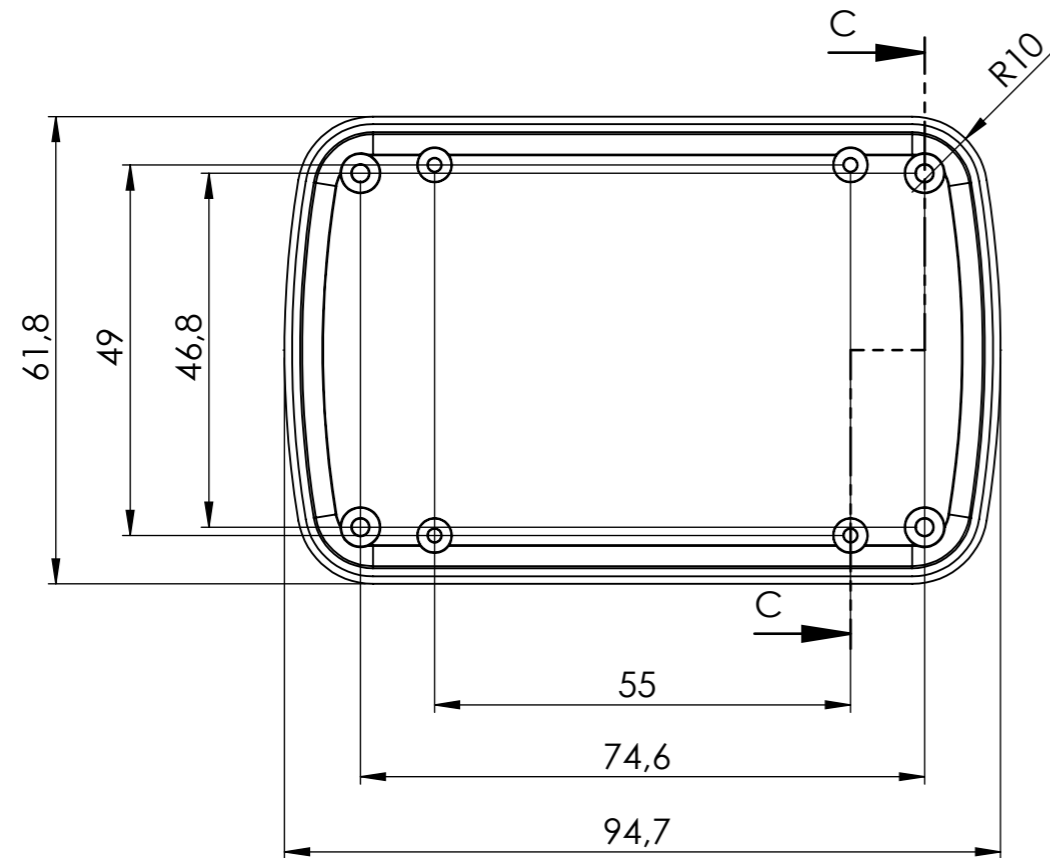
PRZEKRÓJ B-B



Tolerancja wymiarowa  $\pm 0,3$  mm

Format	Skala	 <b>MASZCZYK</b> <sup>®</sup> OBUDOWY DLA ELEKTRONIKI
A3	1:1	
Nr Produktu		„MASZCZYK” 05-071 Sulejówek-Miłosna ul. Mickiewicza 10 tel: (22) 783-45-20 kom: 602-726-086
HH - 045		

pokrywa



Tolerancja wymiarowa  $\pm 0,3$  mm

Format	Skala	 <b>MASZCZYK</b> <sup>®</sup> OBUDOWY DLA ELEKTRONIKI
A3	1:1	
Nr Produktu	„MASZCZYK” 05-071 Sulejówek-Miłosna ul. Mickiewicza 10 tel: (22) 783-45-20 kom: 602-726-086	
HH - 045		