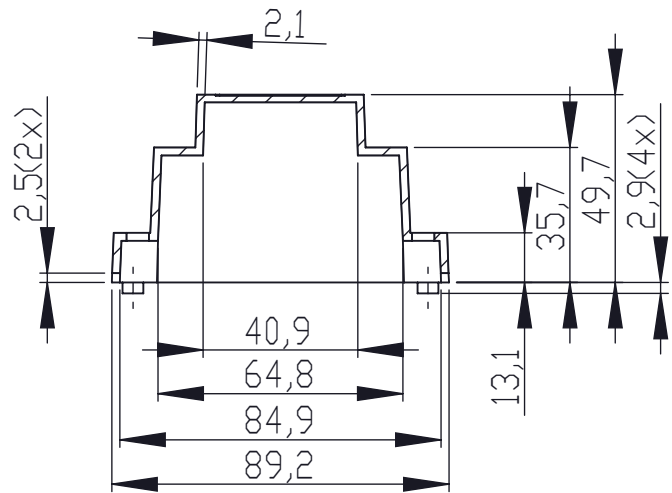
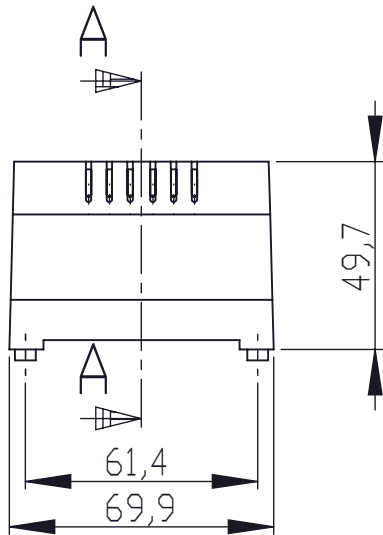
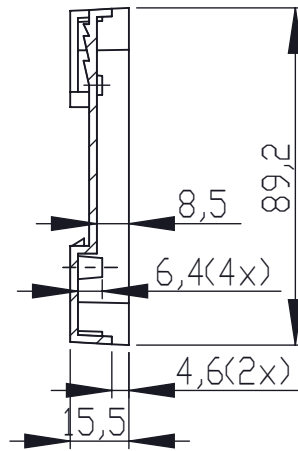
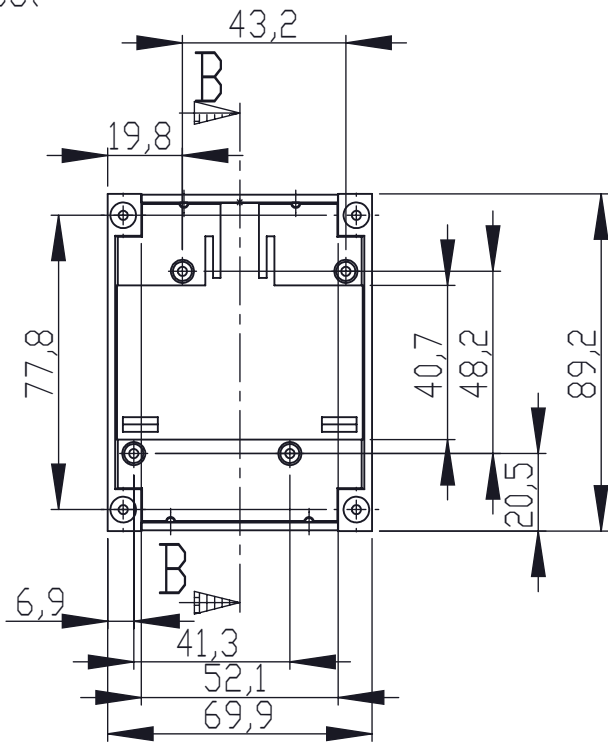


Góra

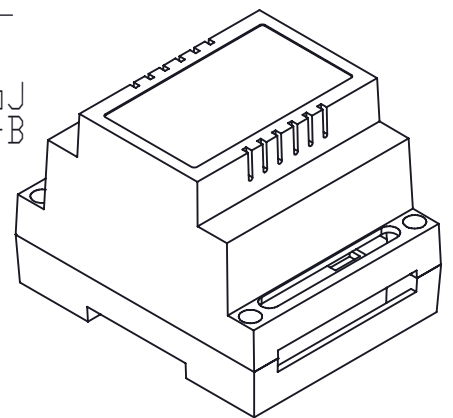


PRZEKRÓJ
A-A

Dół



PRZEKRÓJ
B-B



UWAGA: Wymiary w tolerancji $\pm 0,5\text{mm}$

- Elementy składowe:
- obudowa góra,
 - obudowa dół,
 - zatrzask,
 - 4 wkrety,

Format A4	Skala 1:2
Nr produktu Z - 100	



„MASZCZYK”
05-071 Sulejówek-Miłosna
ul. Mickiewicza 10
tel: (22) 783-45-20 kom: 602-726-086