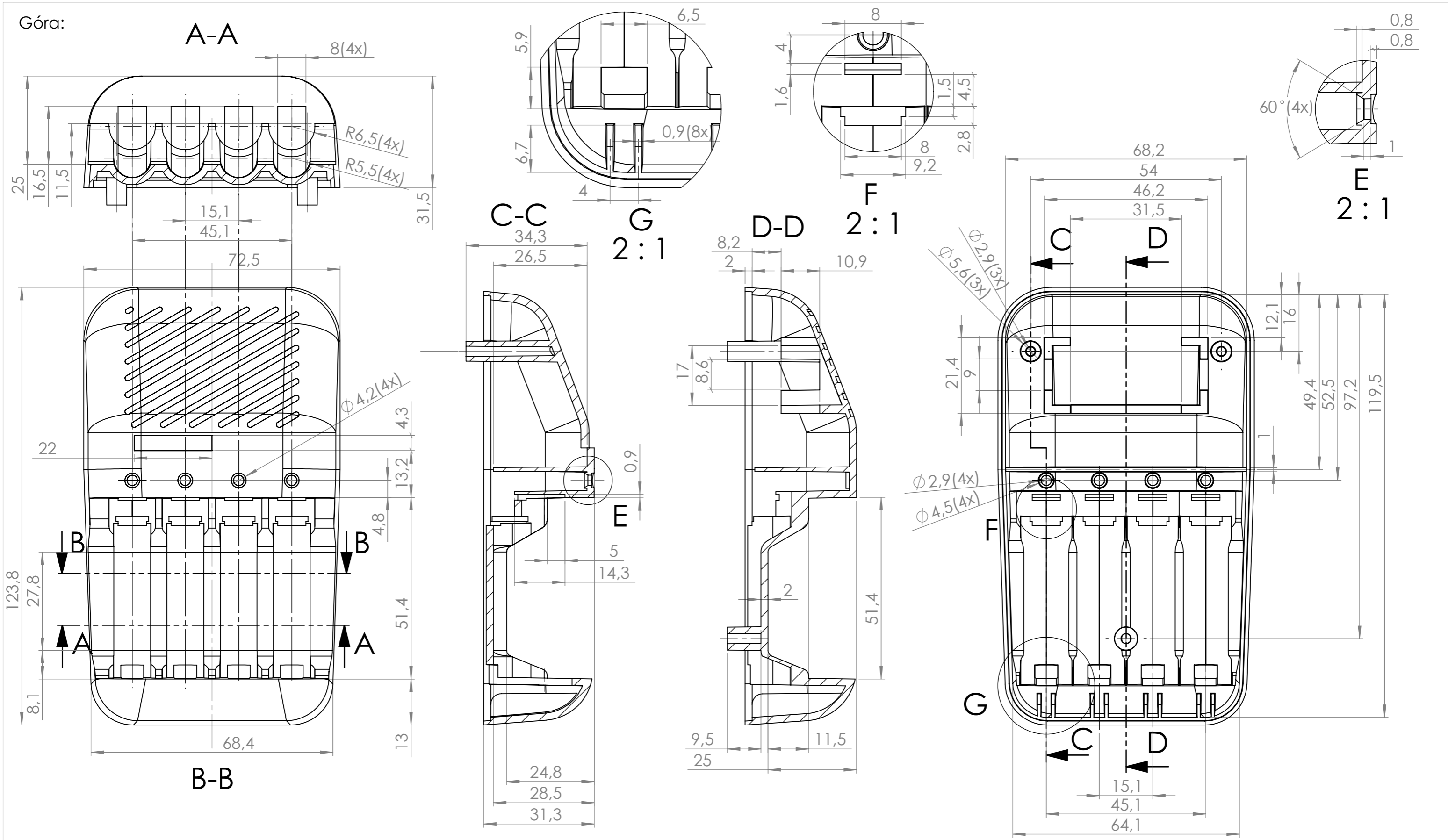


Góra:



- Elementy składowe:
 - obudowa góra,
 - obudowa dół,
 - bolce,
 - wkręt.

UWAGA: Wymiary w tolerancji ±0,5mm

Format	Skala
A3	1:1

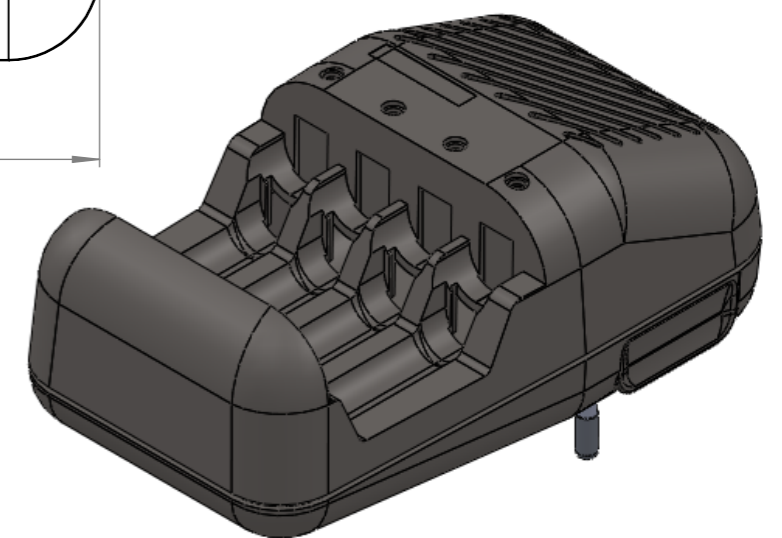
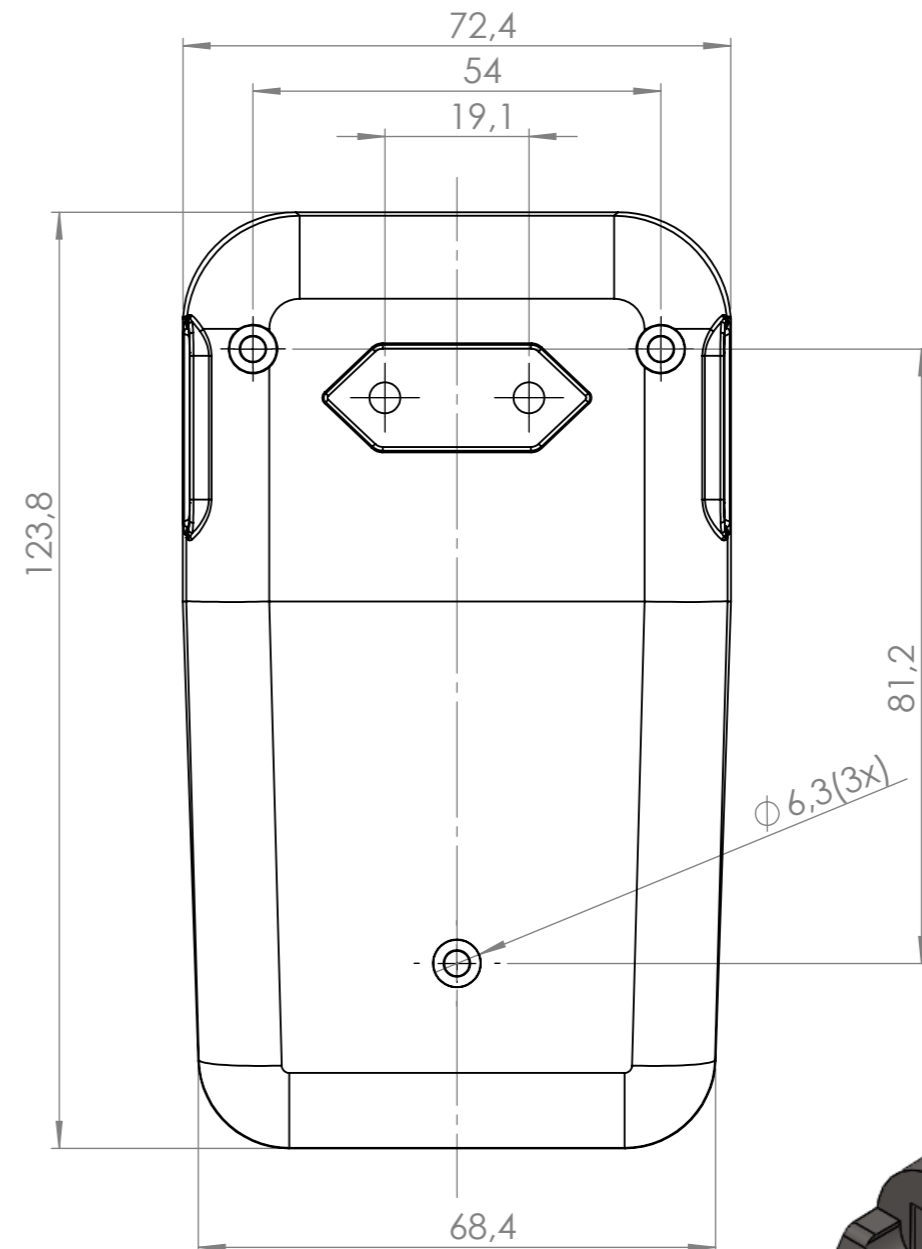
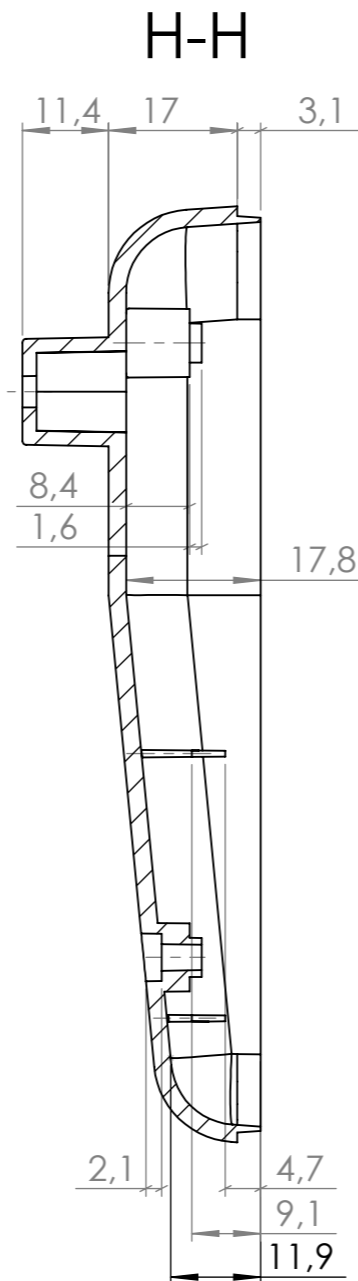
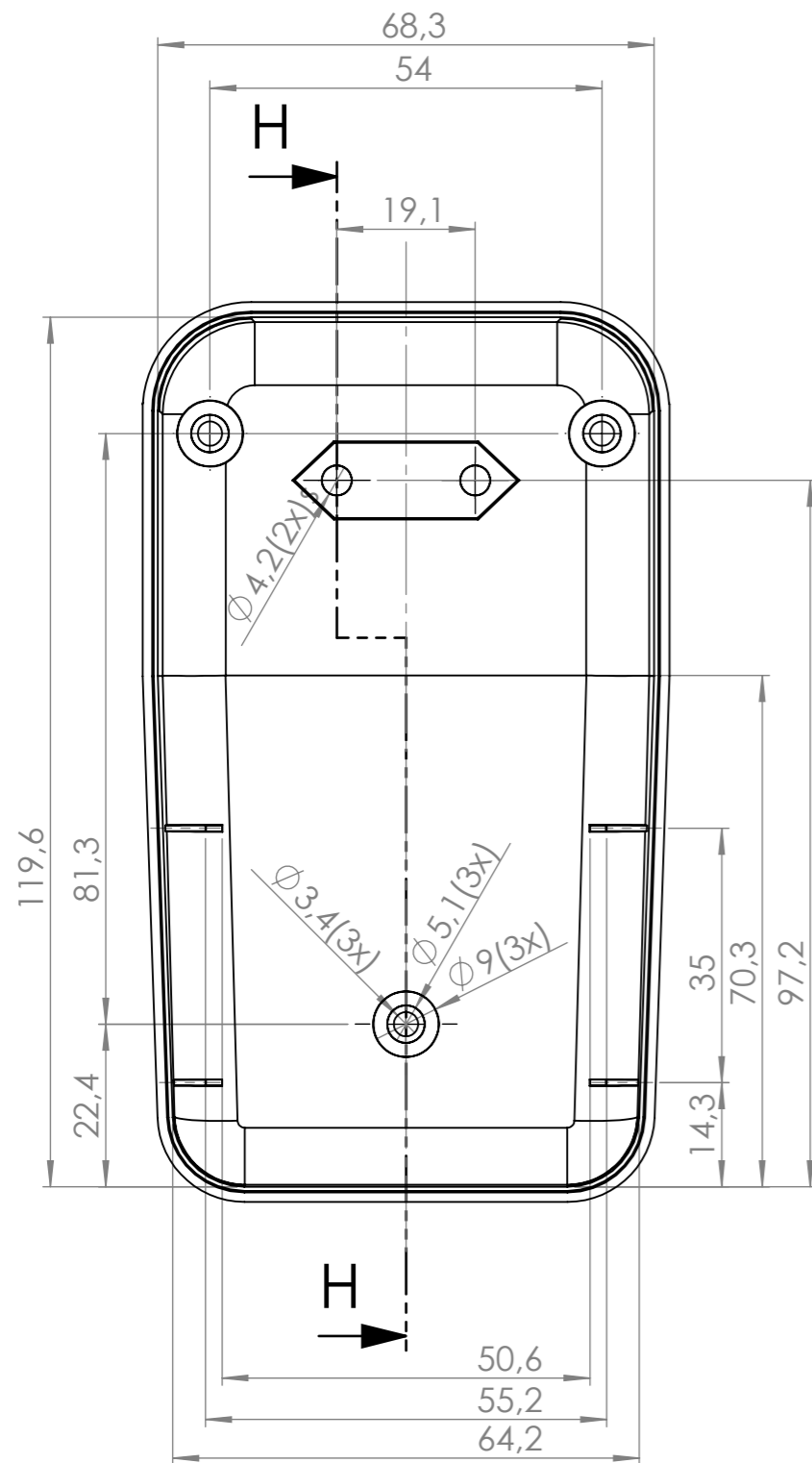
Nr produktu	KM-404
-------------	--------



Maszczyk
 05-071 Sulejówek-Miłosna
 ul. Mickiewicza 10
 tel.: (022)783 45 20, fax.: (022)783 90 85
 kom: 0602 726 086

max PCB: 68mm x 63mm

Dót:



UWAGA: Wymiary w tolerancji $\pm 0,5\text{mm}$

Format
A3

Skala
1:1



Nr produktu
KM-404

Maszczyk
05-071 Sulejówek-Mitosna
ul. Mickiewicza 10
tel.: (022)783 45 20, fax.: (022)783 90 85
kom: 0602 726 086