

PRZEKRÓJ A-A



Tolerancja wymiarowa $\pm 0,5$ mm

maxPCB: 132x83 mm

Elementy składowe:

- korpus
- pokrywa
- 4x wkręt
- 4x zaślepka

Format
A4

Skala
1:2

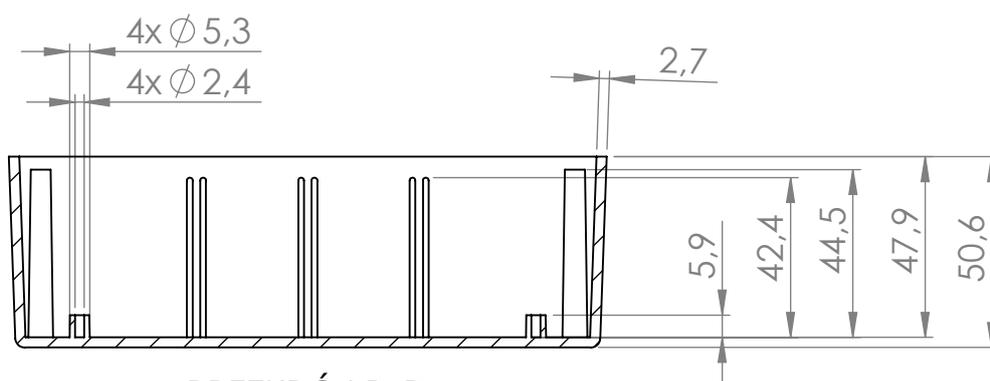
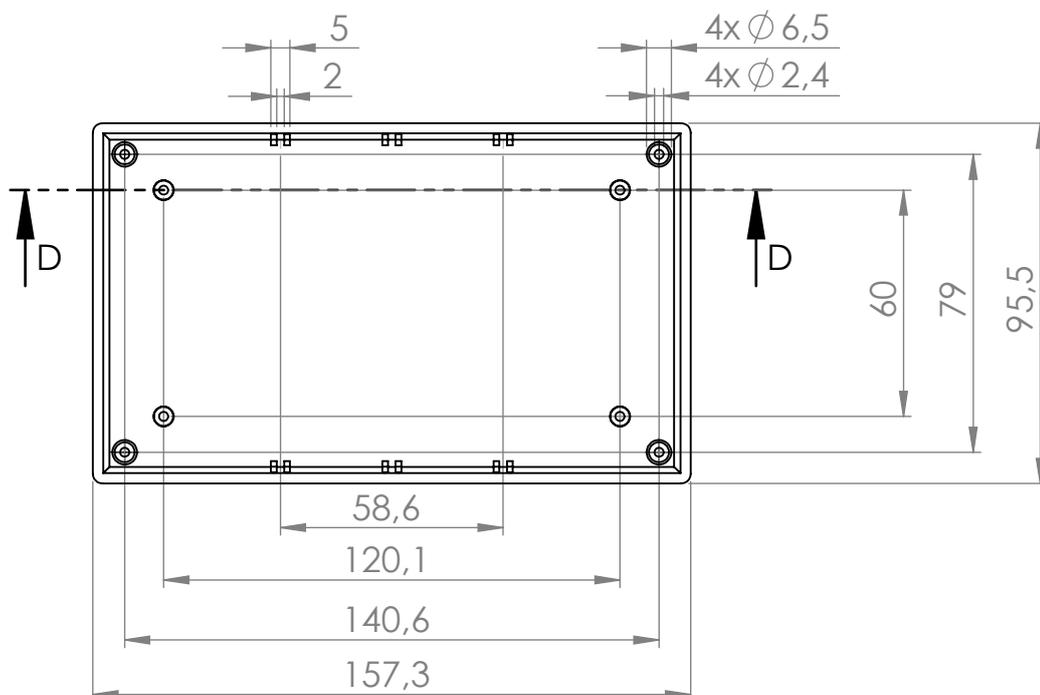
Nr produktu

KM -118



MASZCZYK[®]
OBUDOWY DLA ELEKTRONIKI

„MASZCZYK”
05-071 Sulejówek-Miłosna
ul. Mickiewicza 10
tel: (22) 783-45-20 kom: 602-726-086



PRZEKRÓJ D-D

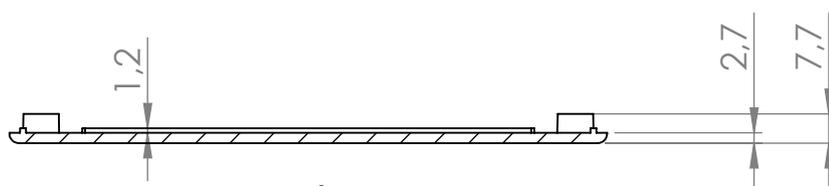
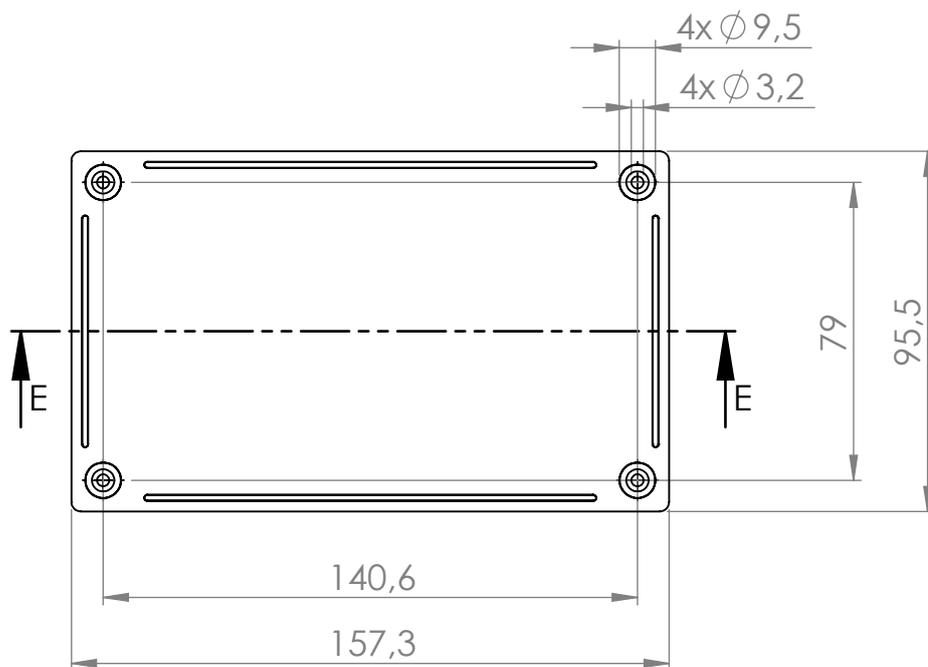


Tolerancja wymiarowa $\pm 0,5$ mm

Format A4	Skala 1:2
Nr produktu KM - 118	



„MASZCZYK”
05-071 Sulejówek-Miłosna
ul. Mickiewicza 10
tel: (22) 783-45-20 kom: 602-726-086



PRZEKRÓJ E-E



Tolerancja wymiarowa $\pm 0,5$ mm

Format A4	Skala 1:2
Nr produktu KM - 118	



„MASZCZYK”
05-071 Sulejówek-Miłosna
ul. Mickiewicza 10
tel: (22) 783-45-20 kom: 602-726-086