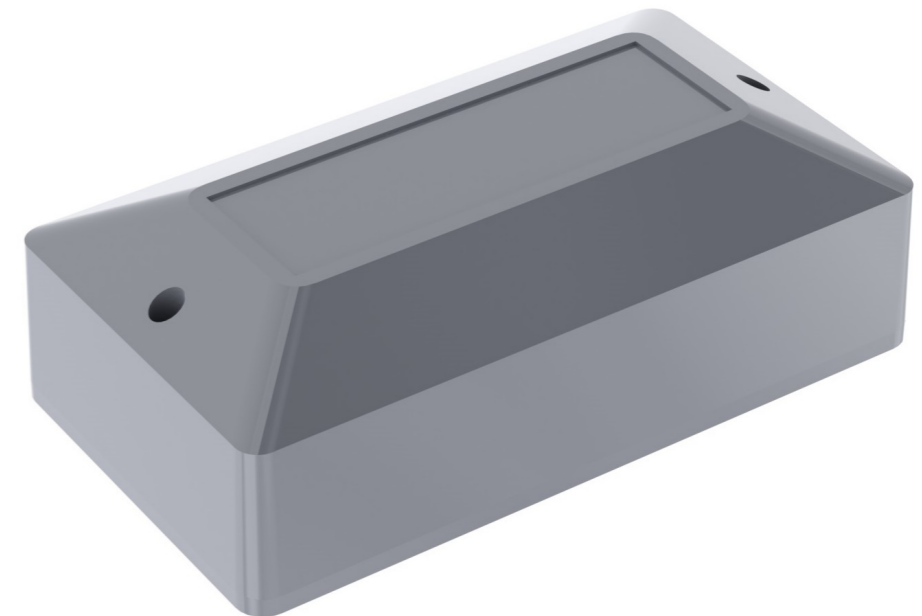


PRZEKRÓJ E-E



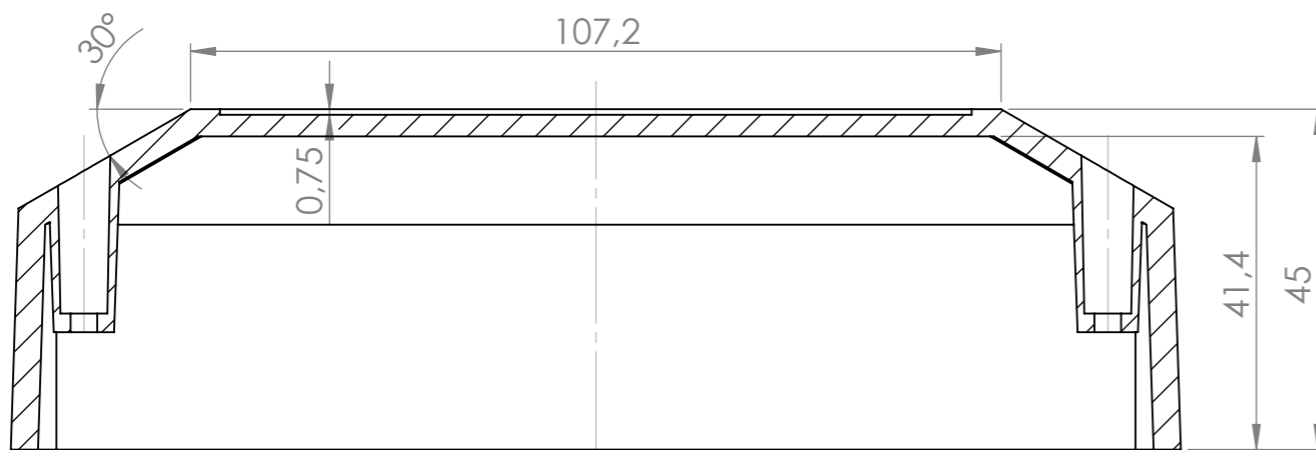
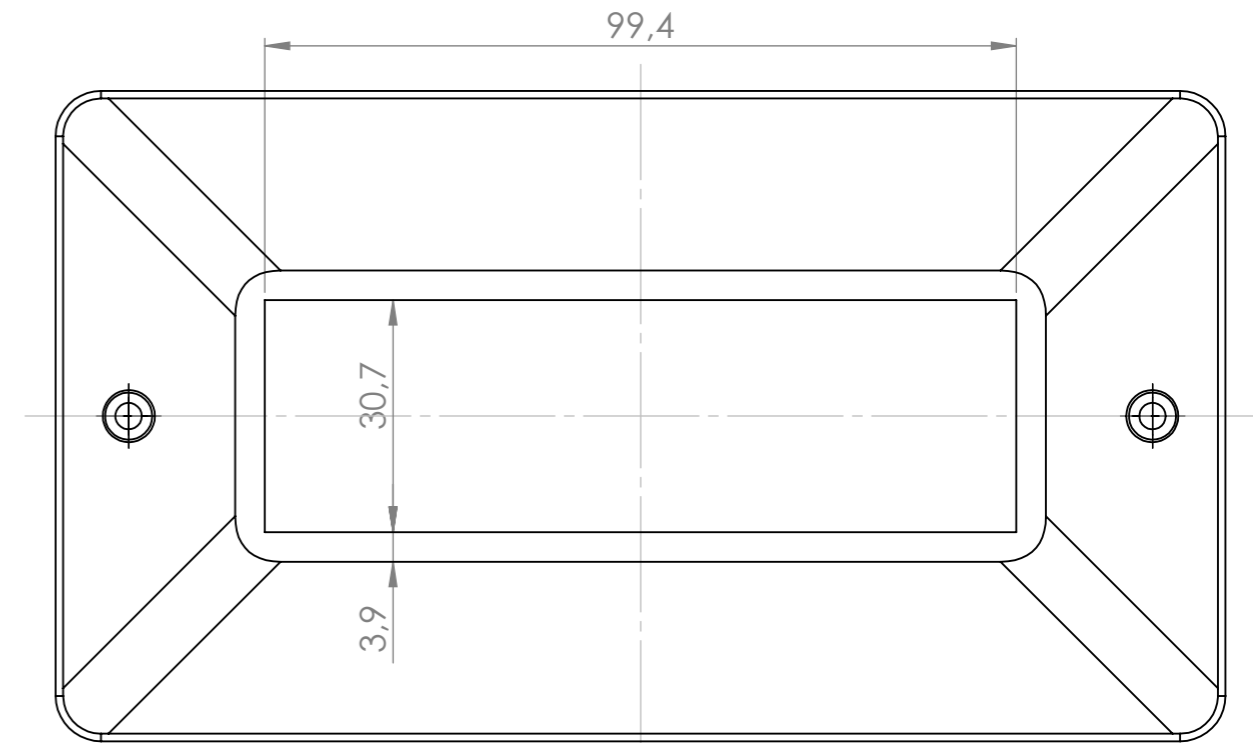
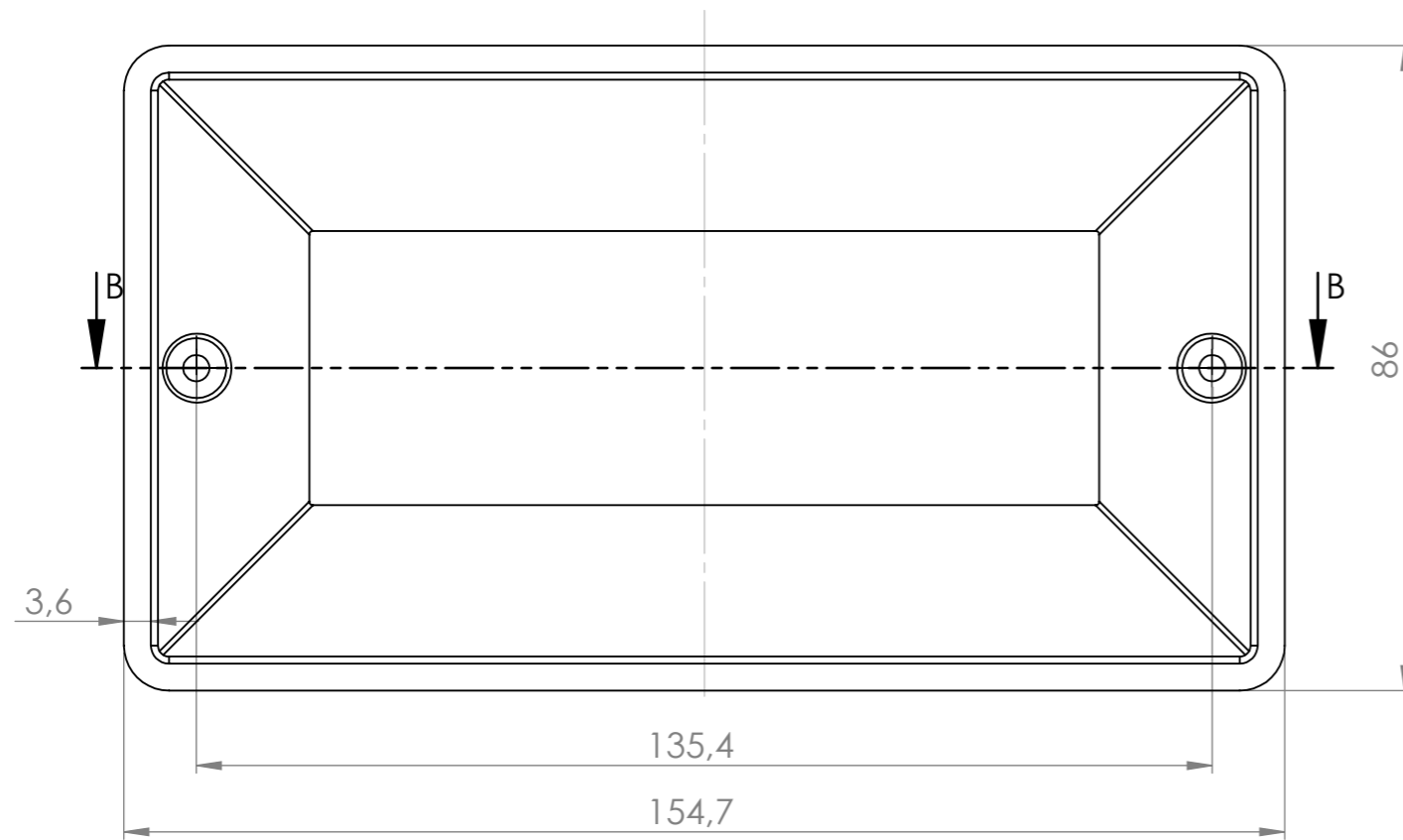
Tolerancja wymiarowa  $\pm 0,3$  mm

maxPCB: 116x72 mm

Elementy składowe:  
 - korpus  
 - pokrywa  
 - 2 wkręty

|                 |            |   |
|-----------------|------------|---|
| Format          | Skala      |  <b>MASZCZYK</b> <sup>®</sup><br>OBUDOWY DLA ELEKTRONIKI |
| <b>A3</b>       | <b>1:1</b> |   |
| Nr Produktu     |            | „MASZCZYK”<br>05-071 Sulejówek-Miłosna<br>ul. Mickiewicza 10<br>tel: (22) 783-45-20 kom: 602-726-086  |
| <b>DM - 010</b> |            |   |

korpus

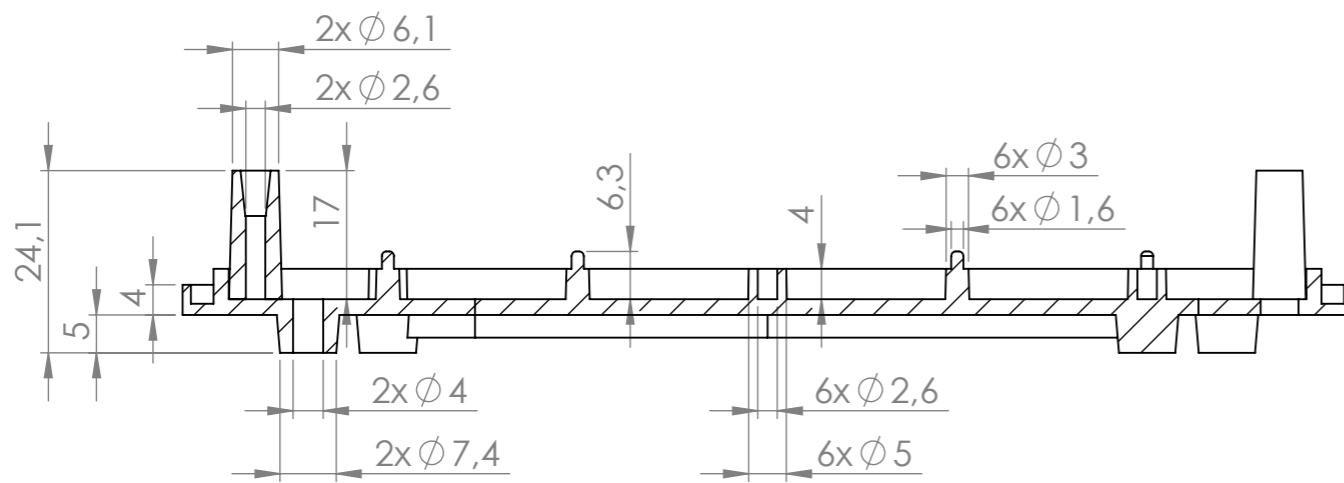
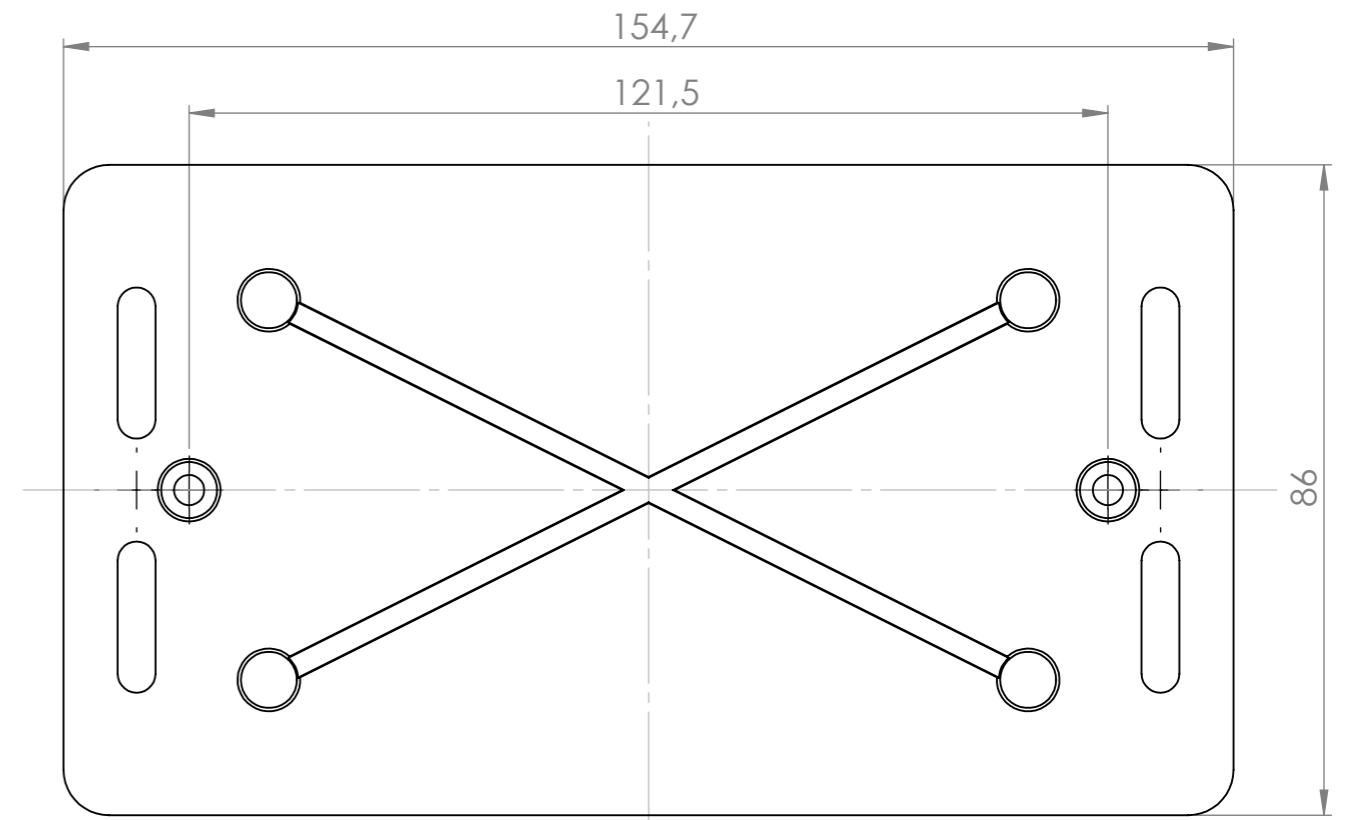
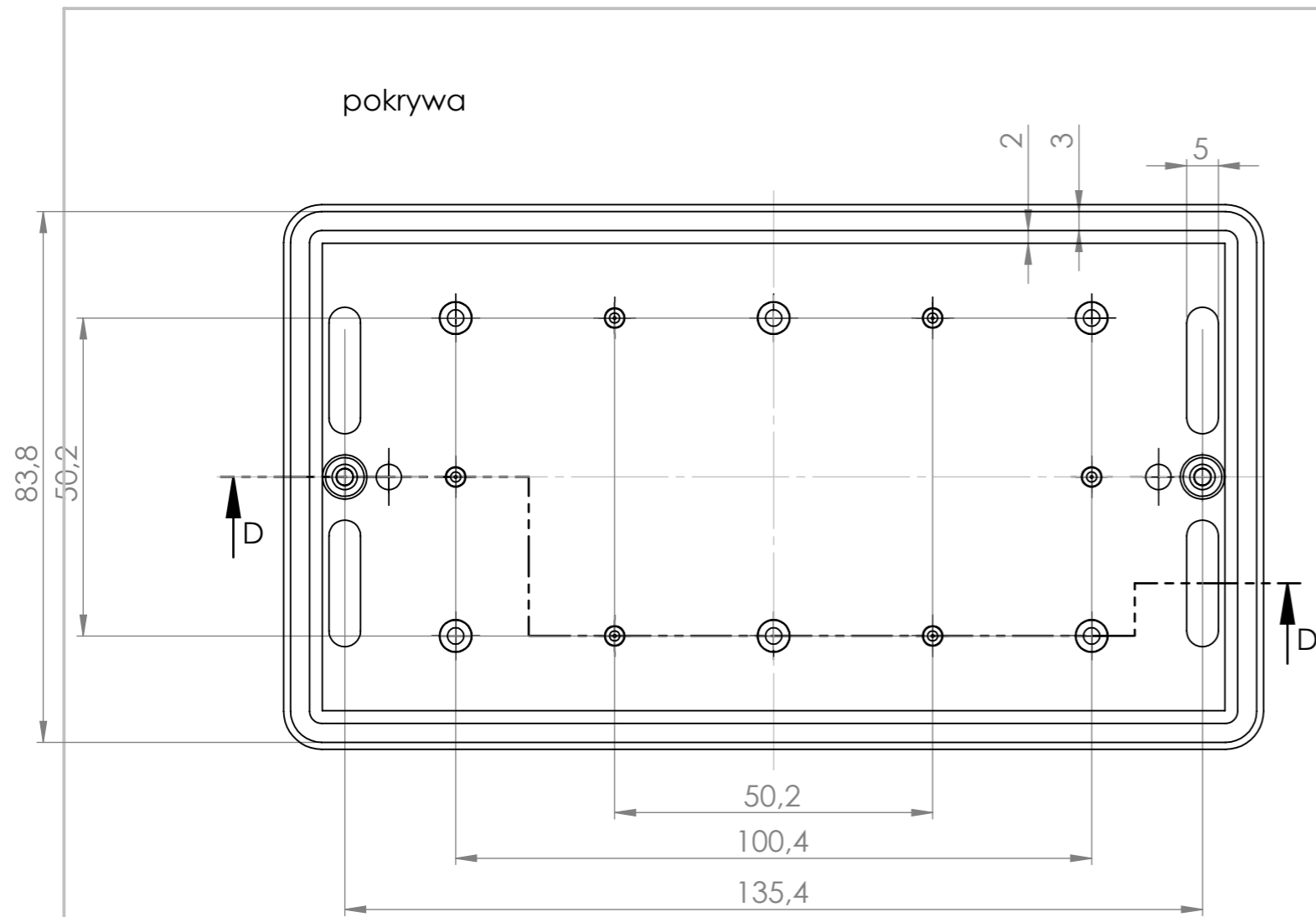


PRZEKRÓJ B-B

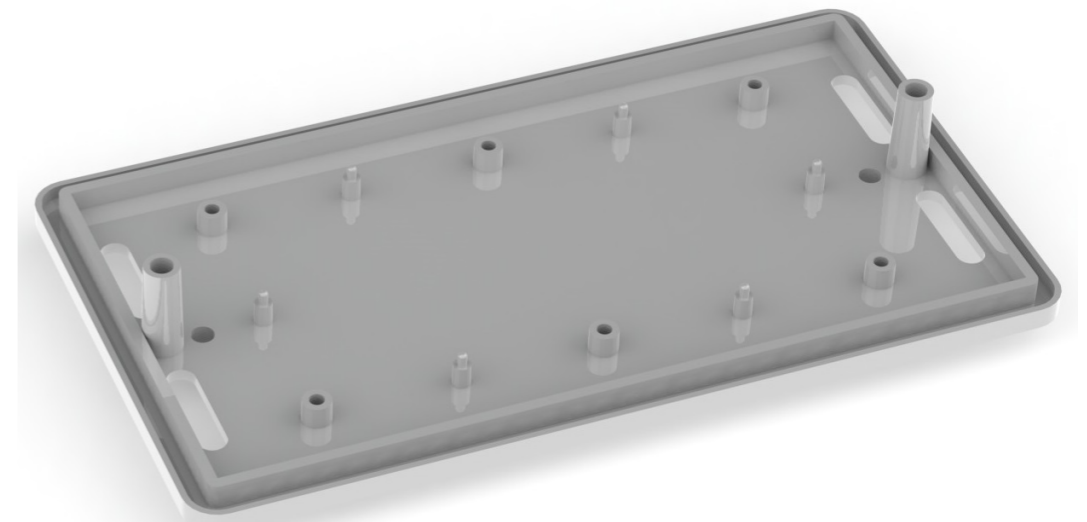


Tolerancja wymiarowa  $\pm 0,3$  mm

|             |  |   |
|-------------|--|---|
| Format      | Skala  |  <b>MASZCZYK</b> <sup>®</sup><br>OBUDOWY DLA ELEKTRONIKI |
| A3          | 1:1  |   |
| Nr Produktu | „MASZCZYK”<br>05-071 Sulejówek-Miłosna<br>ul. Mickiewicza 10<br>tel: (22) 783-45-20 kom: 602-726-086 |   |
| DM - 010    |  |   |



PRZEKRÓJ D-D



Tolerancja wymiarowa  $\pm 0,3$  mm

|             |       |   |
|-------------|-------|---|
| Format      | Skala |  <b>MASZCZYK</b> <sup>®</sup><br>OBUDOWY DLA ELEKTRONIKI |
| A3          | 1:1   |   |
| Nr Produktu |       | „MASZCZYK”<br>05-071 Sulejówek-Miłosna<br>ul. Mickiewicza 10<br>tel: (22) 783-45-20 kom: 602-726-086  |
| DM - 010    |       |   |