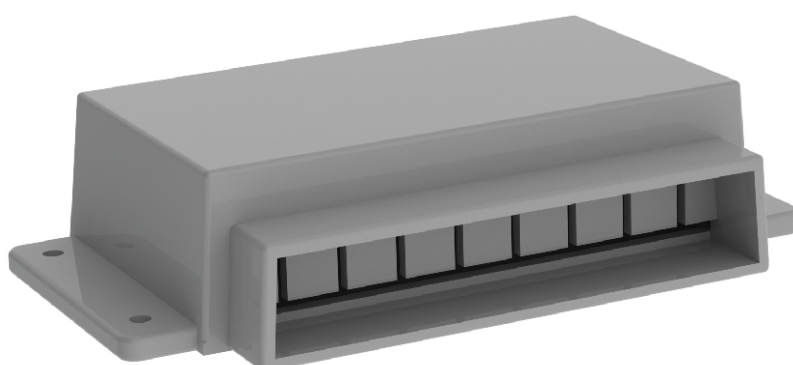


PRZEKRÓJ A-A



Tolerancja wymiarowa  $\pm 0,5$  mm

Elementy składowe:  
- korpus  
- pokrywa

Format A4	Skala 1:1
Nr produktu KM-28B	

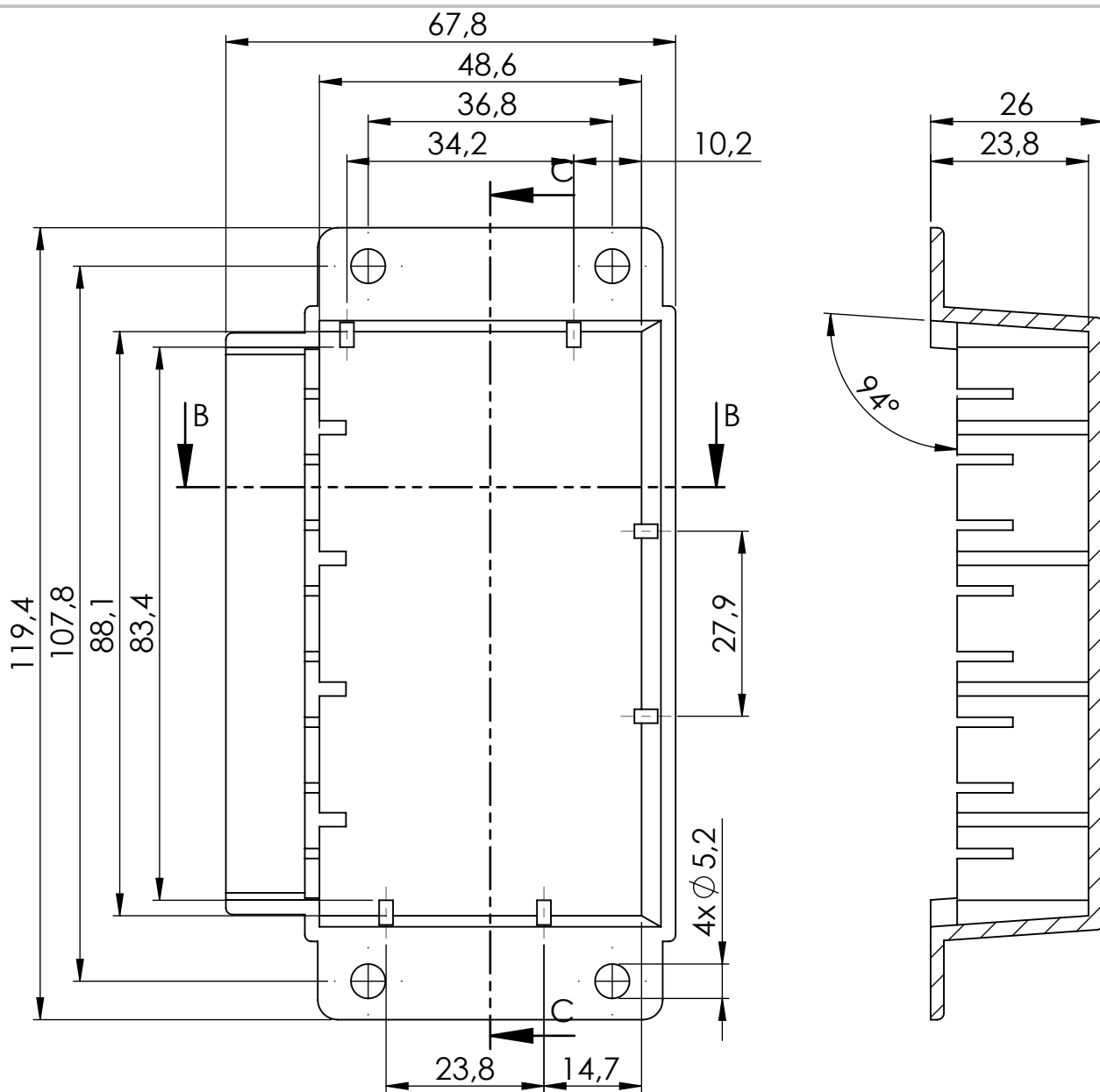


**MASZCZYK**<sup>®</sup>

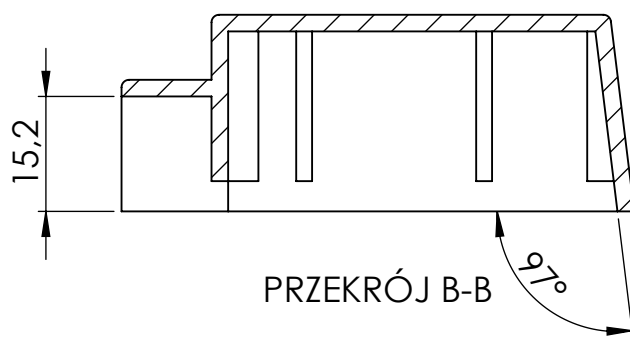
OBUDOWY DLA ELEKTRONIKI

„MASZCZYK”  
05-071 Sulejówek-Miłosna  
ul. Mickiewicza 10

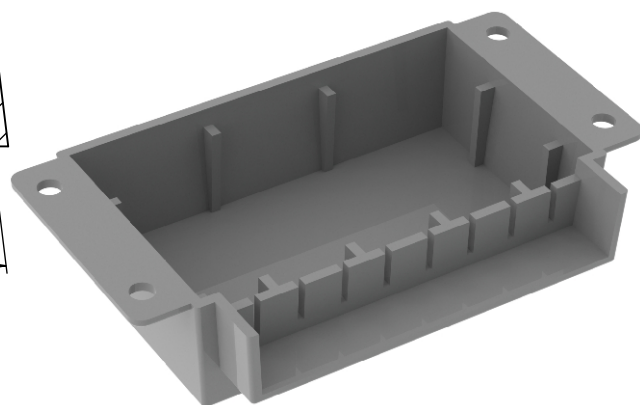
tel: (22) 783-45-20 kom: 602-726-086



PRZEKRÓJ C-C



PRZEKRÓJ B-B



Tolerancja wymiarowa  $\pm 0,5$  mm

Format A4	Skala 1:1
Nr produktu KM-28B (korpus)	

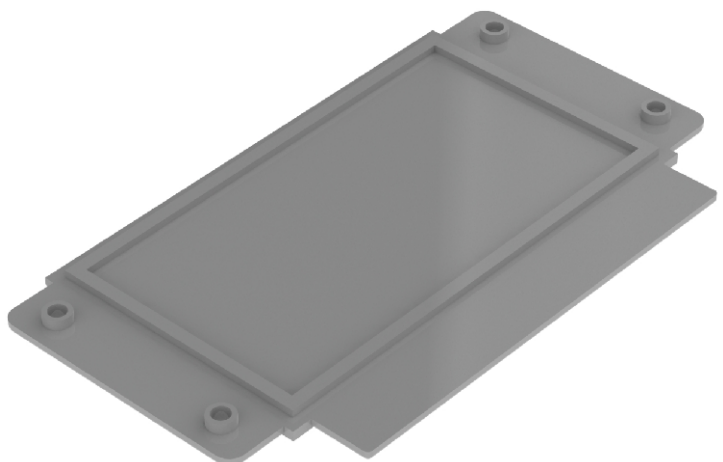
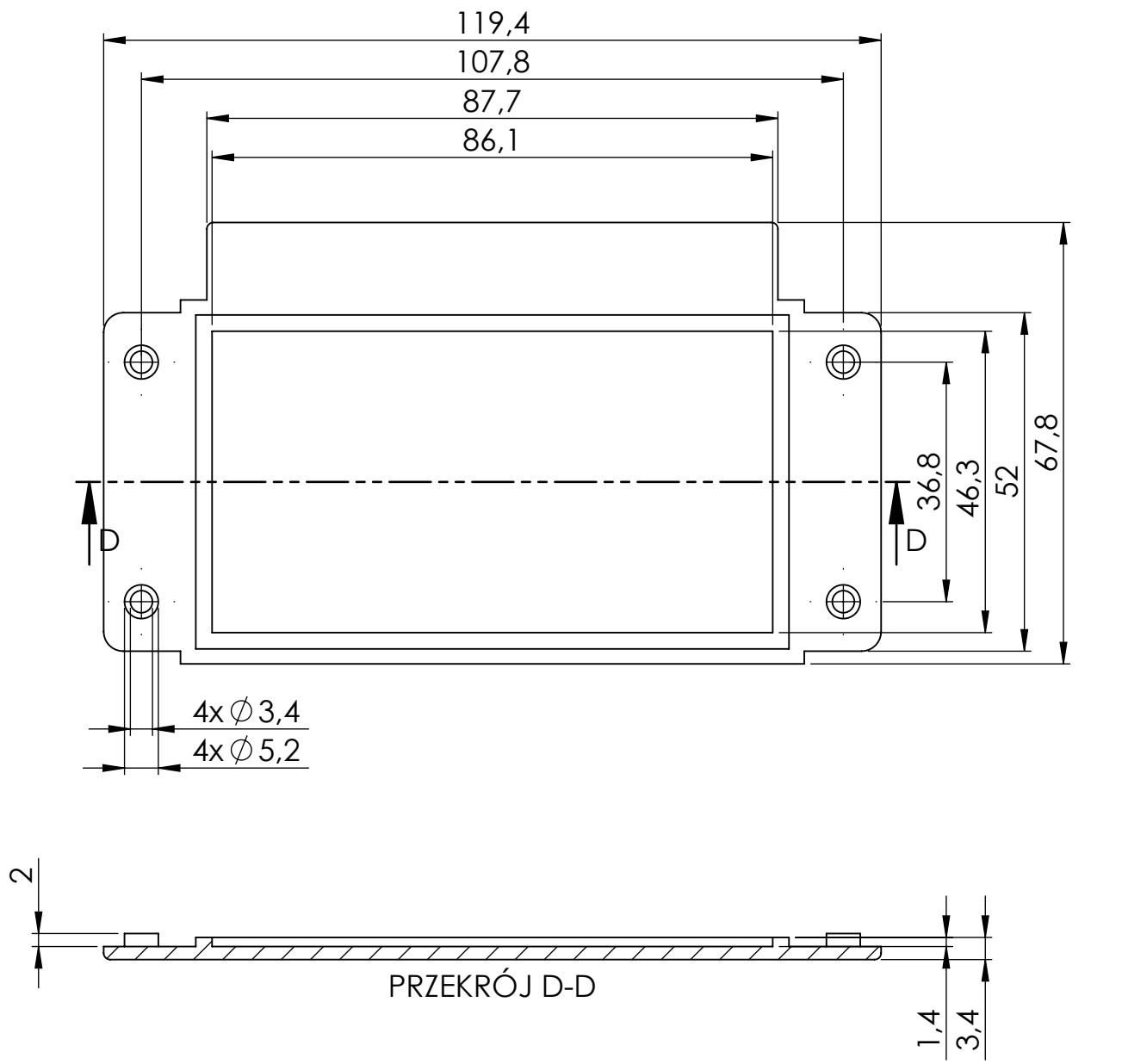


**MASZCZYK**<sup>®</sup>

OBUDOWY DLA ELEKTRONIKI

„MASZCZYK”  
05-071 Sulejówek-Miłosna  
ul. Mickiewicza 10

tel: (22) 783-45-20 kom: 602-726-086



Tolerancja wymiarowa  $\pm 0,5$  mm

Format A4	Skala 1:1
Nr produktu KM-28B (pokrywa)	

 **MASZCZYK**<sup>®</sup>  
 OBUDOWY DLA ELEKTRONIKI  
 „MASZCZYK”  
 05-071 Sulejówek-Miłosna  
 ul. Mickiewicza 10  
 tel: (22) 783-45-20 kom: 602-726-086