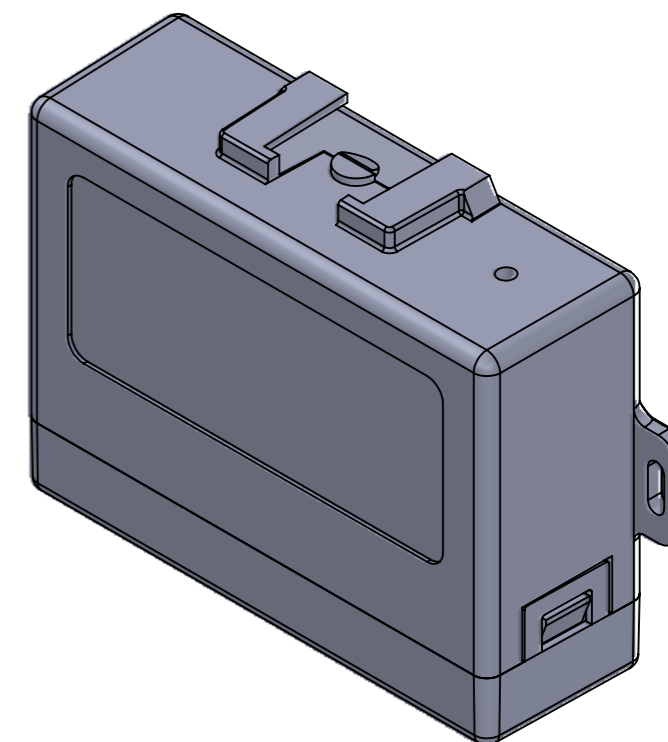


SECTION B-B



Elementy składowe:
 - korpus
 - pokrywa

Tolerancja wymiarowa $\pm 0,5$ mm

Format	Skala
A3	1:1
Nr Produktu	
KM-127	

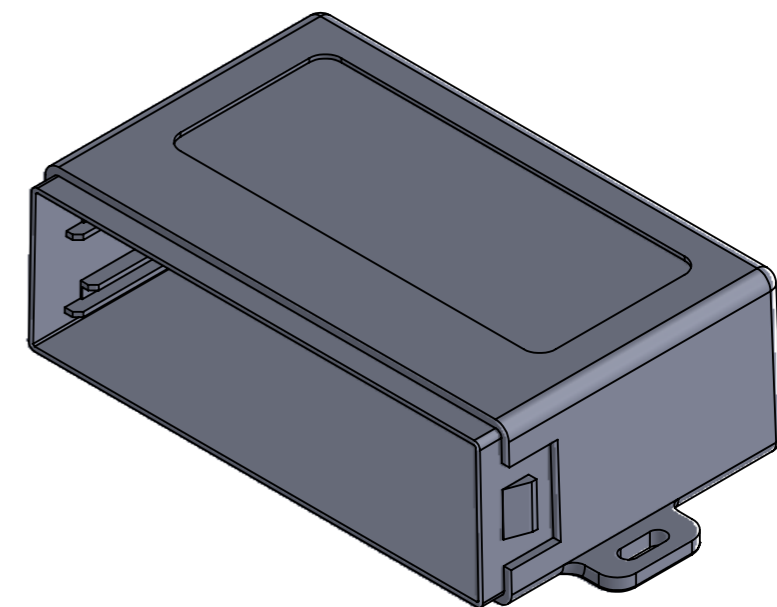
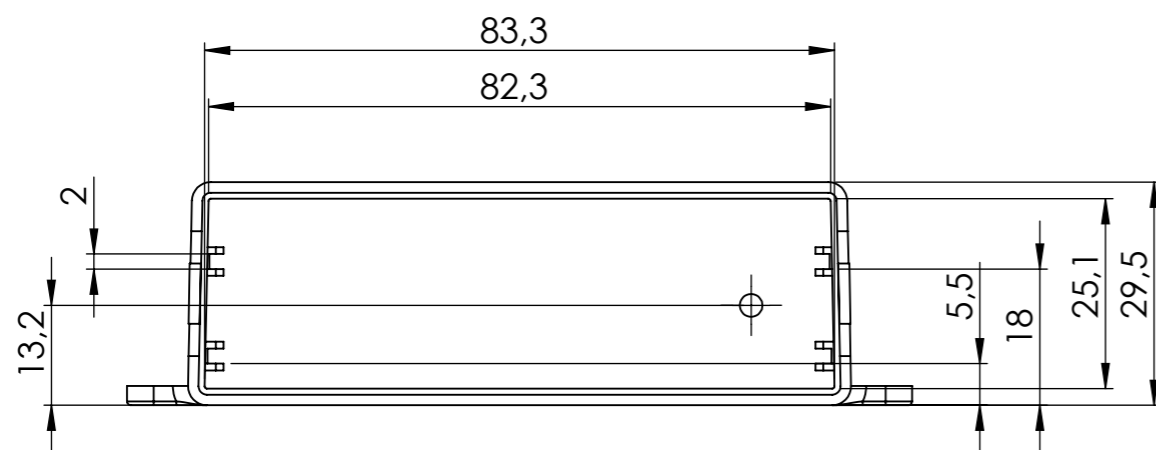
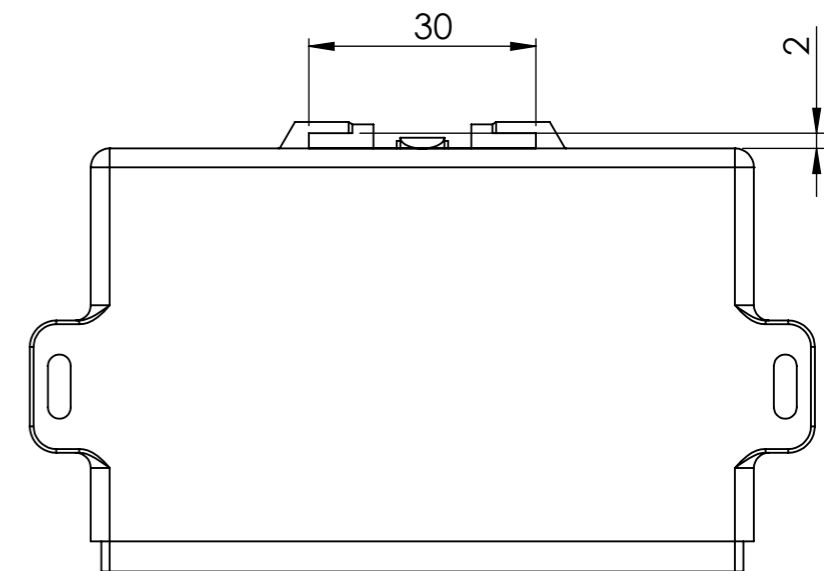
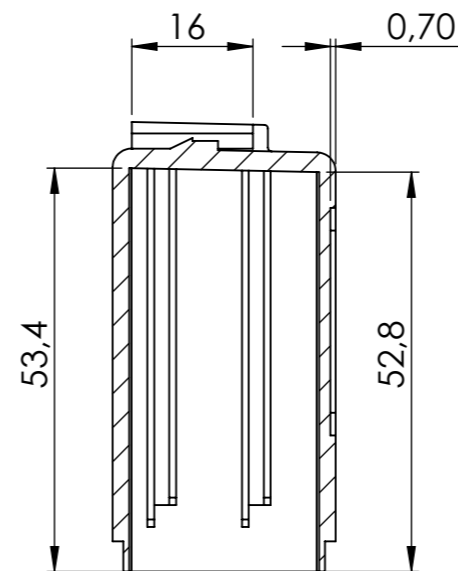
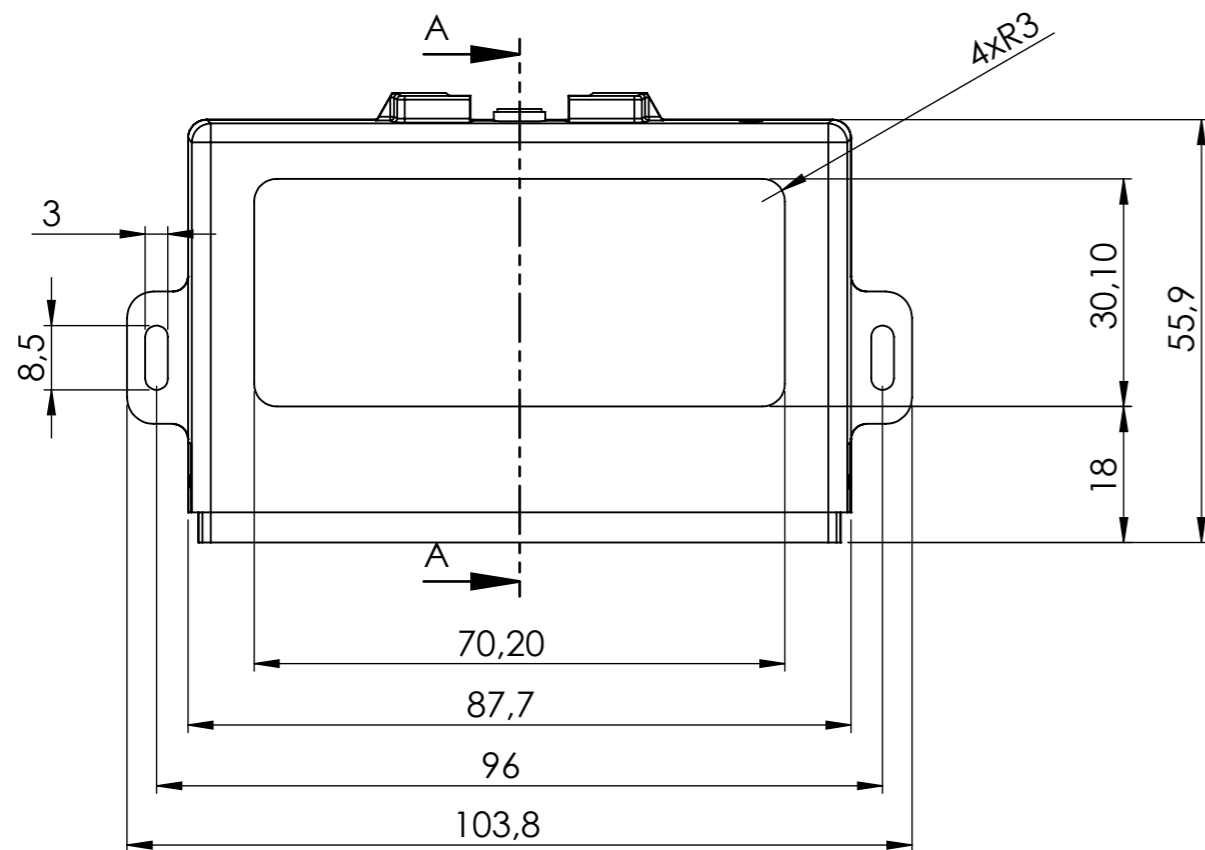


MASZCZYK®

OBUDOWY DLA ELEKTRONIKI

MASZCZYK sp. j.
 05-252 Małopole
 ul. Graniczna 24

tel: +48 602-726-086 maszczyk@maszczyk.pl



Tolerancja wymiarowa $\pm 0,5$ mm

Format

A3

Skala

1:1

Nr Produktu

KM-127 (korpus)



MASZCZYK®

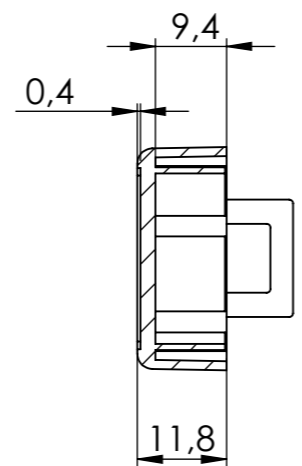
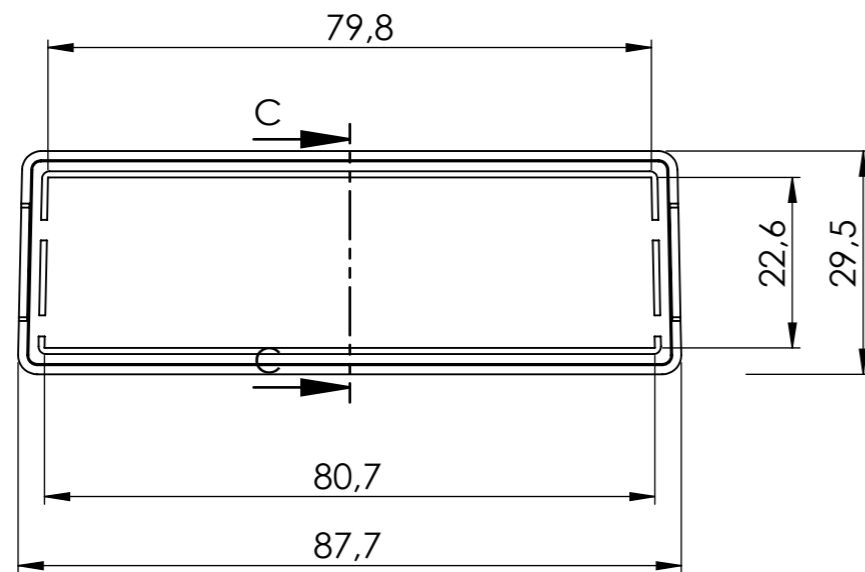
OBUDOWY DLA ELEKTRONIKI

MASZCZYK sp. j.

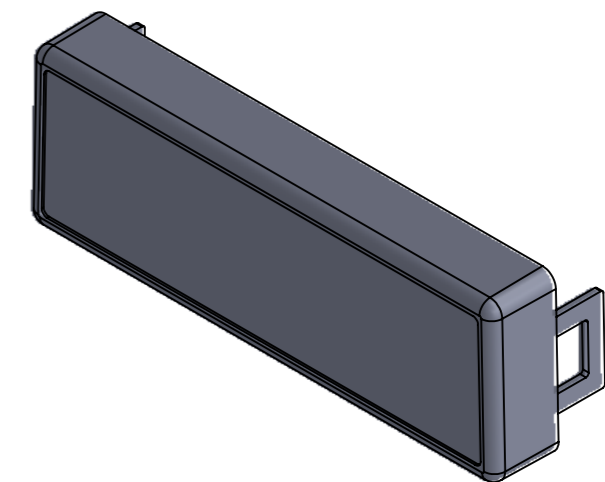
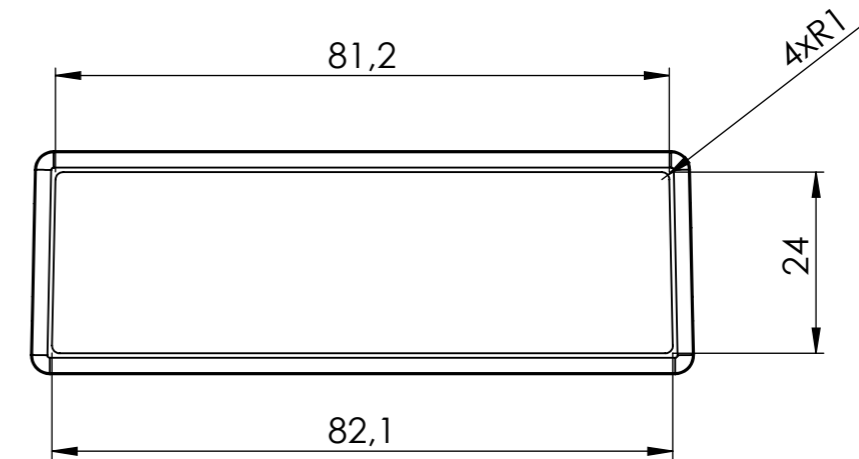
05-252 Małopole

ul. Graniczna 24

tel: +48 602-726-086 maszczyk@maszczyk.pl



SECTION C-C



Tolerancja wymiarowa $\pm 0,5$ mm

Format	Skala
A3	1:1
Nr Produktu	
KM-127 (pokrywa)	



MASZCZYK[®]
OBUDOWY DLA ELEKTRONIKI

MASZCZYK sp. j.
05-252 Małopole
ul. Graniczna 24
tel: +48 602-726-086 maszczyk@maszczyk.pl