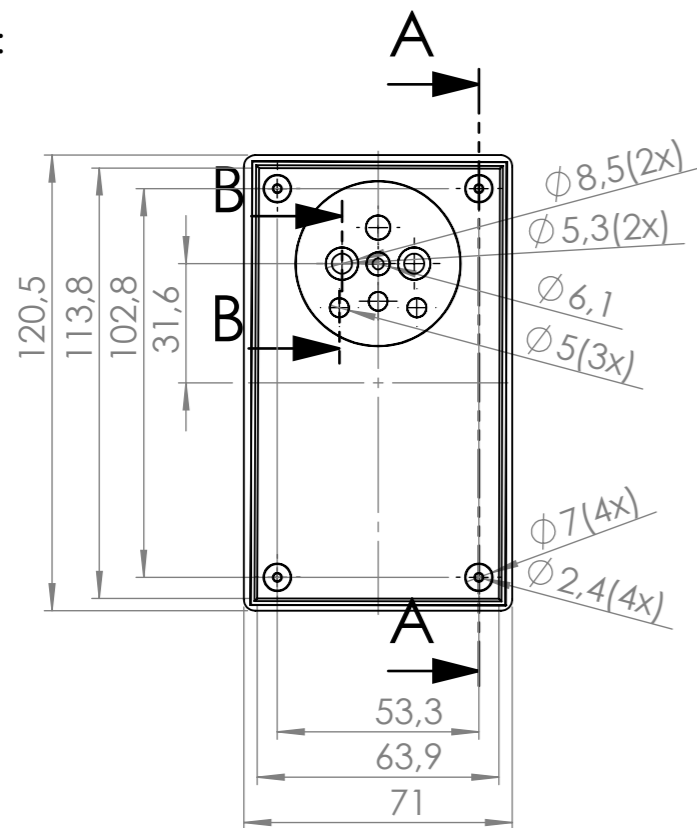
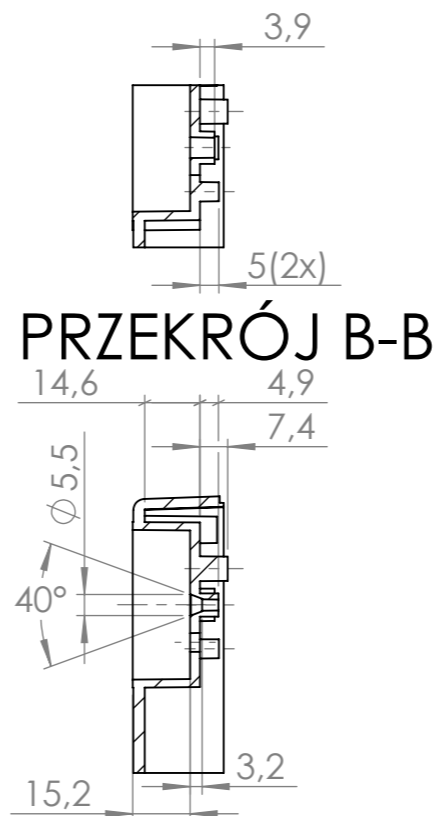
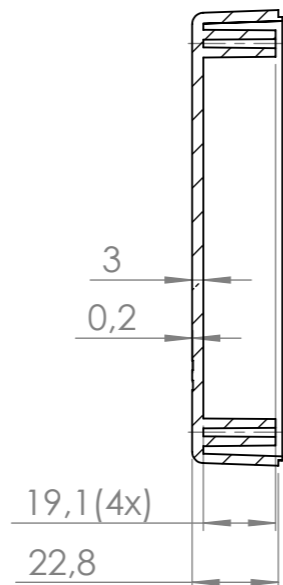


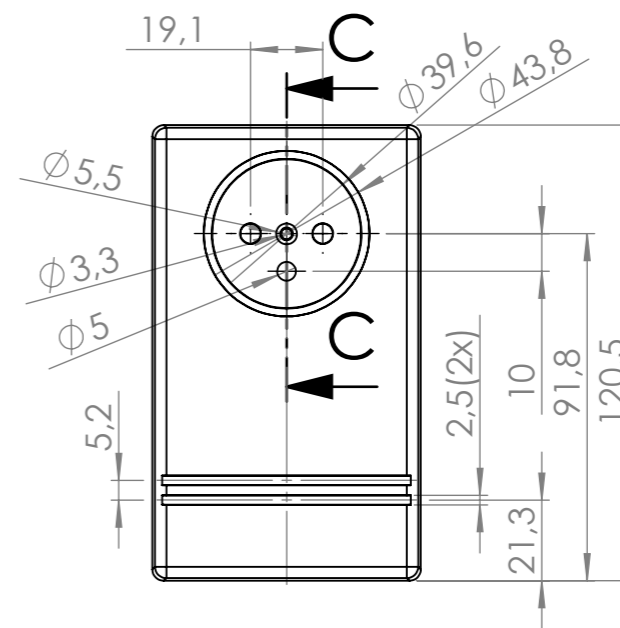
Góra:



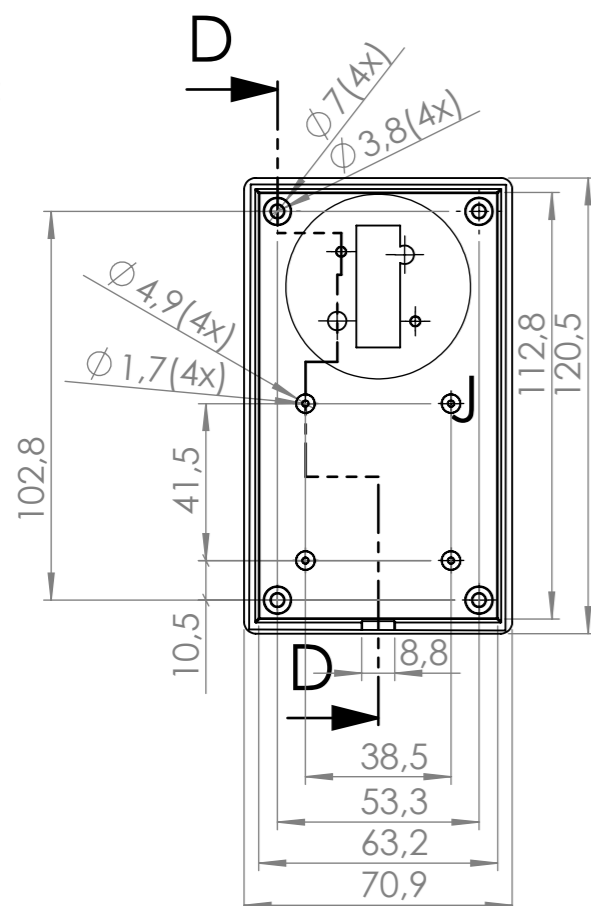
PRZEKRÓJ A-A



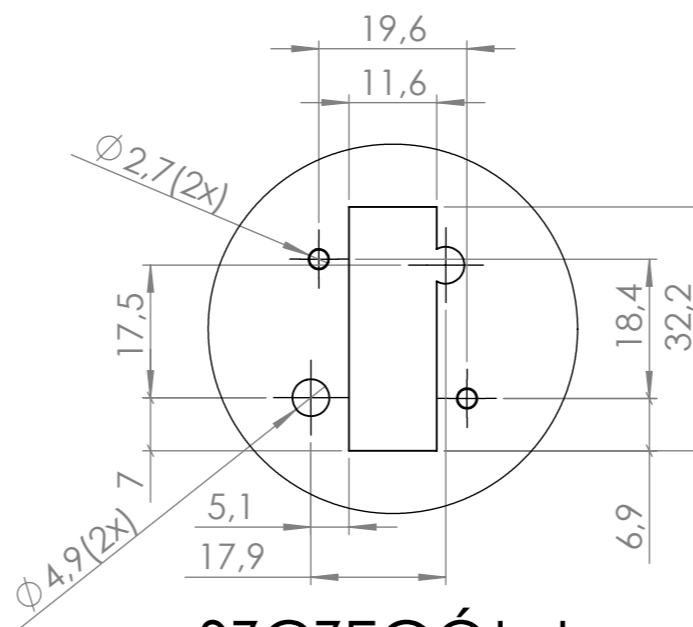
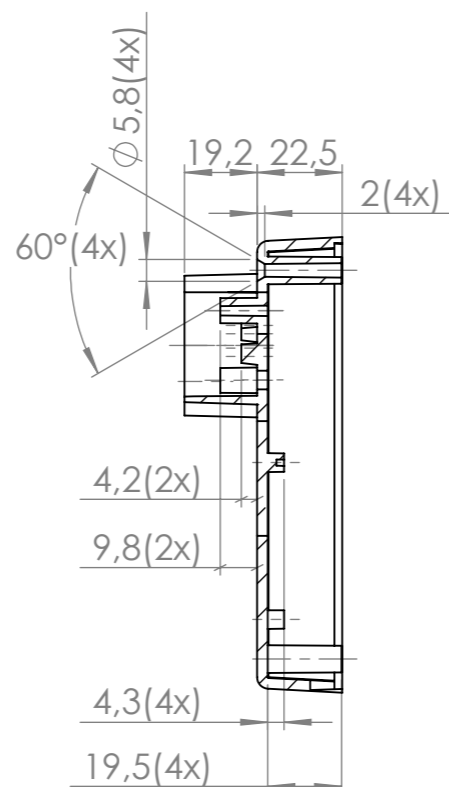
PRZEKRÓJ C-C



Dół:



PRZEKRÓJ D-D



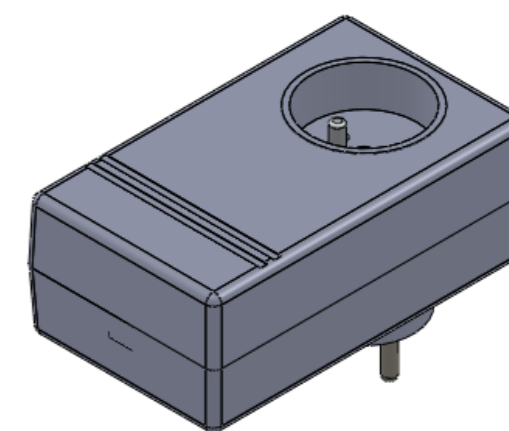
SZCZEGÓŁ J  
SKALA 1:1

- Elementy składowe:
- obudowa góra,
  - obudowa dół,
  - wkładka elektryczna 2x,
  - wkręt 6x.

max PCB: 63mm x 57mm

UWAGA: Wymiary w tolerancji  $\pm 0,5\text{mm}$

Format	Skala
A3	1:2
Nr produktu	
Z-27	



Maszczyk  
05-071 Sulejówek-Miłosna  
ul. Mickiewicza 10  
tel.: (022)783 45 20, fax.: (022)783 90 85  
kom: 0602 726 086