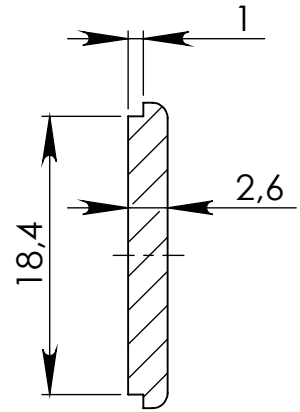
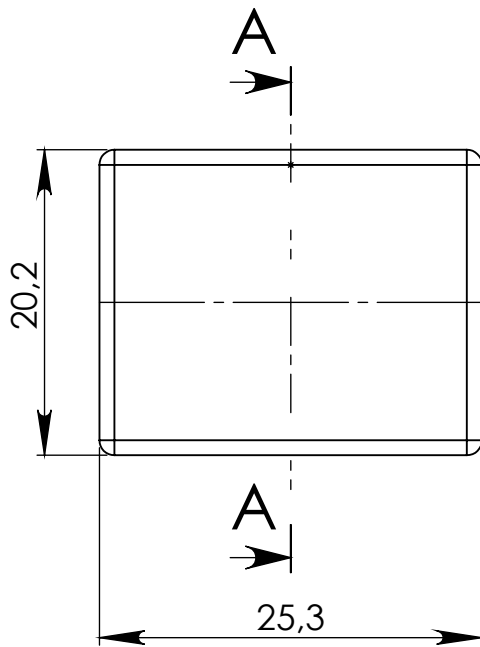
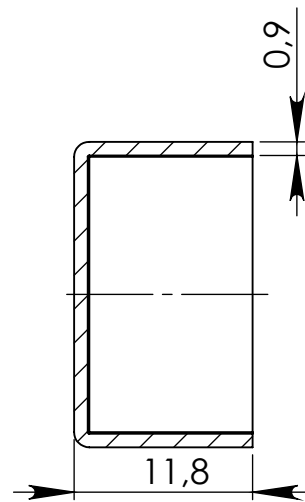
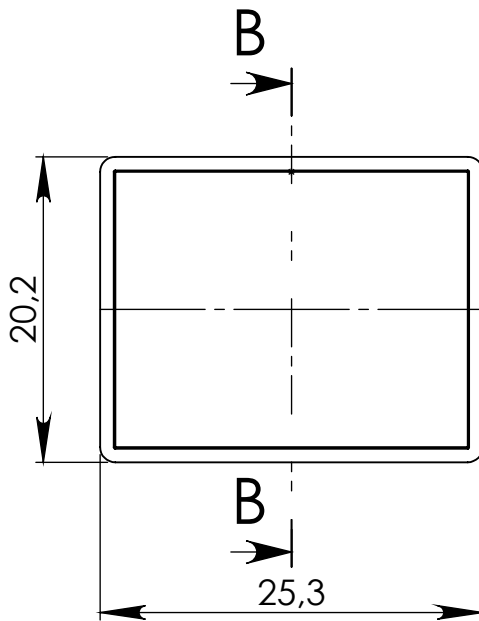


Góra

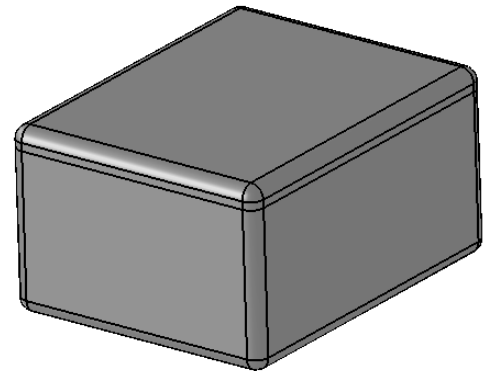


PRZEKRÓJ A-A

Dół



PRZEKRÓJ B-B



UWAGA: Wymiary w tolerancji  $\pm 0,5\text{mm}$

Elementy składowe:  
- obudowa góra,  
- obudowa dół,

Format	Skala
A4	2:1
Nr produktu	
KM 04	



**MASZCZYK**®

Krzysztof Maszczyk  
05-071 Sulejówek-Miłosna  
ul. Mickiewicza 10  
tel.: (022) 783 45 20, fax.: (022) 783 90 85  
kom: 0602 726 086