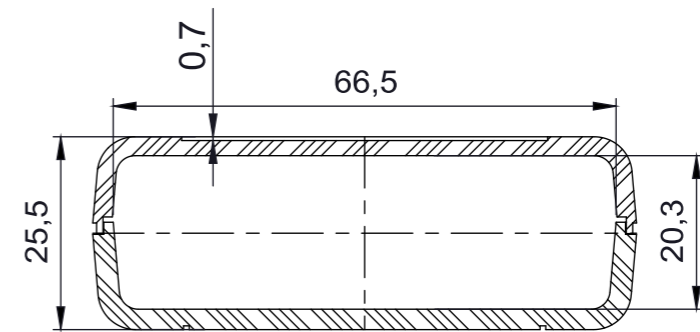
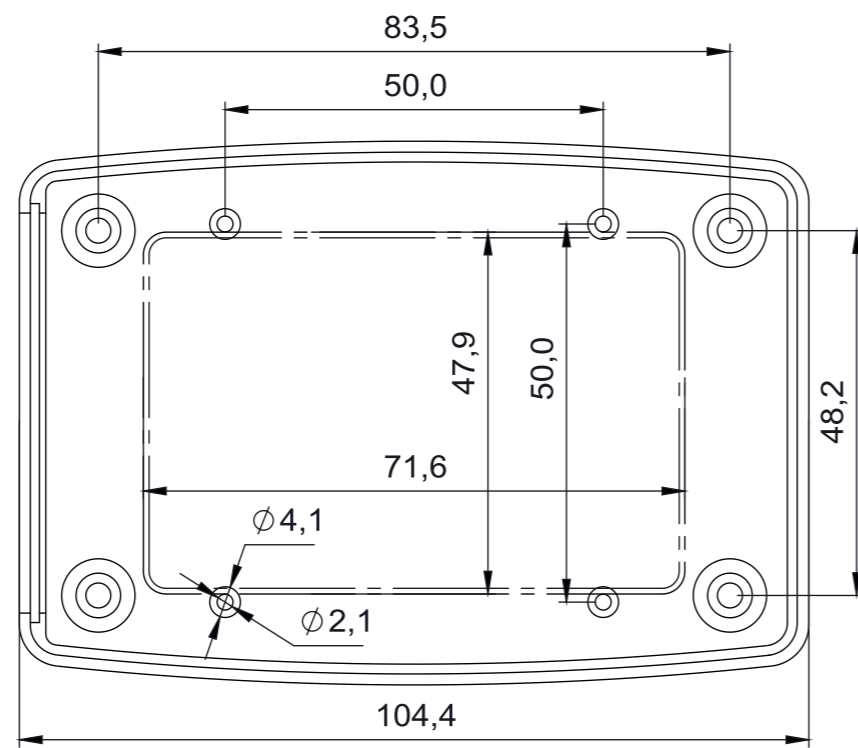
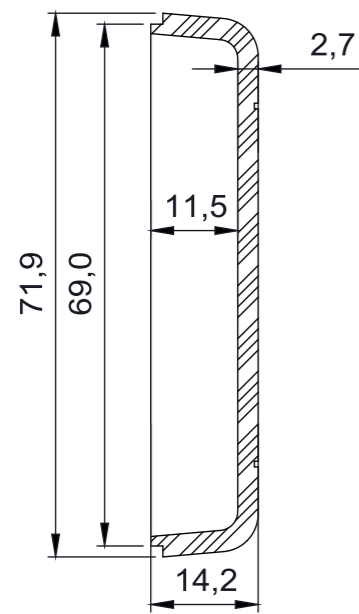


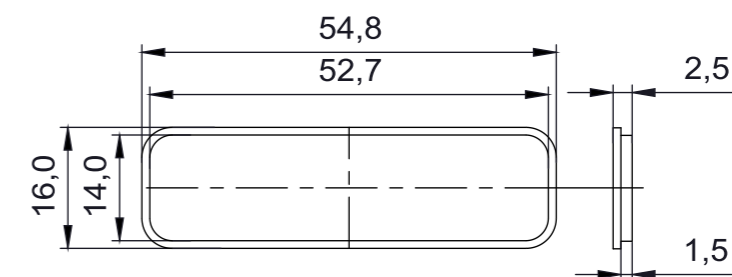
Pokrywa



Przekrój



Podstawa



Panel

Tolerancja wymiarowa $\pm 0,5$ mm

Format	Skala
A3	1:1
Nr produktu	
HH-050	



MASZCZYK SP. J.
05-252 Małopole
ul. Graniczna 24

Tel: +48 602 726 086
maszczyk@maszczyk.pl