

Tolerancja wymiarowa  $\pm 0,5$  mm

Elementy składowe:  
- 2x korpus

Format A4	Skala 1:1
Nr produktu KM-22	

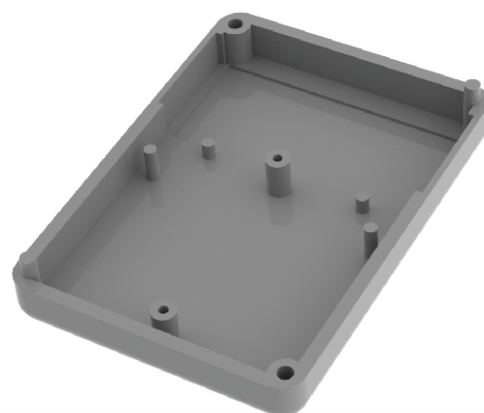
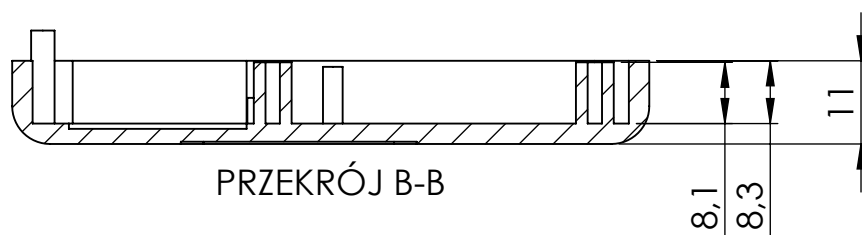
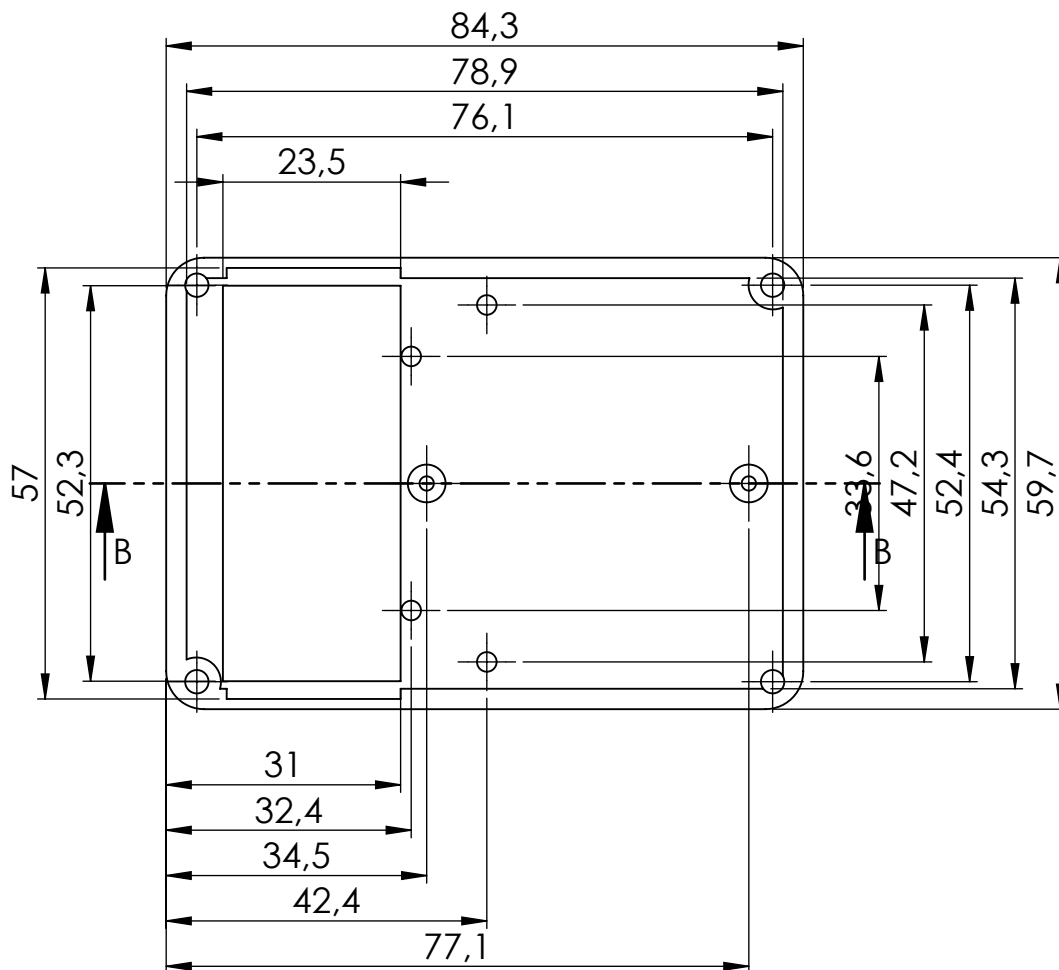


**MASZCZYK**<sup>®</sup>

OBUDOWY DLA ELEKTRONIKI

„MASZCZYK”  
05-071 Sulejówek-Miłosna  
ul. Mickiewicza 10

tel: (22) 783-45-20 kom: 602-726-086



Tolerancja wymiarowa  $\pm 0,5$  mm

Format A4	Skala 1:1
Nr produktu KM-22 (korpus)	



**MASZCZYK**<sup>®</sup>

OBUDOWY DLA ELEKTRONIKI

„MASZCZYK”  
05-071 Sulejówek-Miłosna  
ul. Mickiewicza 10

tel: (22) 783-45-20 kom: 602-726-086