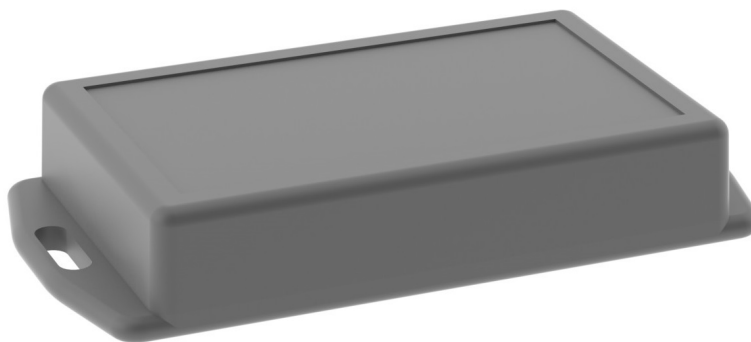


PRZEKRÓJ D-D



Tolerancja wymiarowa $\pm 0,3$ mm

maxPCB: 64x37 mm

Elementy składowe:

- korpus
- pokrywa
- 3x wkręt

Format
A4

Skala
1:1

Nr produktu

KM - 213U



MASZCZYK[®]

OBUDOWY DLA ELEKTRONIKI

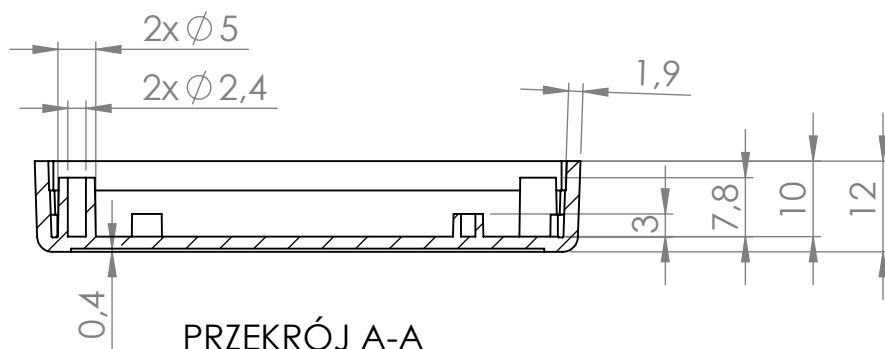
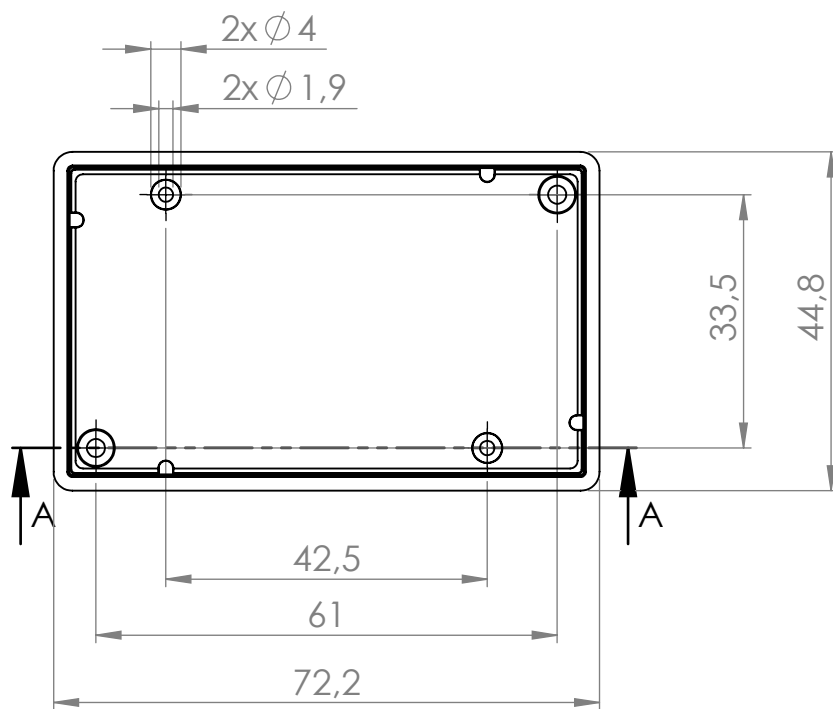
„MASZCZYK”

05-071 Sulejówek-Miłosna

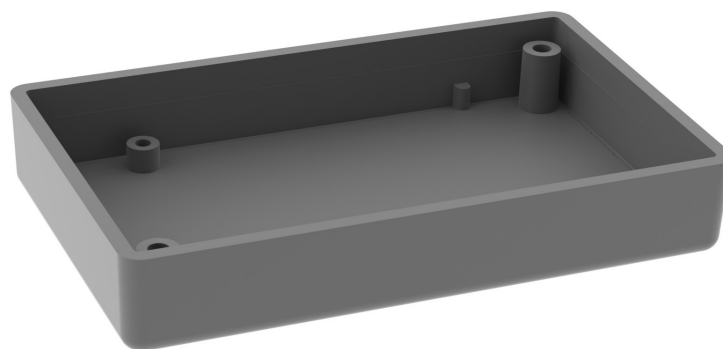
ul. Mickiewicza 10

tel: (22) 783-45-20 kom: 602-726-086

korpus



PRZEKRÓJ A-A



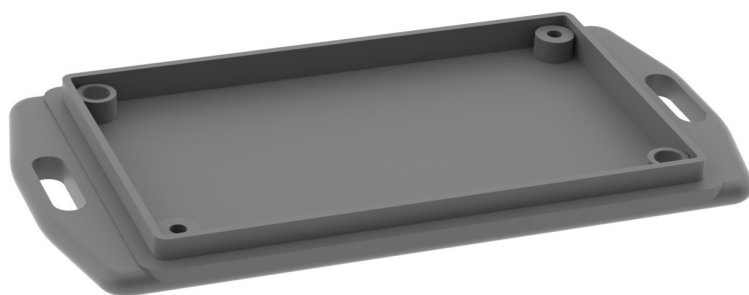
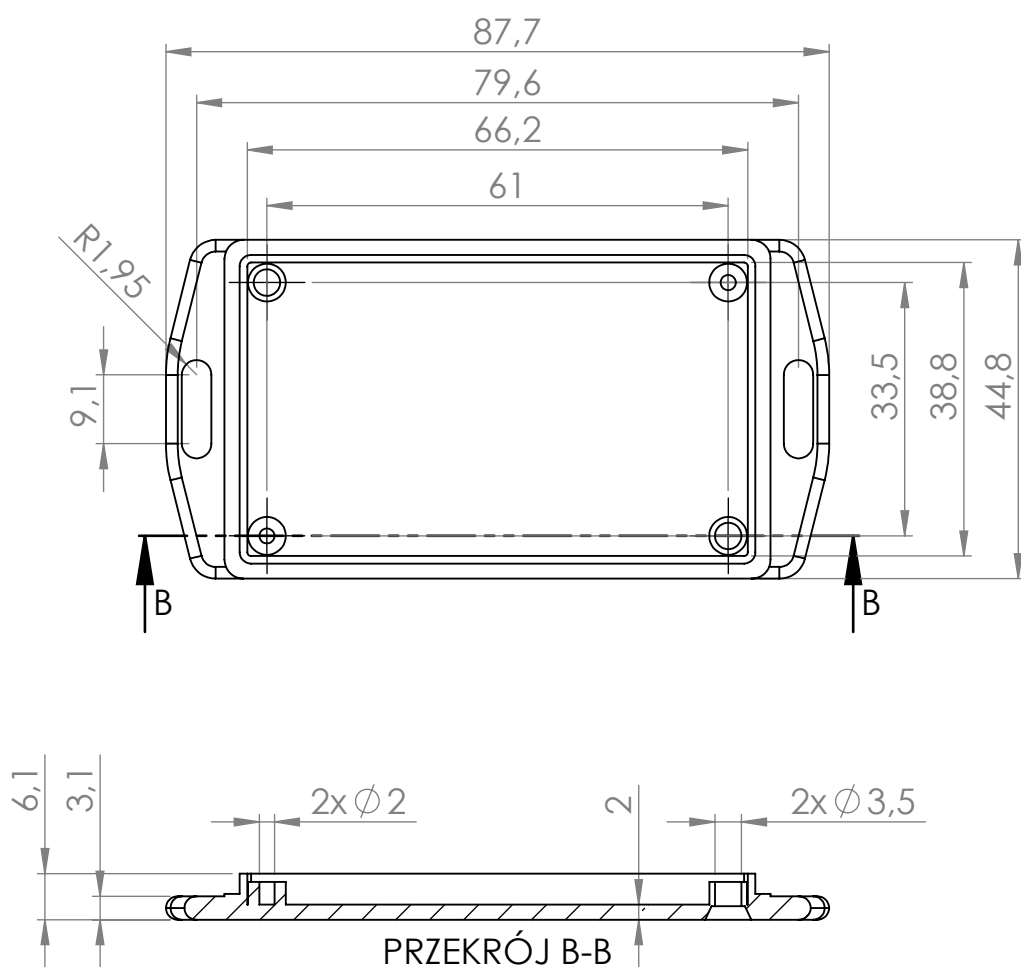
Tolerancja wymiarowa $\pm 0,3$ mm

Format A4	Skala 1:1
Nr produktu KM - 213U	



„MASZCZYK”
05-071 Sulejówek-Miłosna
ul. Mickiewicza 10
tel: (22) 783-45-20 kom: 602-726-086

pokrywa



Tolerancja wymiarowa $\pm 0,3$ mm

Format A4	Skala 1:1
Nr produktu KM - 213U	



MASZCZYK[®]

OBUDOWY DLA ELEKTRONIKI

„MASZCZYK”

05-071 Sulejówek-Miłosna

ul. Mickiewicza 10

tel: (22) 783-45-20 kom: 602-726-086