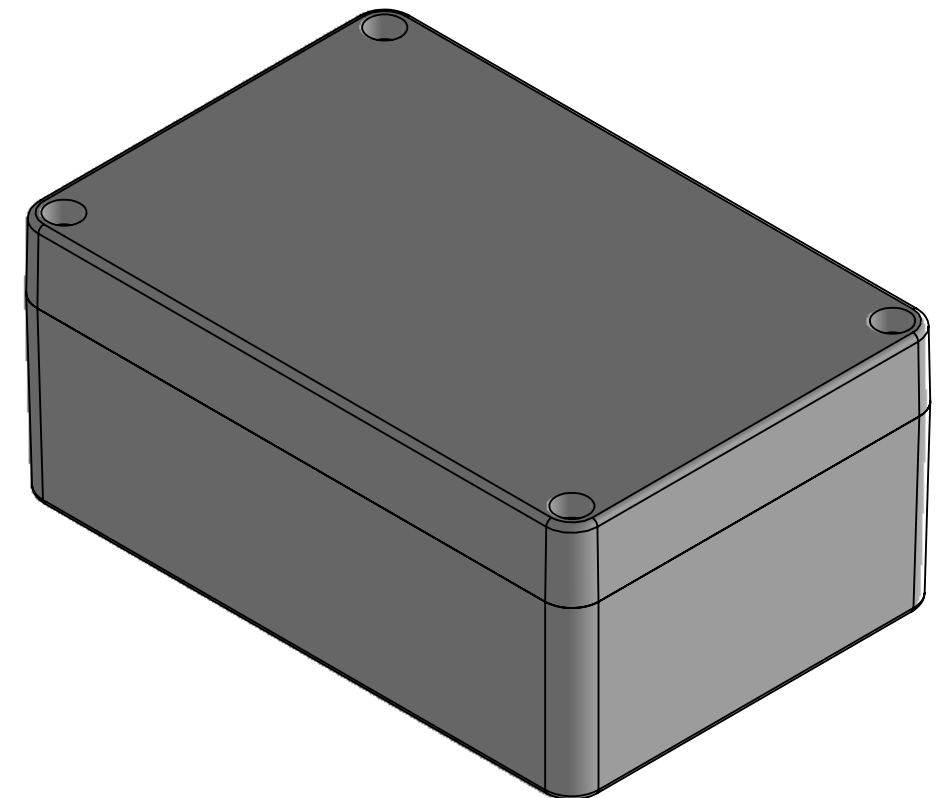


SECTION A-A



Elementy składowe:
 - korpus
 - pokrywa
 - 4x wkręt

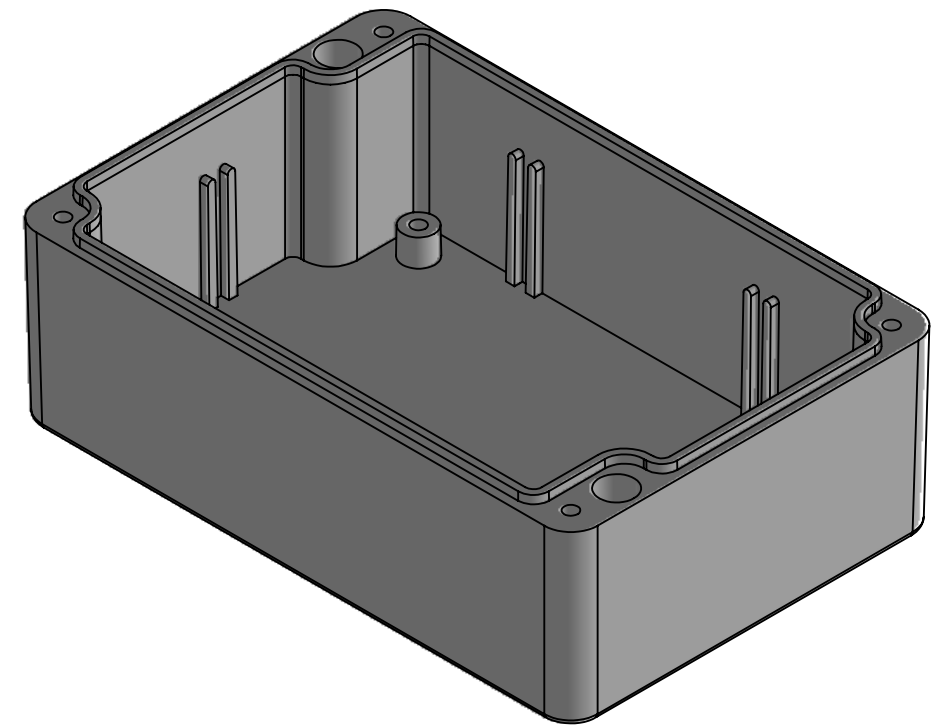
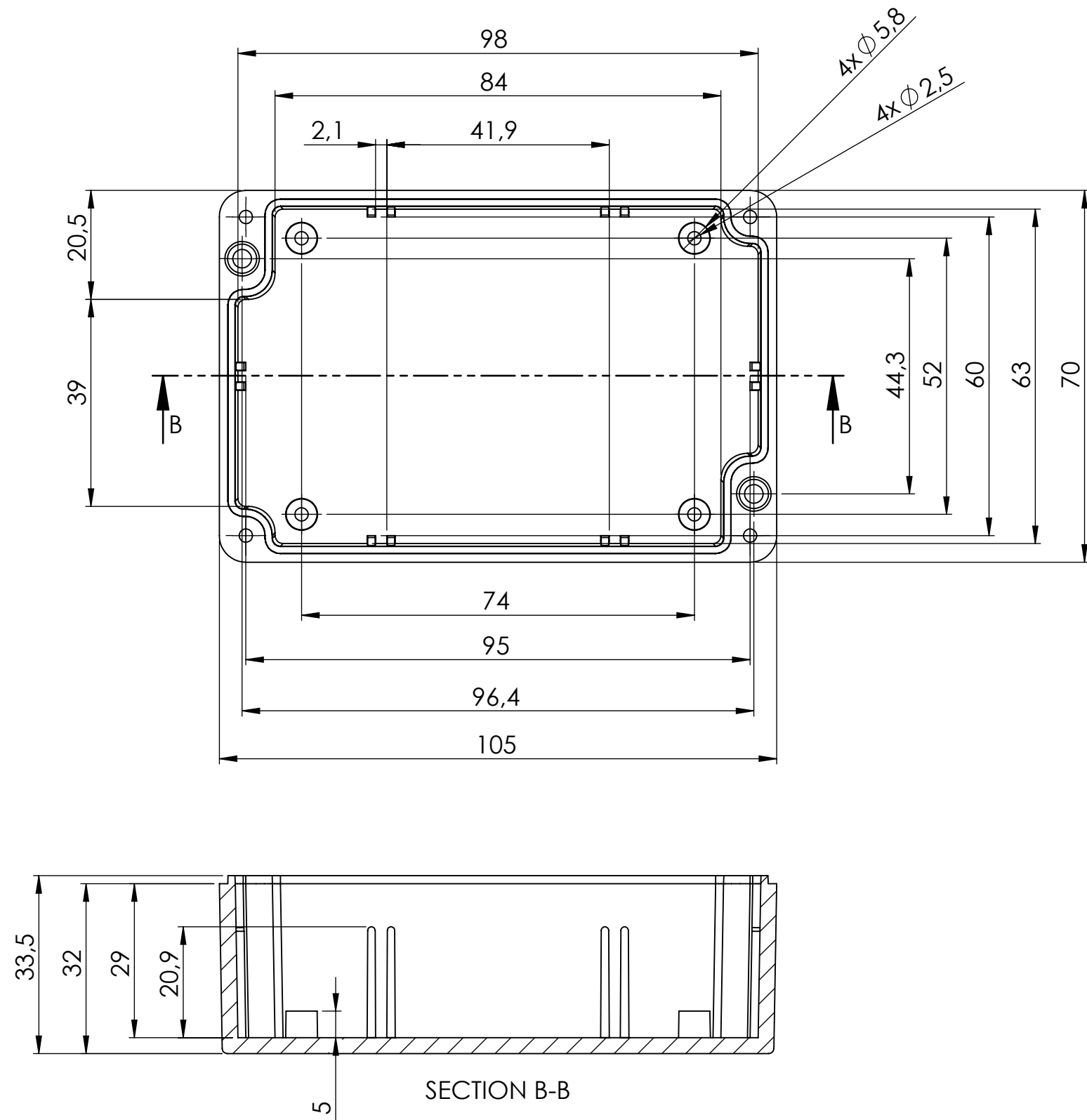
Tolerancja wymiarowa $\pm 0,5$ mm

Format	Skala
A3	1:1
Nr Produktu	
KM-275	



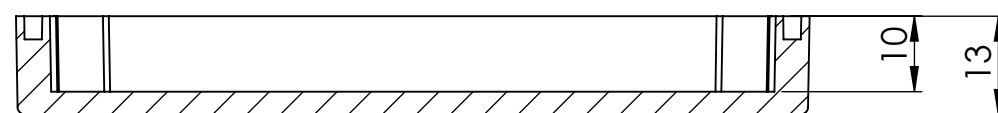
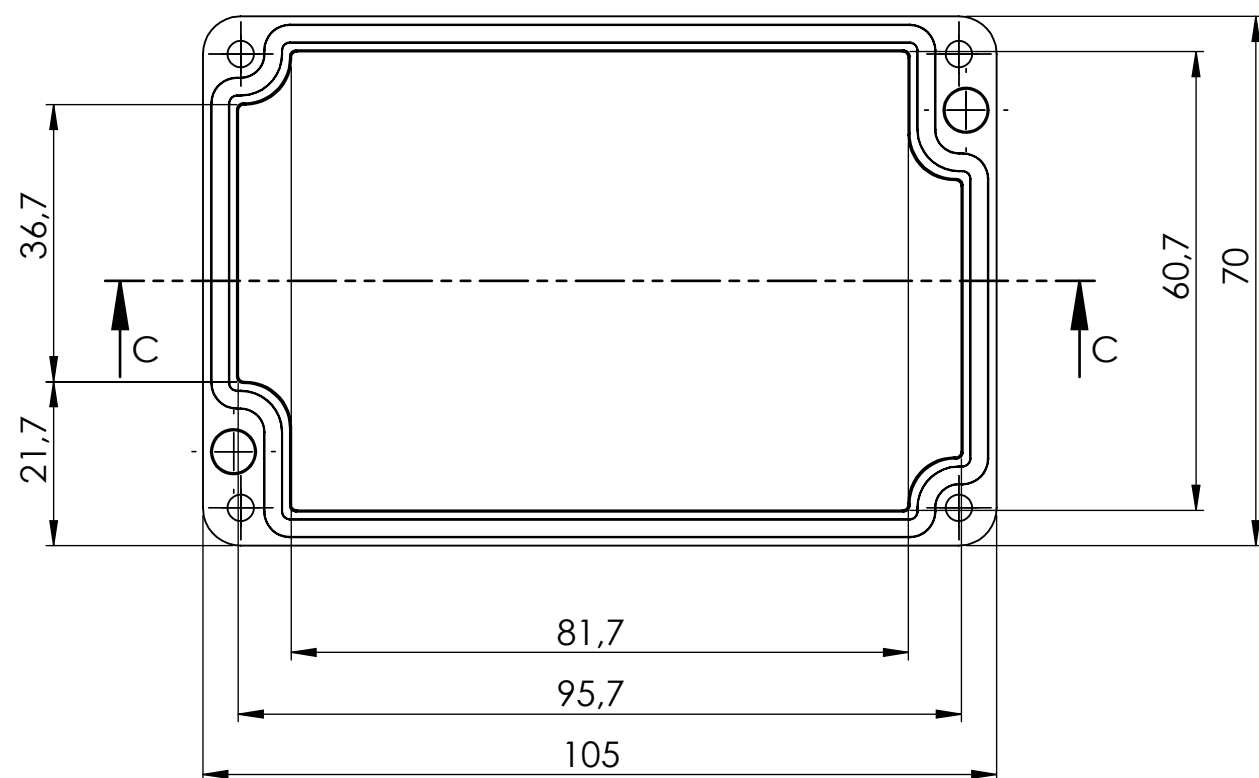
MASZCZYK[®]
 OBUDOWY DLA ELEKTRONIKI

MASZCZYK sp. j.
 05-252 Małopole
 ul. Graniczna 24
 tel: +48 602-726-086 maszczyk@maszczyk.pl

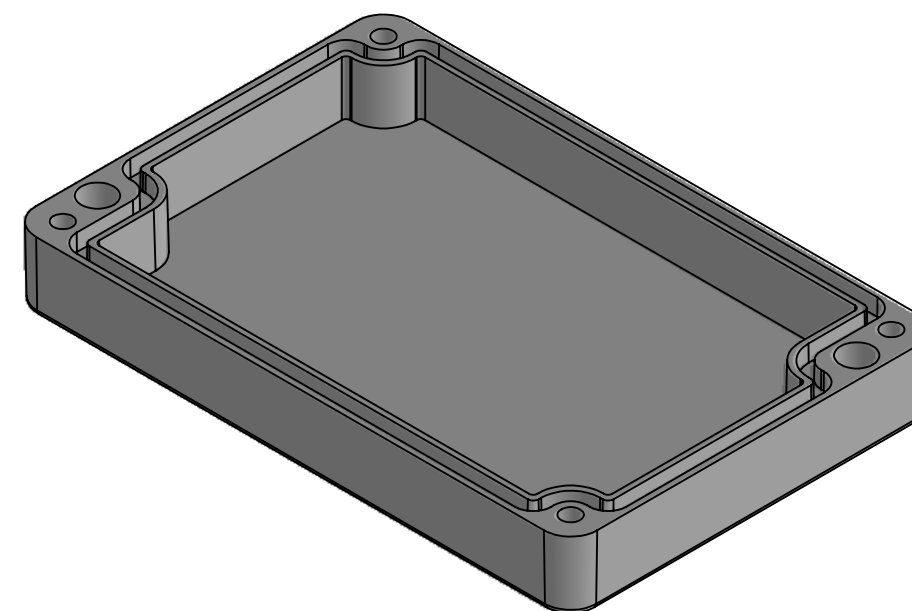


Tolerancja wymiarowa $\pm 0,5$ mm

Format	Skala	 MASZCZYK [®] OBUDOWY DLA ELEKTRONIKI
A3	1:1	
Nr Produktu		MASZCZYK sp. j. 05-252 Małopole ul. Graniczna 24 tel: +48 602-726-086 maszczyk@maszczyk.pl
KM-275 (korpus)		



SECTION C-C



Tolerancja wymiarowa $\pm 0,5$ mm

Format	Skala	 MASZCZYK [®] OBUDOWY DLA ELEKTRONIKI
A3	1:1	
Nr Produktu		MASZCZYK sp. j. 05-252 Małopole ul. Graniczna 24
KM-275 (pokrywa)		tel: +48 602-726-086 maszczyk@maszczyk.pl