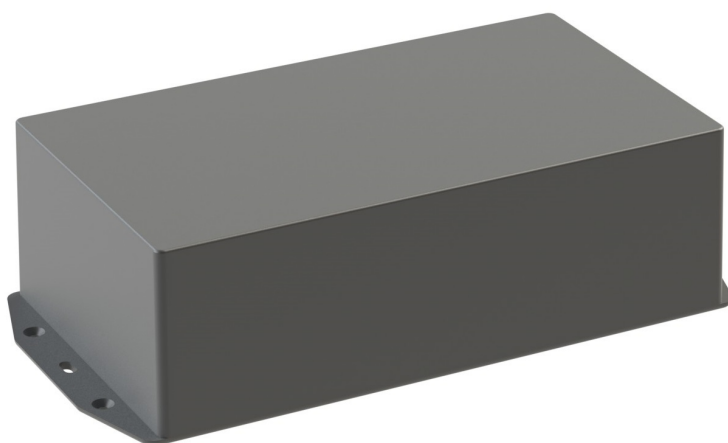


PRZEKRÓJ A-A



maxPCB: 170x100 mm Tolerancja wymiarowa $\pm 0,5$ mm

Elementy składowe:

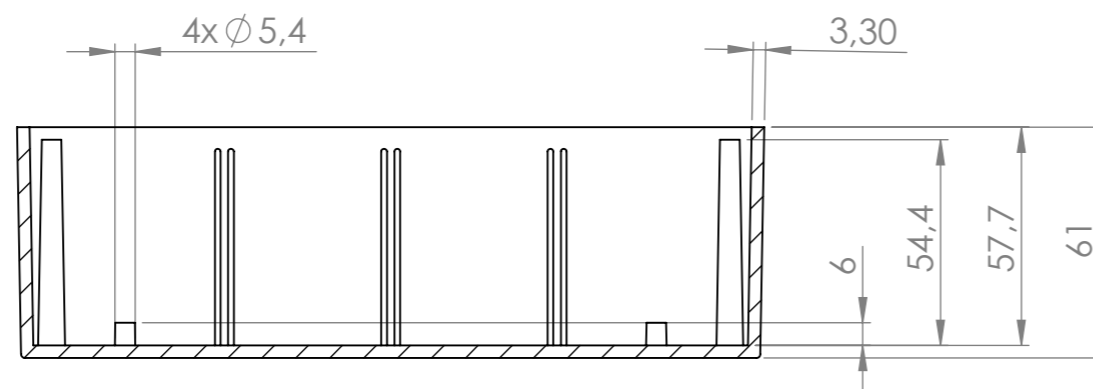
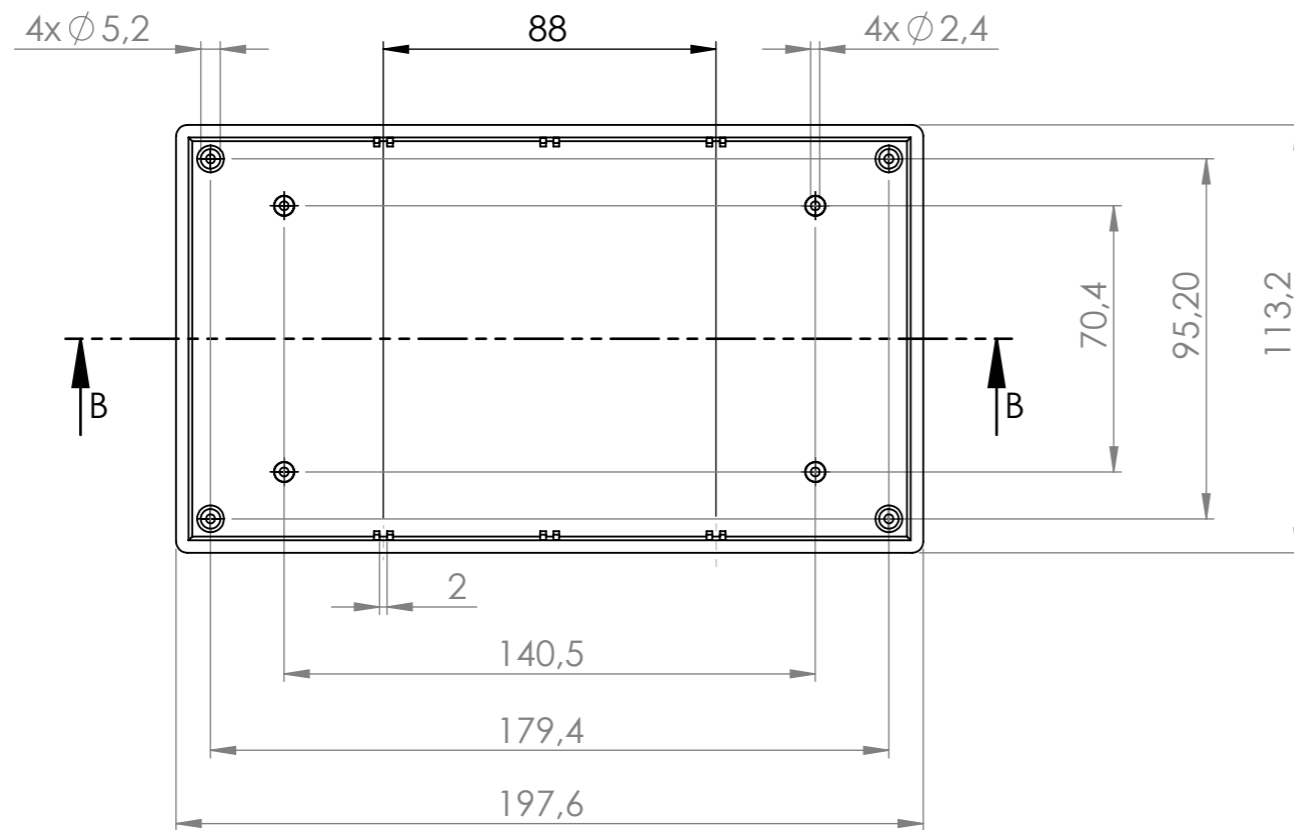
- korpus
- pokrywa
- 4x wkręt
- 4x zaślepka

Format	A4	Skala	1:2
Nr produktu		KM - 119U	

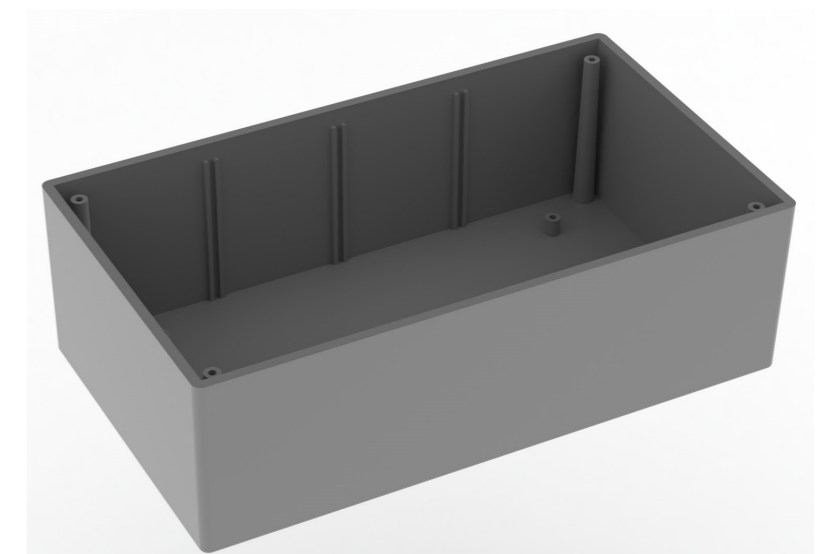


„MASZCZYK”
 05-071 Sulejówek-Miłosna
 ul. Mickiewicza 10
 tel: (22) 783-45-20 kom: 602-726-086

korpus



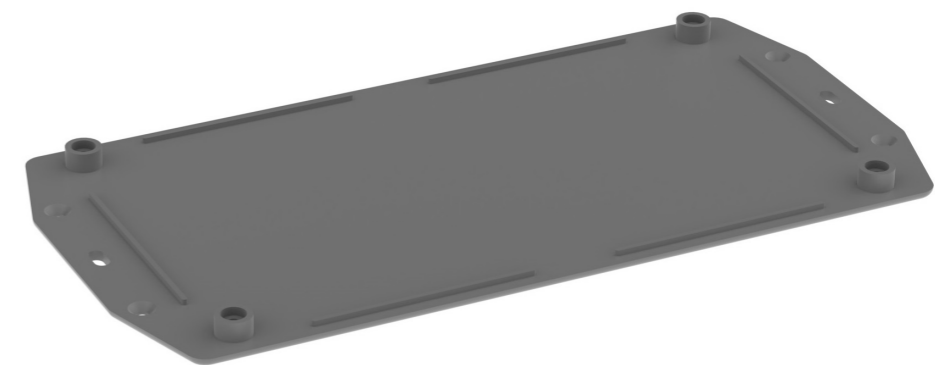
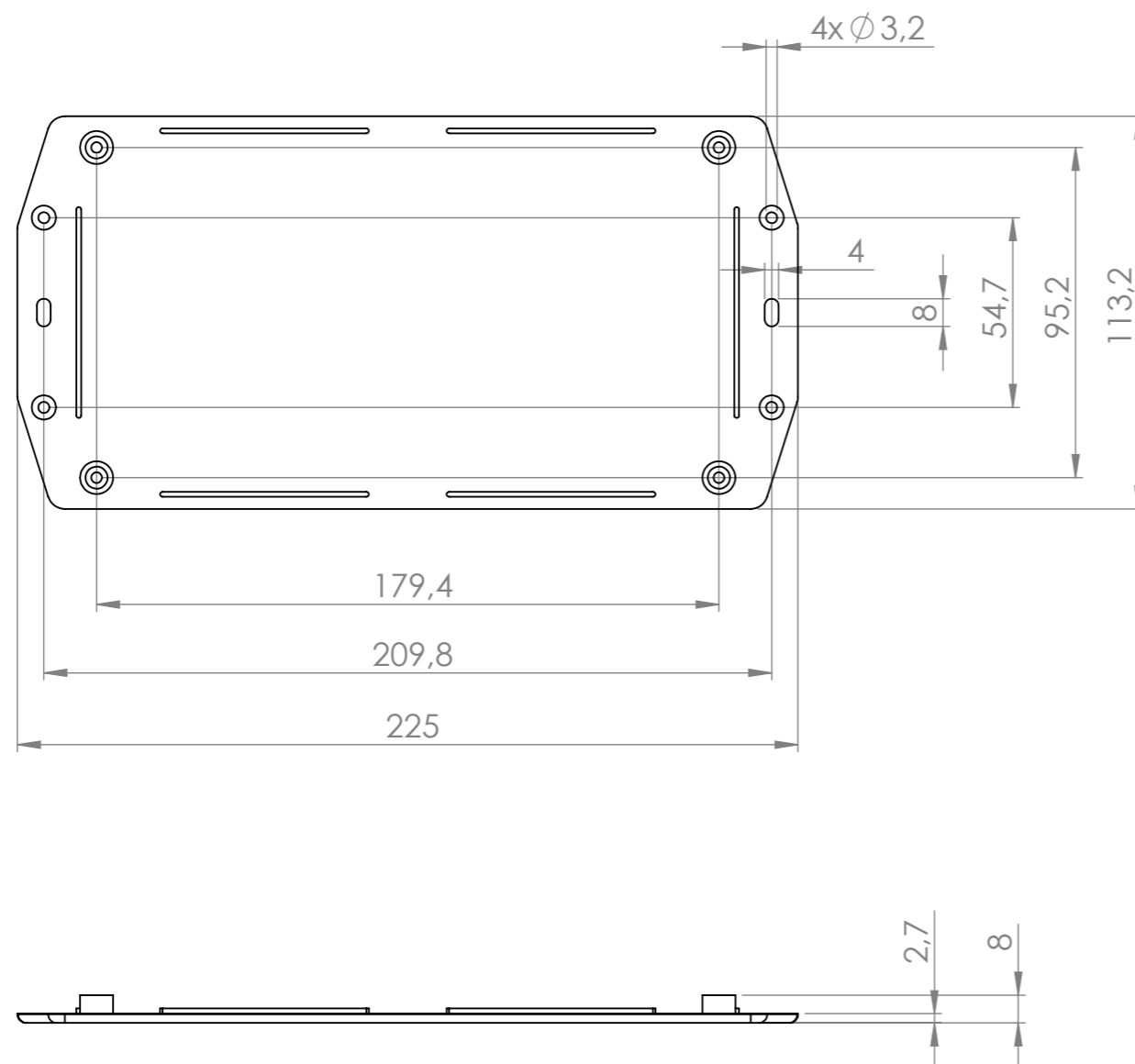
PRZEKRÓJ B-B



Tolerancja wymiarowa $\pm 0,5$ mm

Format	Skala	 MASZCZYK [®] OBUDOWY DLA ELEKTRONIKI
A3	1:2	
Nr Produktu	„MASZCZYK” 05-071 Sulejówek-Miłosna ul. Mickiewicza 10 tel: (22) 783-45-20 kom: 602-726-086	
KM - 119U		

pokrywa



Tolerancja wymiarowa $\pm 0,5$ mm

Format	Skala	 MASZCZYK [®] OBUDOWY DLA ELEKTRONIKI
A3	1:2	
Nr Produktu	„MASZCZYK” 05-071 Sulejówek-Miłosna ul. Mickiewicza 10 tel: (22) 783-45-20 kom: 602-726-086	
KM - 119U		