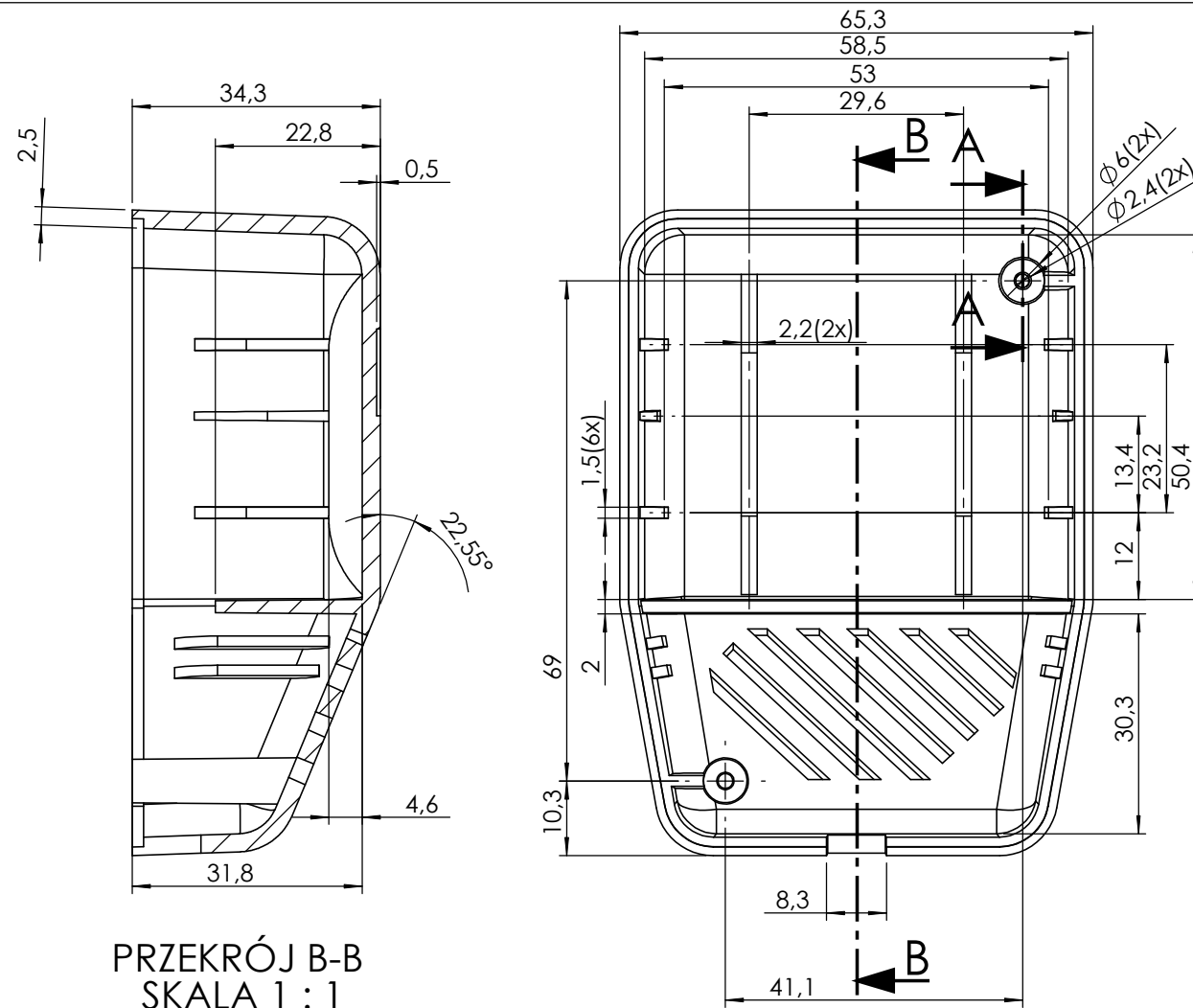
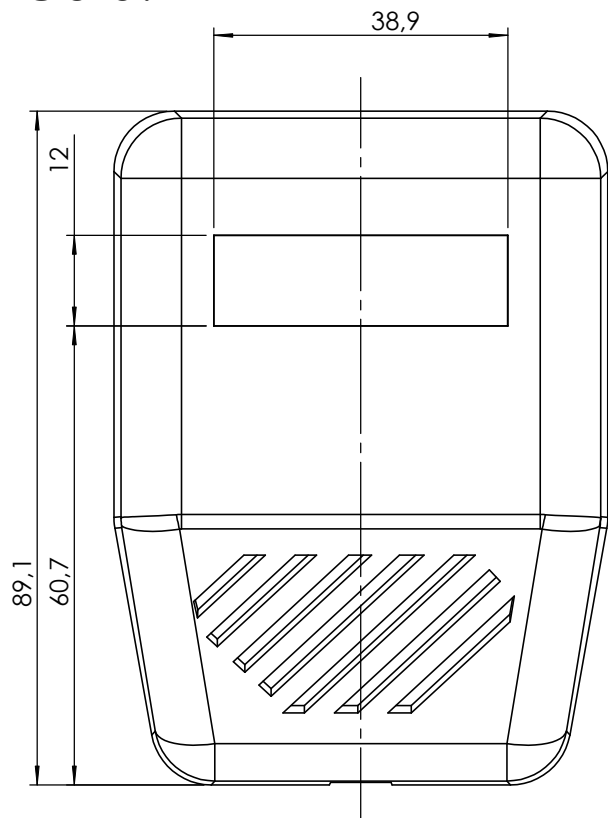
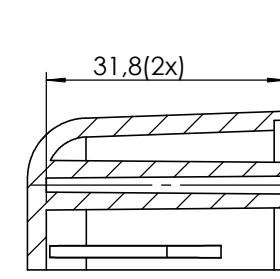


Góra:

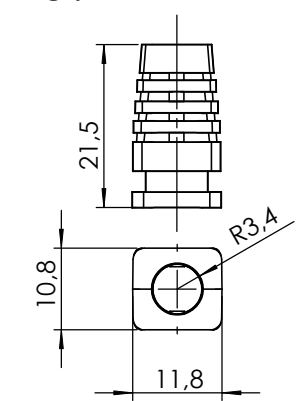


PRZEKRÓJ B-B  
SKALA 1 : 1

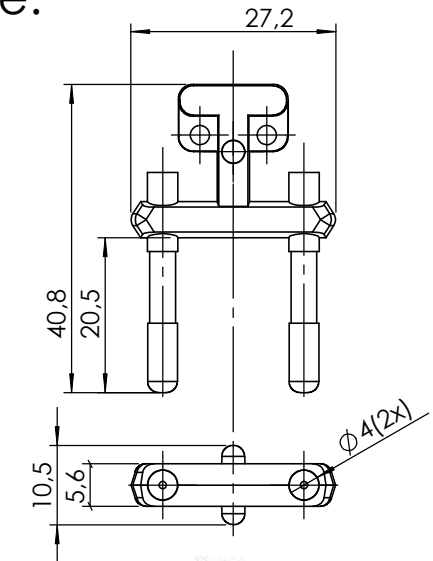


PRZEKRÓJ A-A  
SKALA 1 : 1

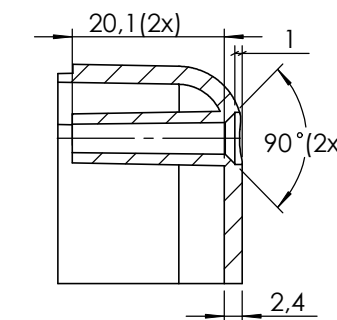
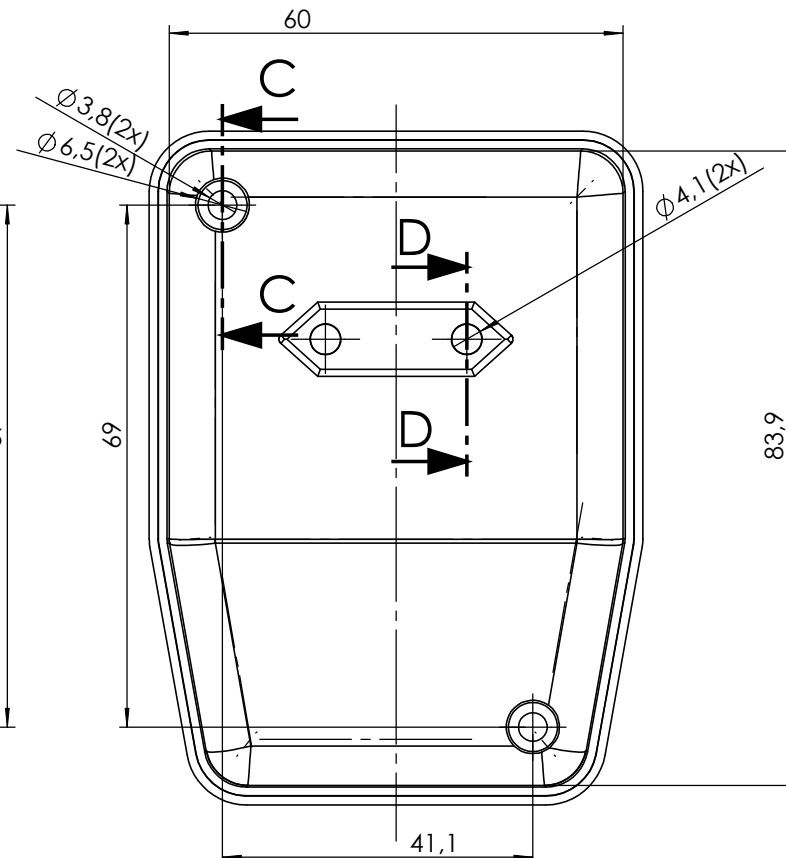
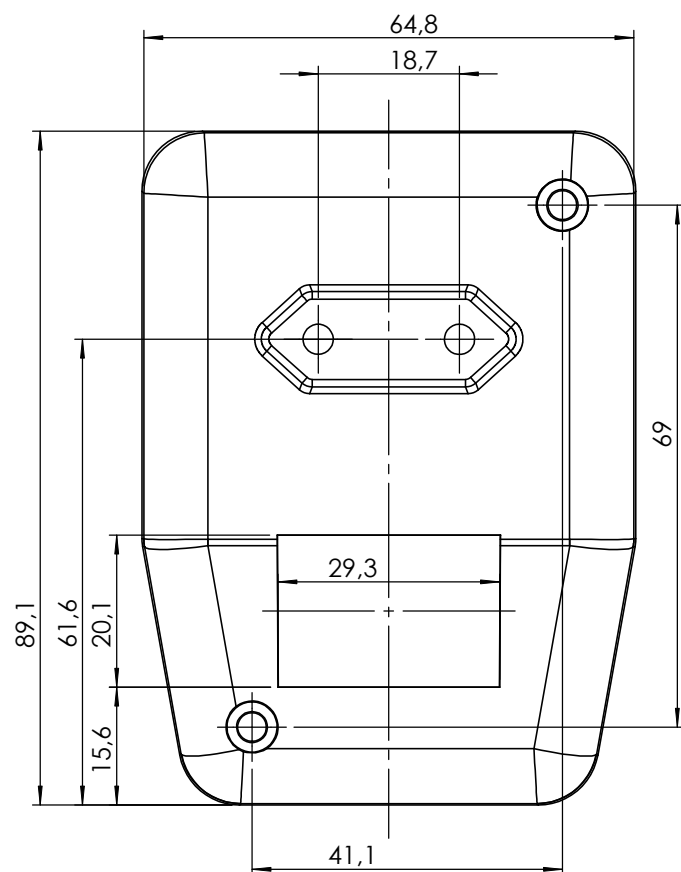
Odgiętka:



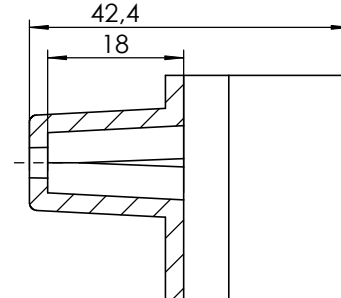
Bolce:



Dół:



PRZEKRÓJ C-C  
SKALA 1 : 1



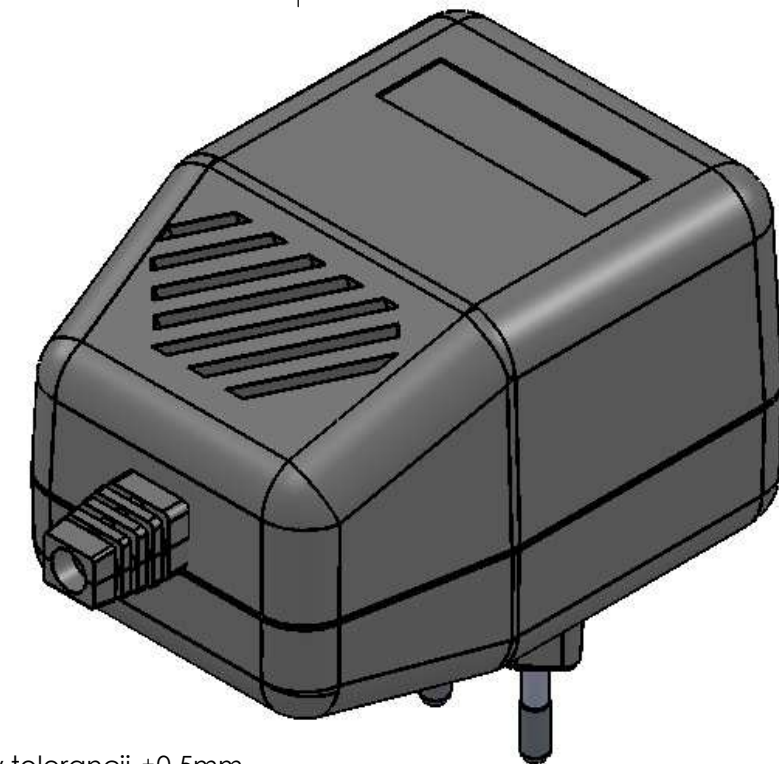
PRZEKRÓJ D-D  
SKALA 1 : 1

- Elementy składowe:
- obudowa góra,
  - obudowa dół,
  - bolce,
  - odgiętka,
  - 2x wkręt,

maxPCB: 57mm x 48mm

UWAGA: Wymiary w tolerancji  $\pm 0,5\text{mm}$

Format	Skala
A3	1:1
Nr produktu	
Z-64	



**MASZCZYK**  
 Krzysztof Maszczyk  
 05-071 Sulejów-Mitosna  
 ul. Mickiewicza 10  
 tel.: (022)783 45 20, fax.: (022)783 90 85  
 kom: 0602 726 086