

SECTION A-A



Dimensional tolerance $\pm 0,5$ mm

maxPCB: 68x55 mm

Components:

- body
- cover
- screw

Format

A4

Scale

1:1

Product No.

HH - 030K



MASZCZYK®

PLASTIC ENCLOSURES

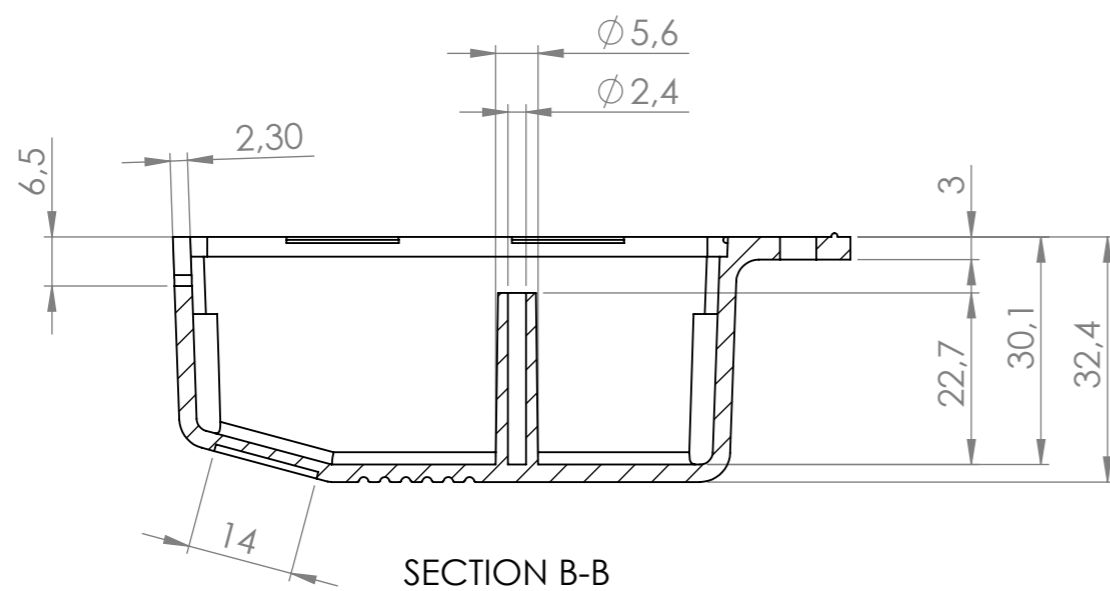
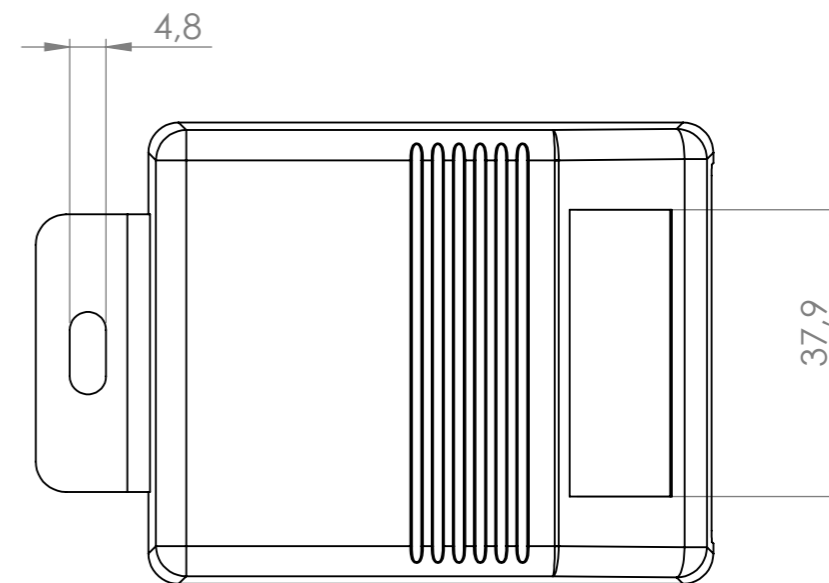
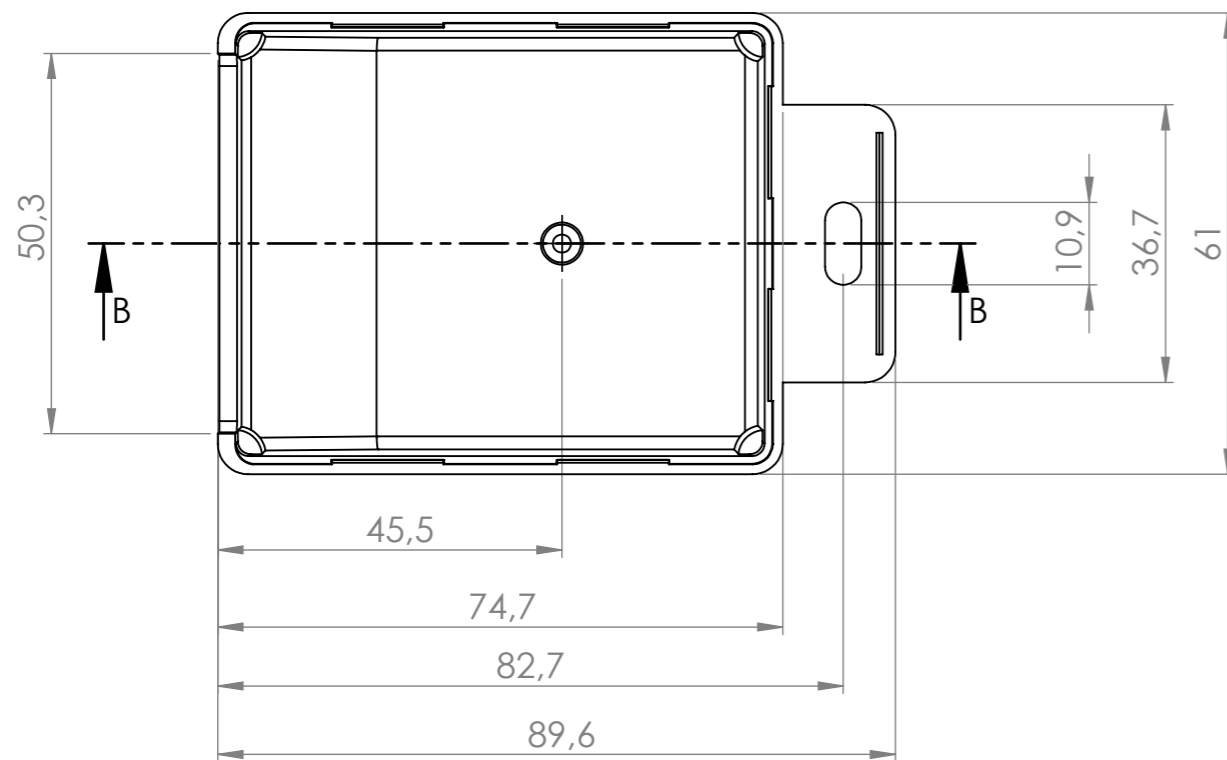
„MASZCZYK”

05-071 Sulejów-Miłosna

ul. Mickiewicza 10

tel: (22) 783-45-20 kom: 602-726-086

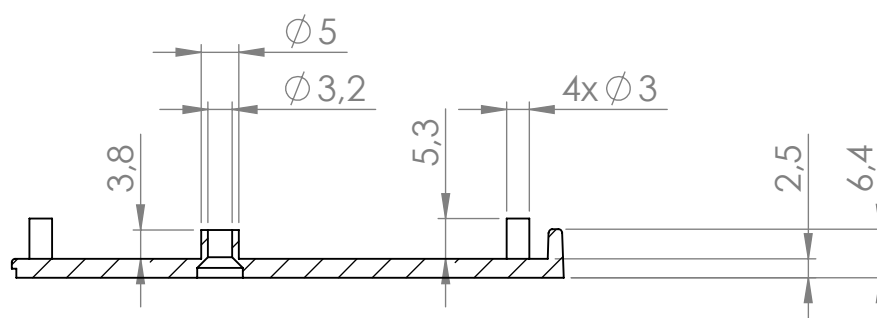
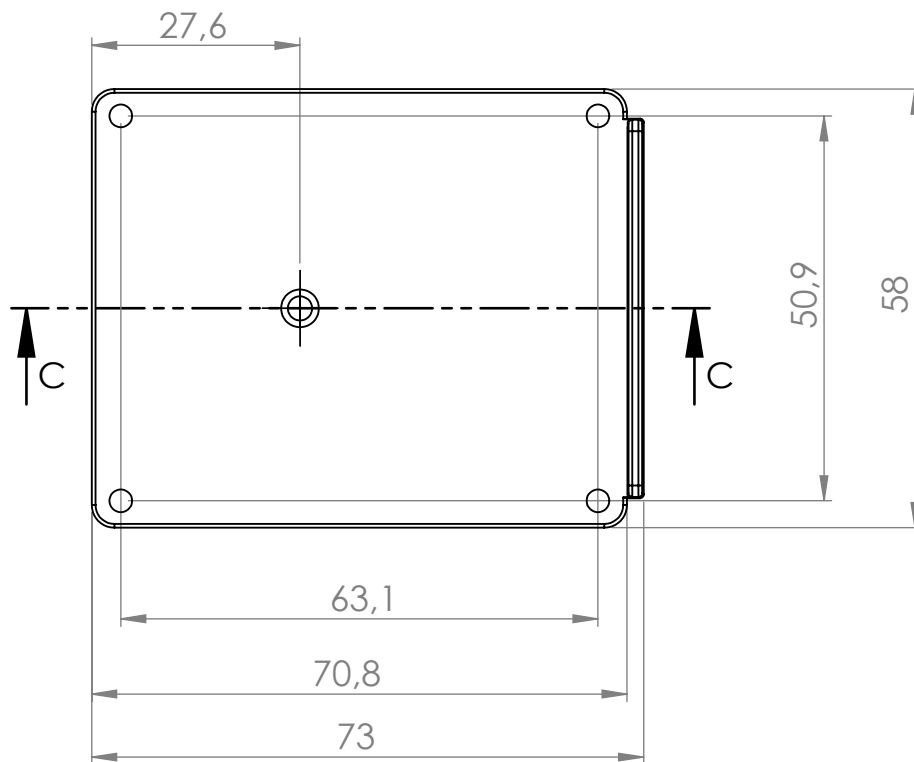
body



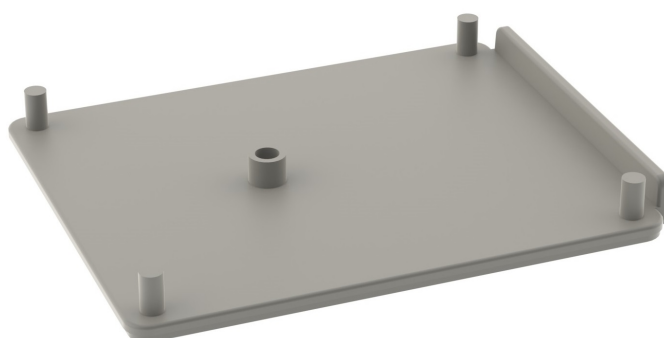
Dimensional tolerance $\pm 0,5$ mm

Format	Scale	 MASZCZYK [®] PLASTIC ENCLOSURES
A3	1:1	
Product No.		„MASZCZYK” 05-071 Sulejówek-Miłosna ul. Mickiewicza 10 tel: (22) 783-45-20 kom: 602-726-086
HH - 030K		

cover



SECTION C-C



Format
A4

Scale
1:1

Product No.

HH - 030K



MASZCZYK[®]
PLASTIC ENCLOSURES

„MASZCZYK”
05-071 Sulejówek-Miłosna
ul. Mickiewicza 10
tel: (22) 783-45-20 kom: 602-726-086