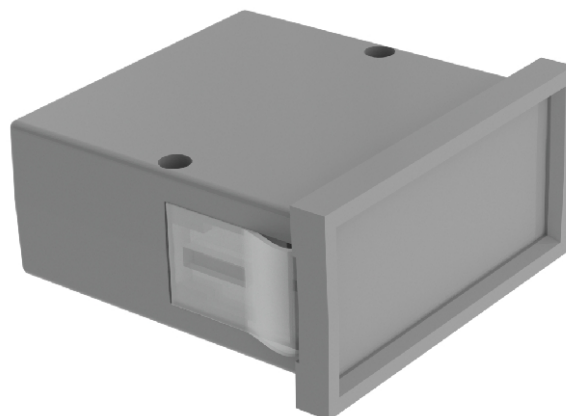


PRZEKRÓJ A-A



Tolerancja wymiarowa  $\pm 0,5$  mm

Elementy składowe:

- góra
- dół
- 2x panel
- 2x zaczep
- 2x wkręt

Format

A4

Skala

1:1

Nr produktu

KM-61 + PC



**MASZCZYK**<sup>®</sup>

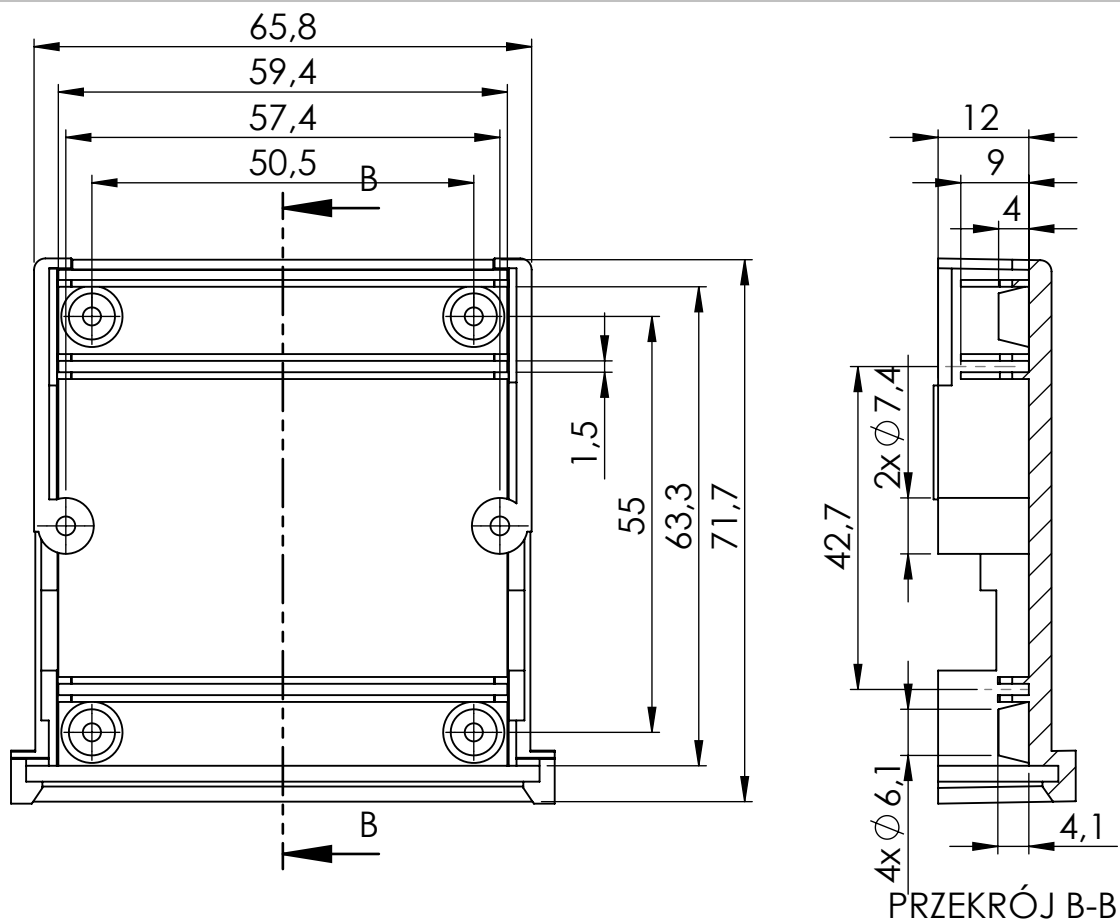
OBUDOWY DLA ELEKTRONIKI

„MASZCZYK”

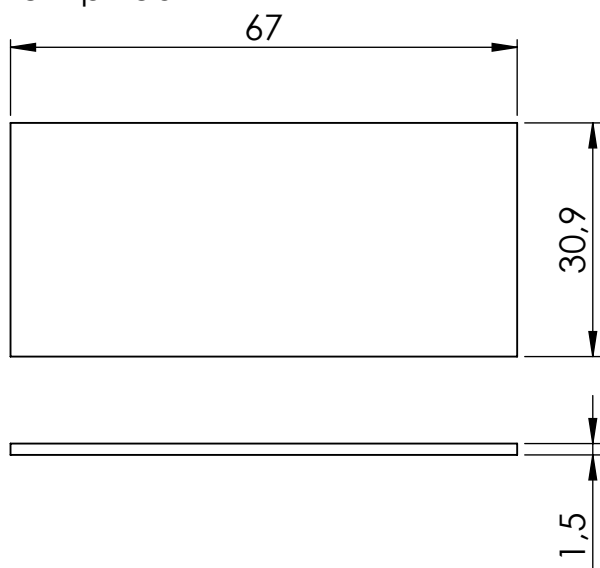
05-071 Sulejówek-Miłosna

ul. Mickiewicza 10

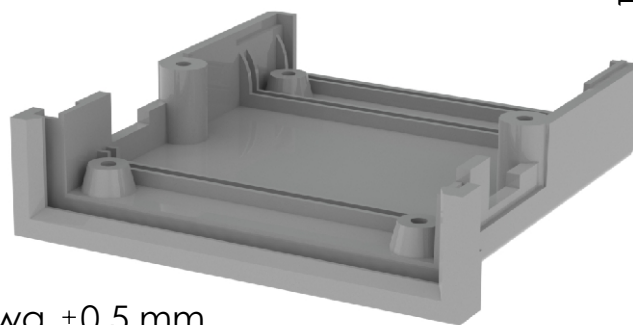
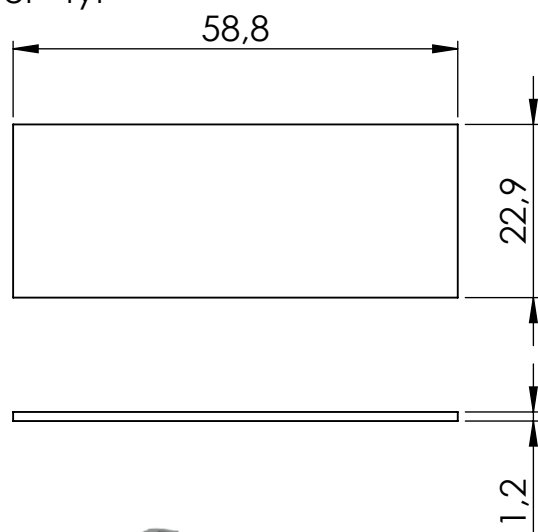
tel: (22) 783-45-20 kom: 602-726-086



Panel - przód



Panel - tył



Tolerancja wymiarowa  $\pm 0,5$  mm

Format A4	Skala 1:1
Nr produktu KM-61 + PC	



**MASZCZYK**<sup>®</sup>

OBUDOWY DLA ELEKTRONIKI

„MASZCZYK”

05-071 Sulejówek-Miłosna

ul. Mickiewicza 10

tel: (22) 783-45-20 kom: 602-726-086