

PRZEKRÓJ A-A

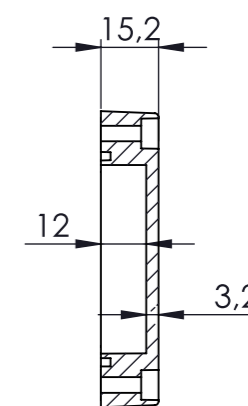
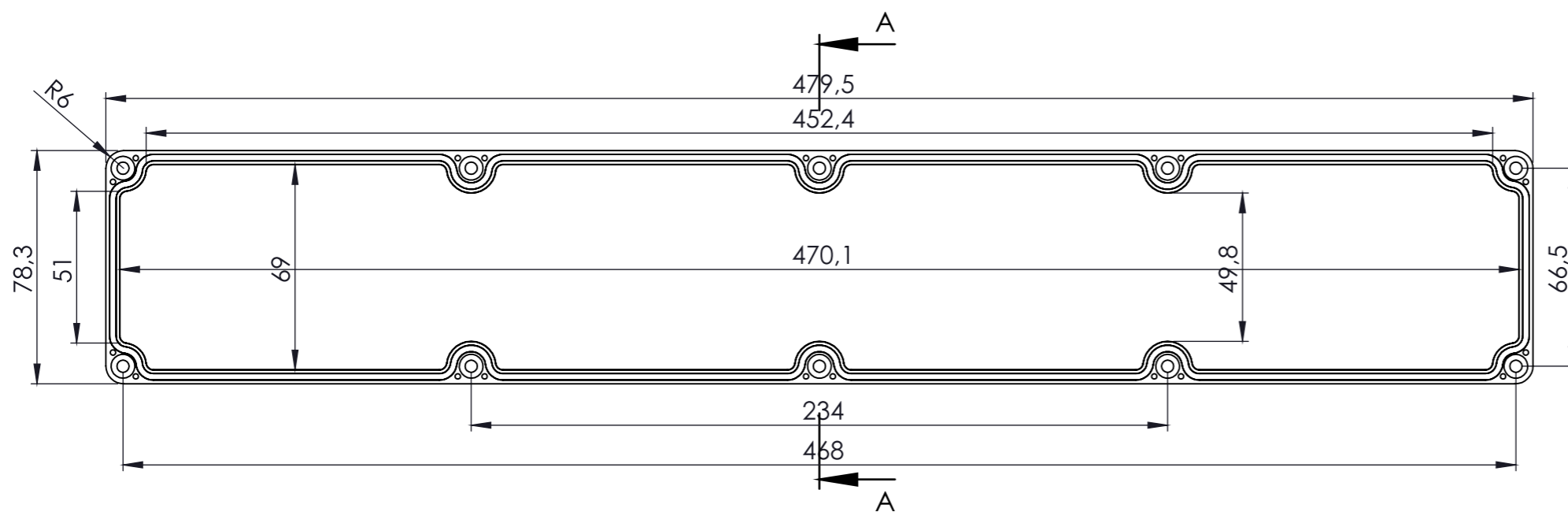
Tolerancja wymiarowa $\pm 0,5$ mm

Format	Skala
A3	1:2
Nr produktu	
TC-235	

MASZCZYK[®]
OBUDOWY DLA ELEKTRONIKI

MASZCZYK SP. J.
05-252 Małopole
ul. Graniczna 24

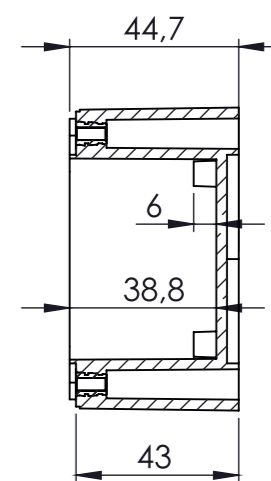
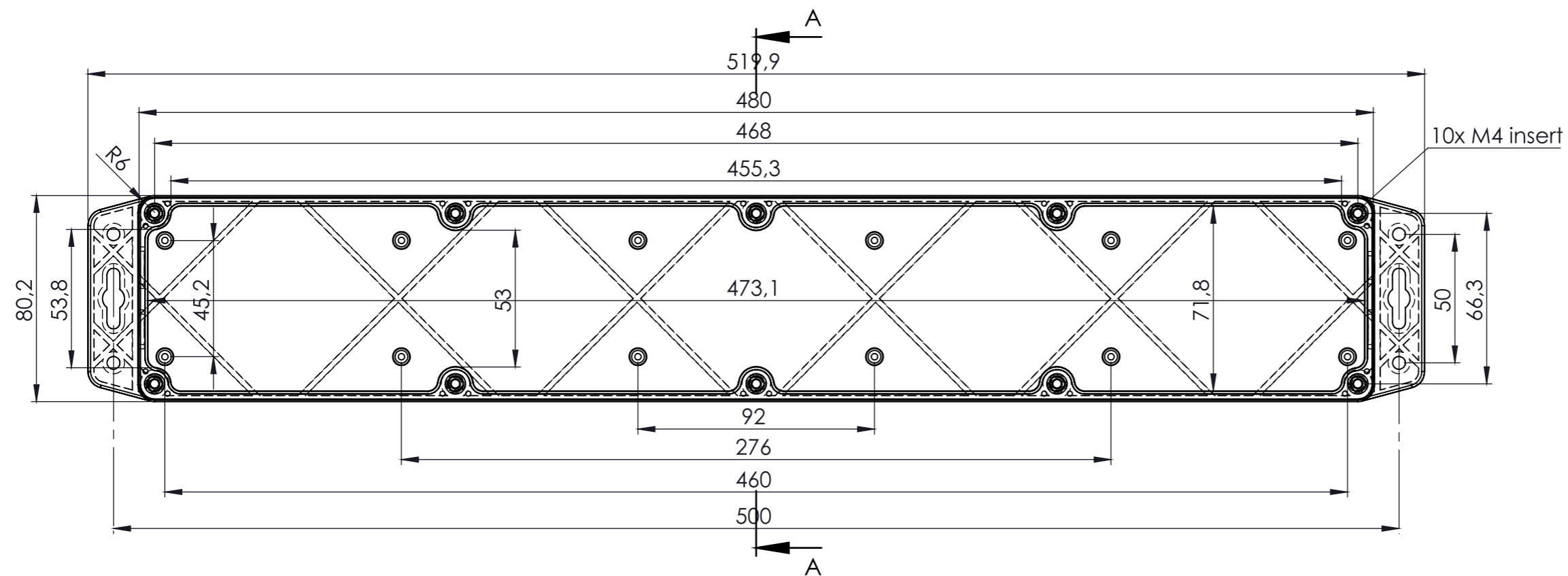
Tel: +48 602 726 086
maszczyk@maszczyk.pl



PRZEKRÓJ A-A

Tolerancja wymiarowa $\pm 0,5$ mm

Format A3	Skala 1:2	 MASZCZYK[®] OBUDOWY DLA ELEKTRONIKI
Nr produktu TC-235		
MASZCZYK SP. J. 05-252 Małopole ul. Graniczna 24		Tel: +48 602 726 086 maszczyk@maszczyk.pl

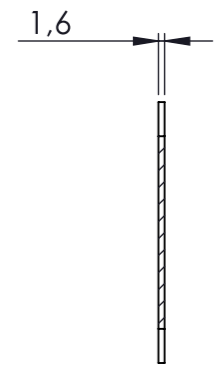
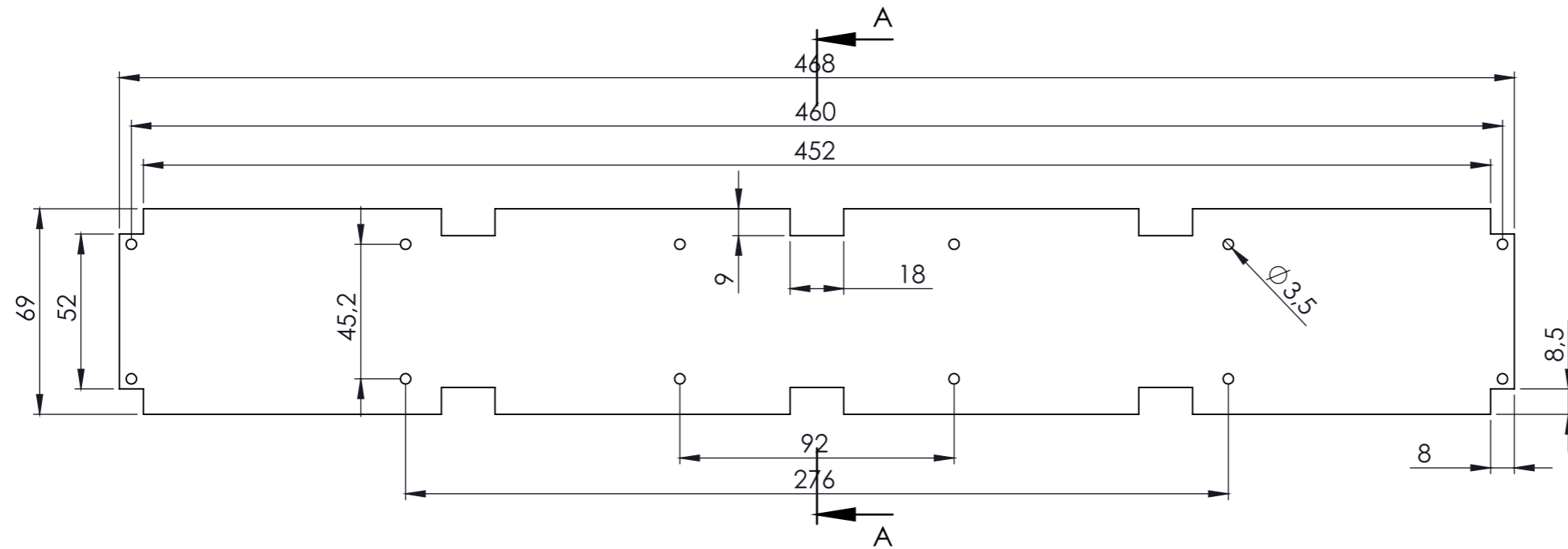


PRZEKRÓJ A-A

Tolerancja wymiarowa $\pm 0,5$ mm

Format A3	Skala 1:2	 MASZCZYK [®] OBUDOWY DLA ELEKTRONIKI
Nr produktu TC-235		
MASZCZYK SP. J. 05-252 Małopole ul. Graniczna 24		Tel: +48 602 726 086 maszczyk@maszczyk.pl

PŁYTKA PCB (OPCJONALNIE)



PRZEKRÓJ A-A

Tolerancja wymiarowa $\pm 0,5$ mm

Format A3	Skala 1:2	 MASZCZYK [®] OBUDOWY DLA ELEKTRONIKI
Nr produktu TC-235		
MASZCZYK SP. J. 05-252 Małopole ul. Graniczna 24		Tel: +48 602 726 086 maszczyk@maszczyk.pl