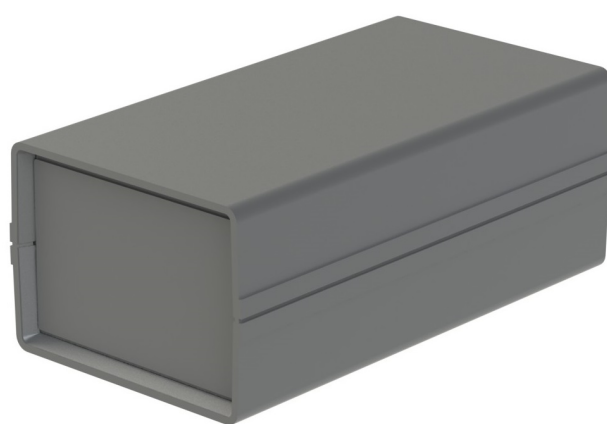


PRZEKRÓJ B-B



Tolerancja wymiarowa  $\pm 0,5$  mm

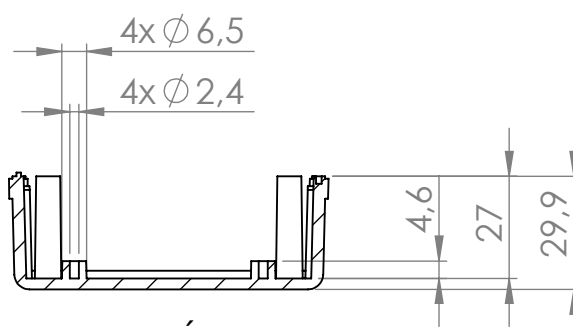
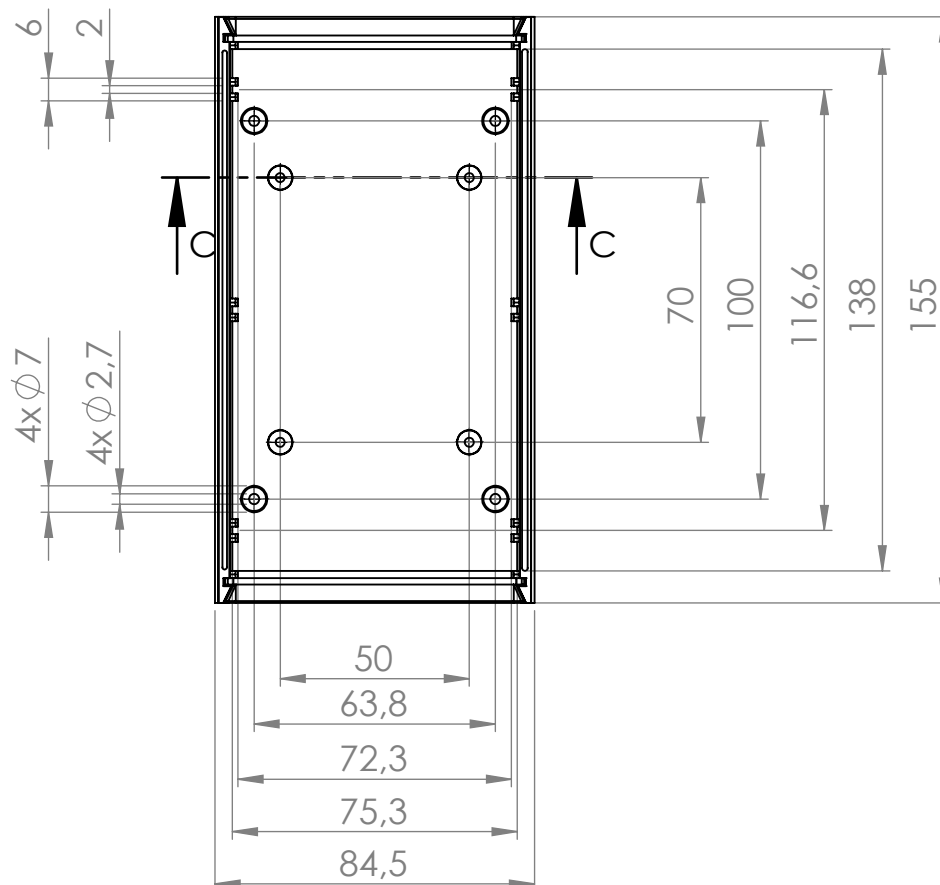
Elementy składowe:

- pokrywa
- podstawa
- 2x panel
- 4x wkręt

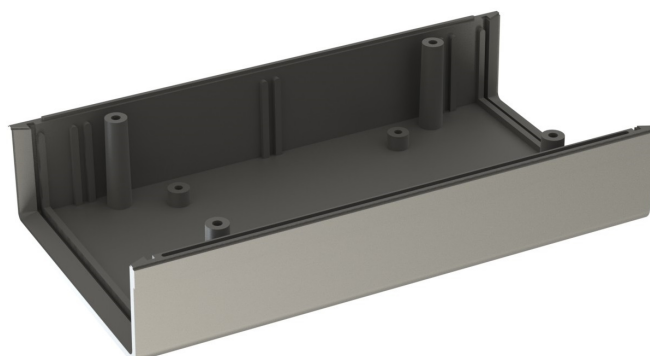
Format	A4	Skala	1:2
Nr produktu	KM-133		



„MASZCZYK”  
 05-071 Sulejówek-Miłosna  
 ul. Mickiewicza 10  
 tel: (22) 783-45-20 kom: 602-726-086



PRZEKRÓJ C-C

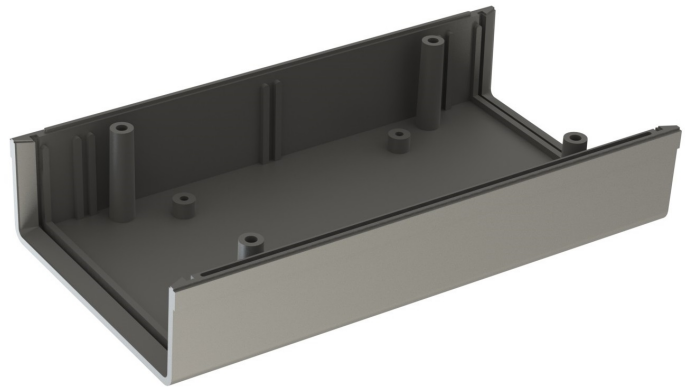
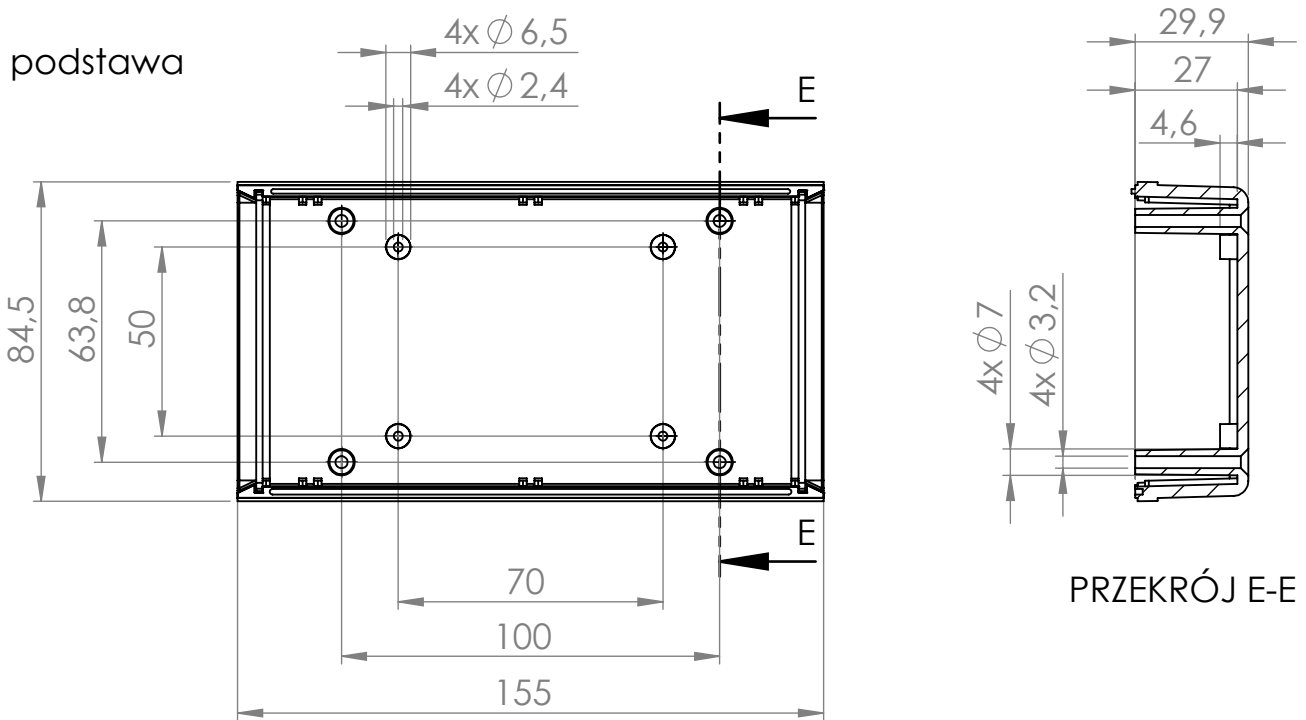


Tolerancja wymiarowa  $\pm 0,5$  mm

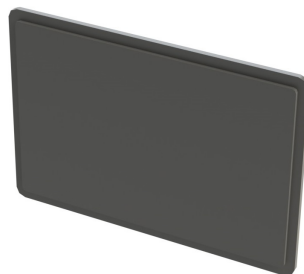
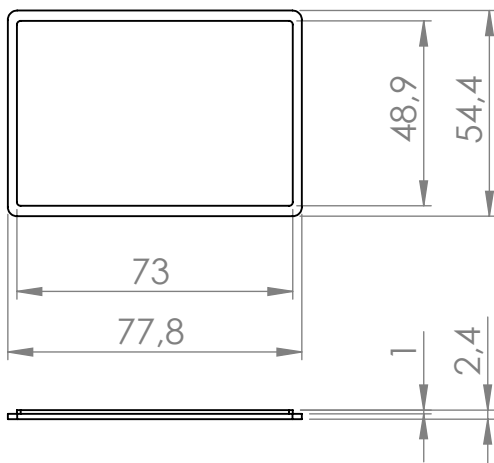
Format A4	Skala 1:2
Nr produktu KM-133 (pokrywa)	



„MASZCZYK”  
05-071 Sulejówek-Miłosna  
ul. Mickiewicza 10  
tel: (22) 783-45-20 kom: 602-726-086



panel



Tolerancja wymiarowa  $\pm 0,5$  mm

Format A4	Skala 1:2
Nr produktu KM-133	



„MASZCZYK”  
05-071 Sulejówek-Miłosna  
ul. Mickiewicza 10  
tel: (22) 783-45-20 kom: 602-726-086