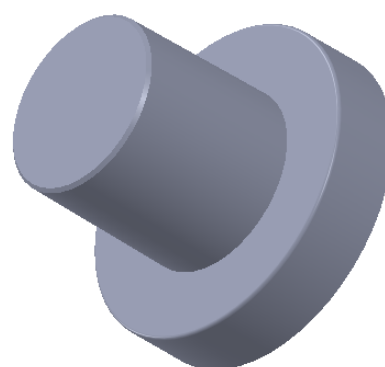


PRZEKRÓJ A-A



Tolerancja wymiarowa $\pm 0,15$ mm

Format A4	Skala 5:1
Nr produktu FI-25	



MASZCZYK[®]
OBUDOWY DLA ELEKTRONIKI

„MASZCZYK”
05-071 Sulejówek-Miłosna
ul. Mickiewicza 10
tel: (22) 783-45-20 kom: 602-726-086