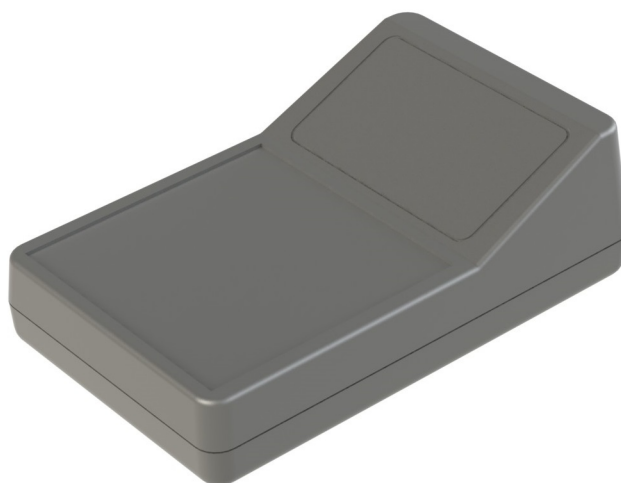


PRZEKRÓJ A-A



Tolerancja wymiarowa  $\pm 0,5$  mm

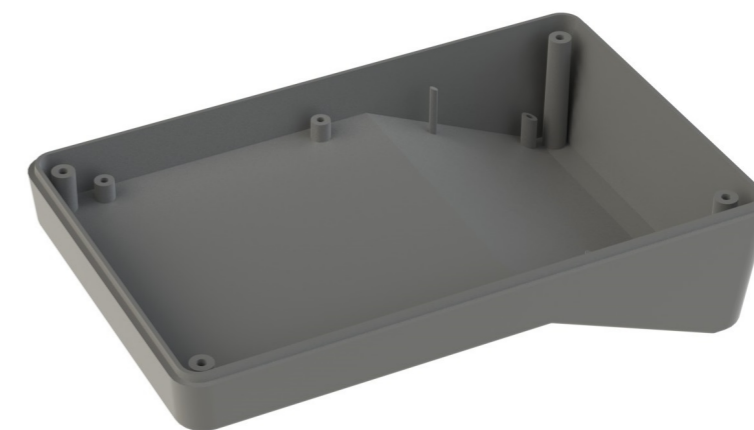
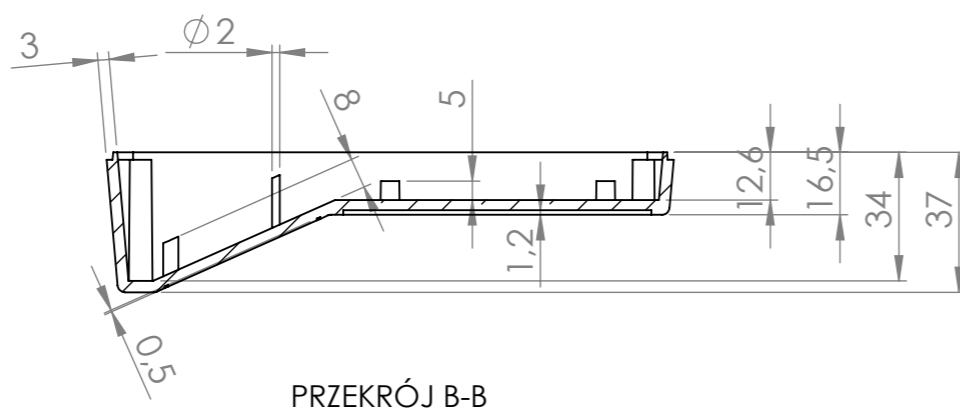
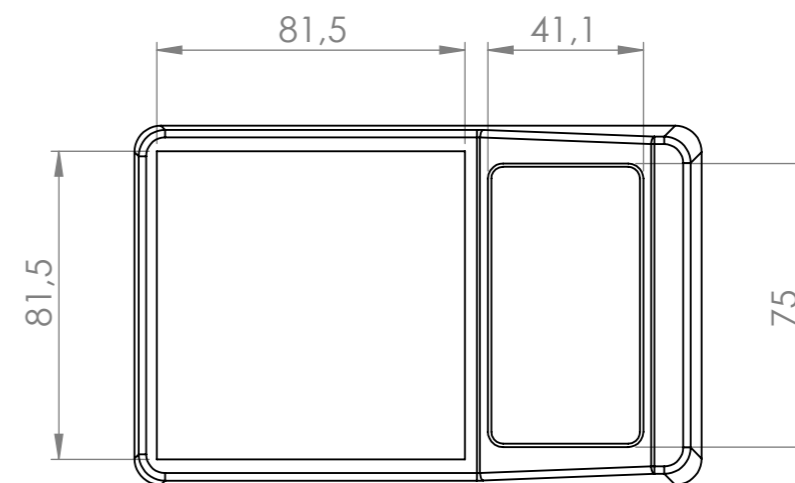
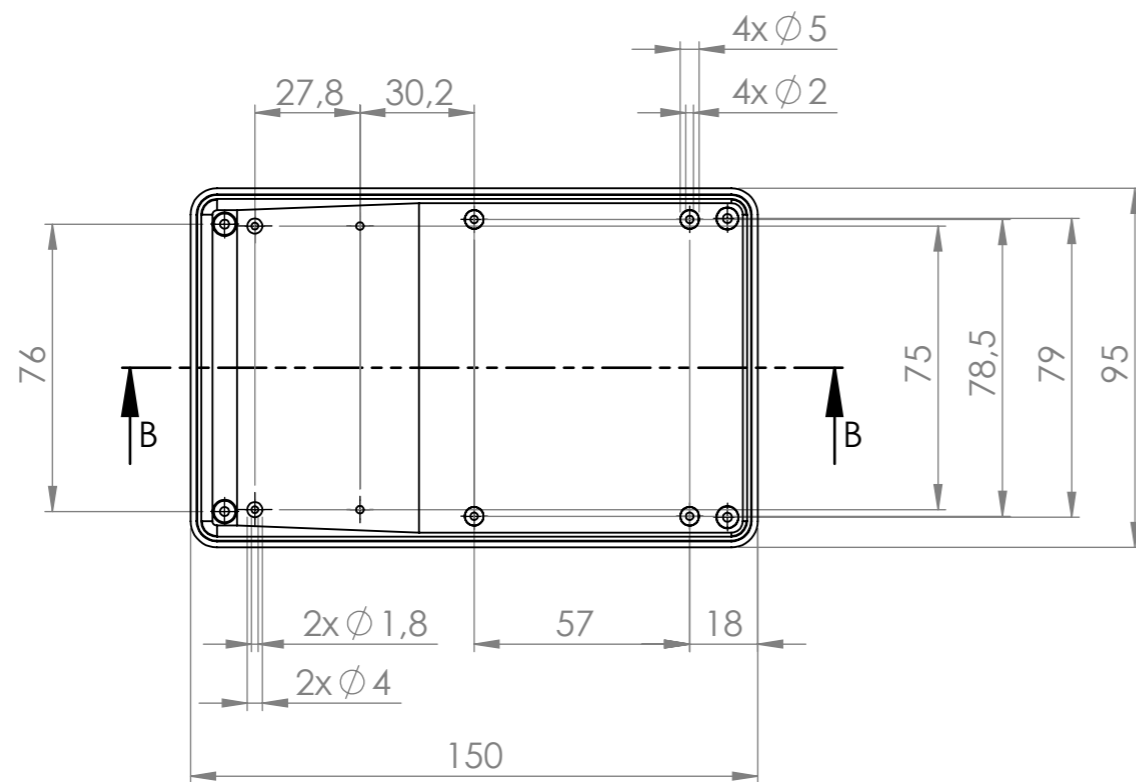
Elementy składowe:

- korpus
- pokrywa
- 4x wkręt

Format	A4	Skala	1:2
Nr produktu	DT - 090		



„MASZCZYK”  
 05-071 Sulejówek-Miłosna  
 ul. Mickiewicza 10  
 tel: (22) 783-45-20 kom: 602-726-086



Tolerancja wymiarowa  $\pm 0,5$  mm

Format

A3

Skala

1:2

Nr Produktu

DT - 090 (korpus)



**MASZCZYK**®

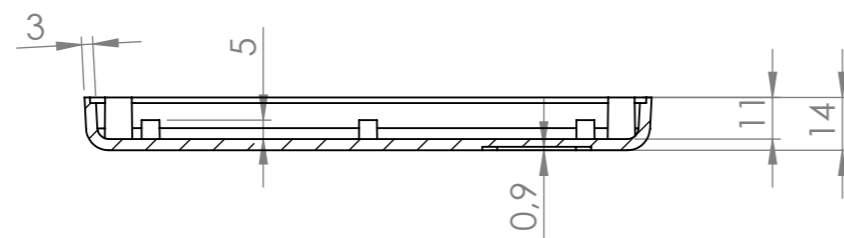
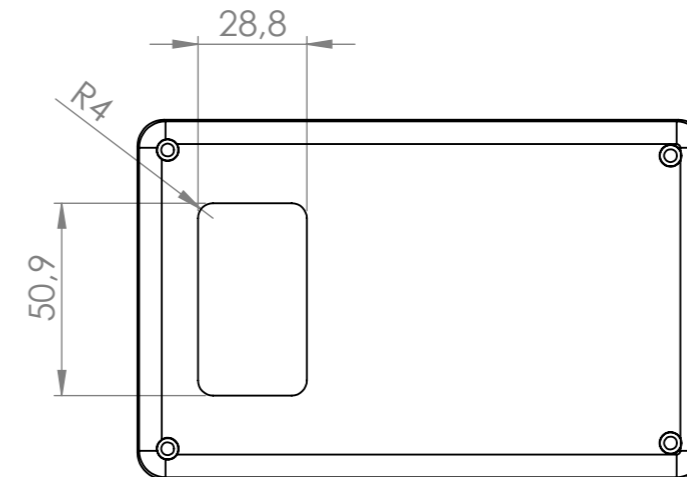
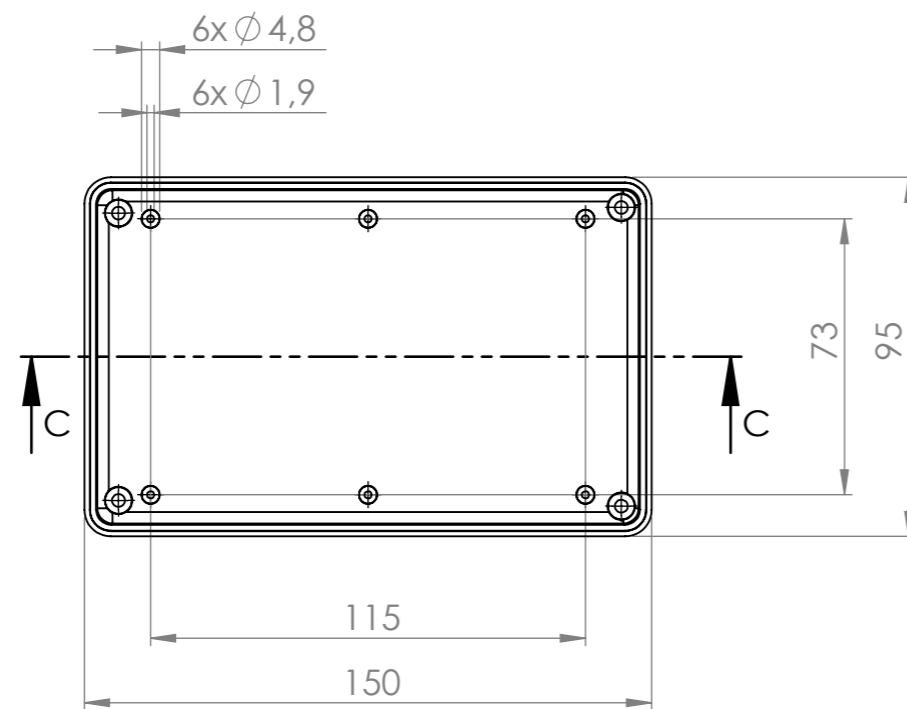
OBUDOWY DLA ELEKTRONIKI

„MASZCZYK”

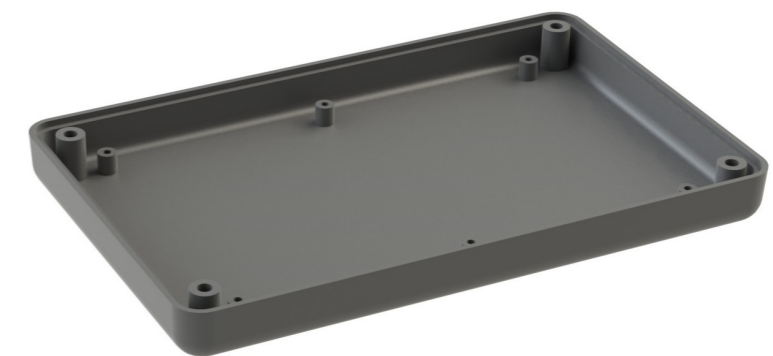
05-071 Sulejówek-Miłosna

ul. Mickiewicza 10


tel: (22) 783-45-20 kom: 602-726-086



PRZEKRÓJ C-C



Tolerancja wymiarowa  $\pm 0,5$  mm

Format <b>A3</b>	Skala <b>1:2</b>	 <b>MASZCZYK</b> <sup>®</sup> OBUDOWY DLA ELEKTRONIKI
Nr Produktu <b>DT - 090 (pokrywa)</b>		
„MASZCZYK” 05-071 Sulejówek-Miłosna ul. Mickiewicza 10 tel: (22) 783-45-20 kom: 602-726-086		