

Tolerancja wymiarowa $\pm 0,5$ mm

Elementy składowe:

- góra
- dół
- 2x panel
- 4x wkręt
- 4x nóżka

Format A4	Skala 1:2
Nr produktu KM-106	

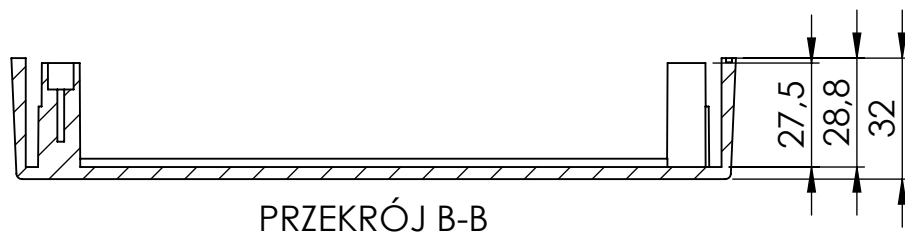
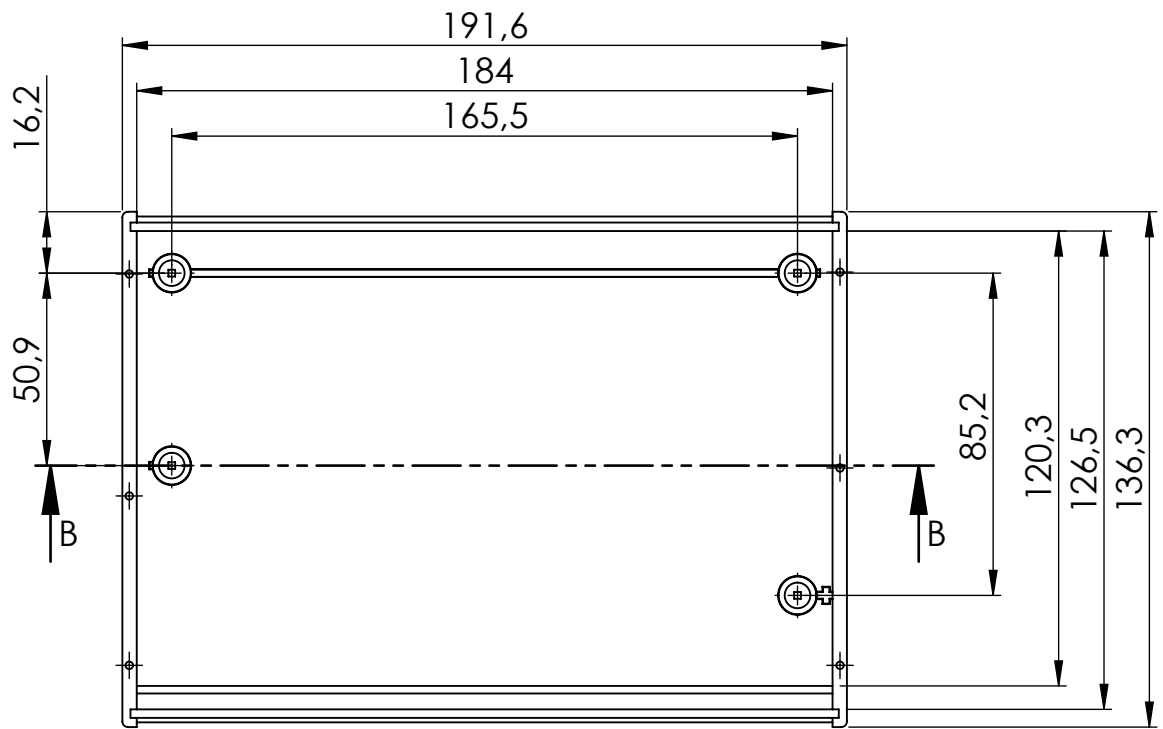


MASZCZYK[®]

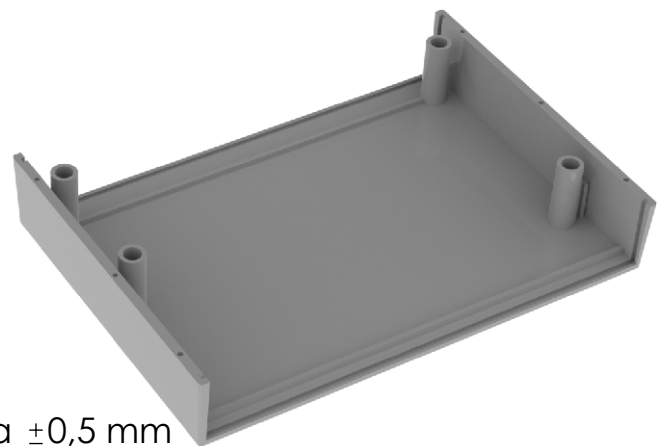
OBUDOWY DLA ELEKTRONIKI

„MASZCZYK”
05-071 Sulejówek-Miłosna
ul. Mickiewicza 10

tel: (22) 783-45-20 kom: 602-726-086



PRZEKRÓJ B-B



Tolerancja wymiarowa $\pm 0,5$ mm

Format A4	Skala 1:2
Nr produktu KM-106 (góra)	

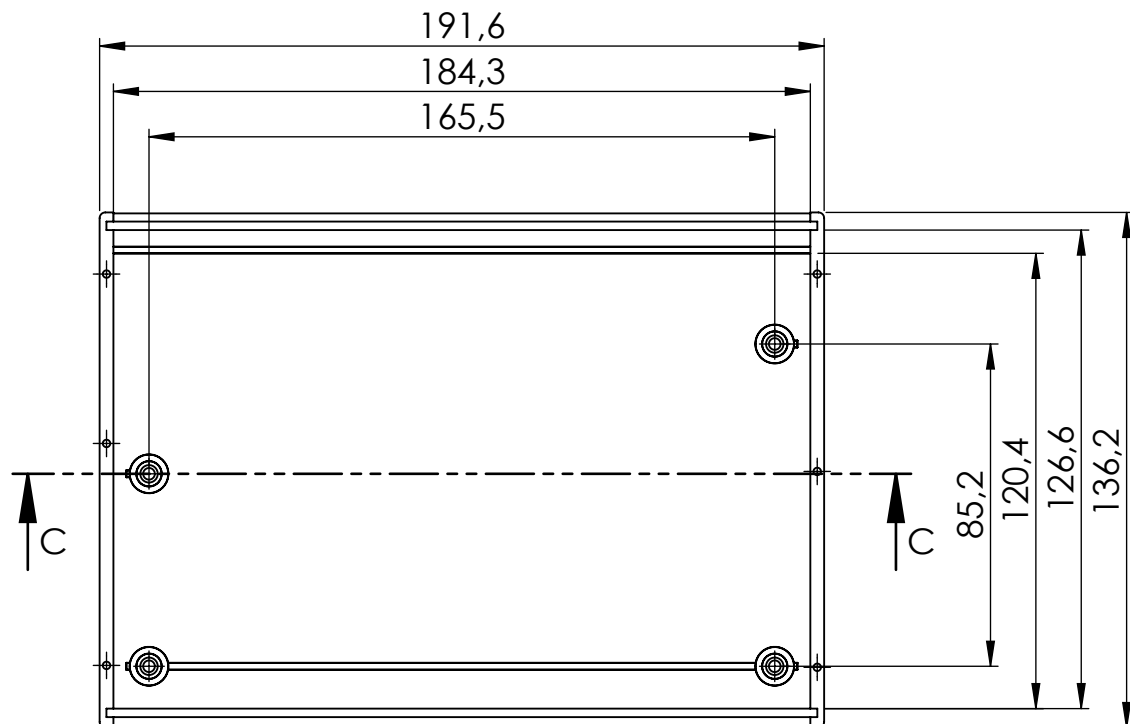


MASZCZYK[®]

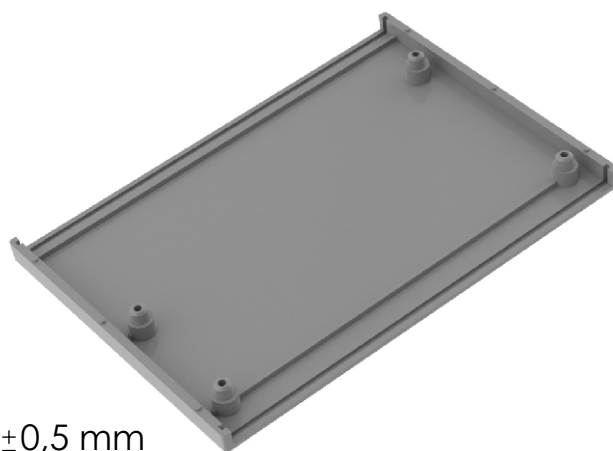
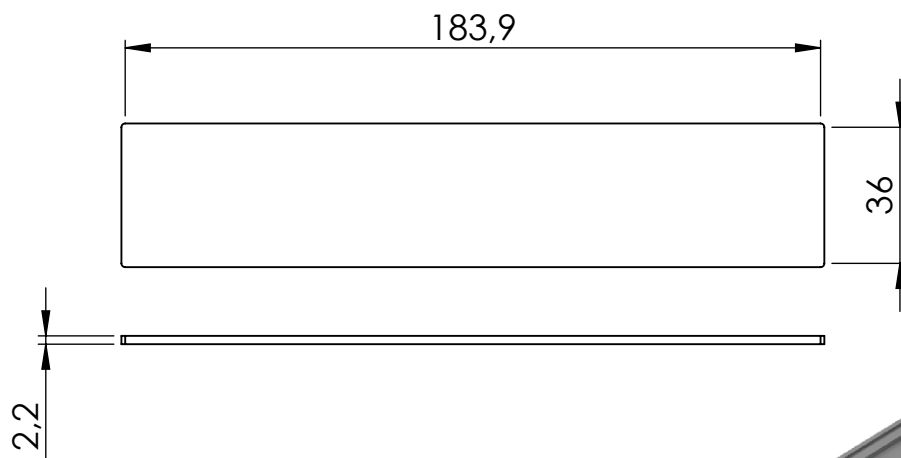
OBUDOWY DLA ELEKTRONIKI

„MASZCZYK”
05-071 Sulejówek-Miłosna
ul. Mickiewicza 10

tel: (22) 783-45-20 kom: 602-726-086



Panel:



Tolerancja wymiarowa $\pm 0,5$ mm

Format A4	Skala 1:2
Nr produktu KM-106 (dół)	



MASZCZYK[®]

OBUDOWY DLA ELEKTRONIKI

„MASZCZYK”
05-071 Sulejówek-Miłosna
ul. Mickiewicza 10

tel: (22) 783-45-20 kom: 602-726-086