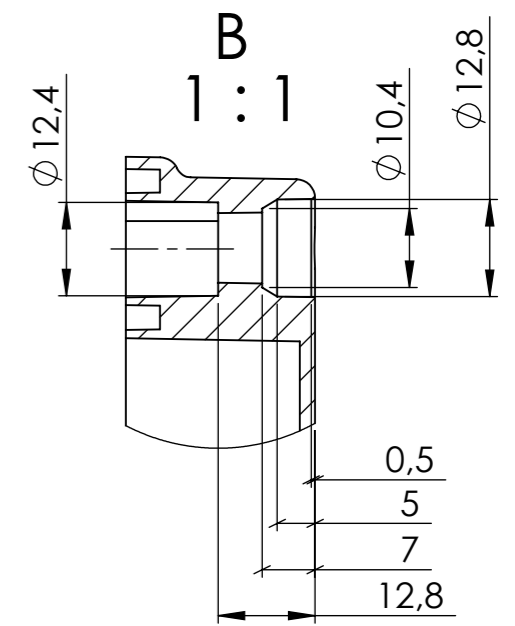
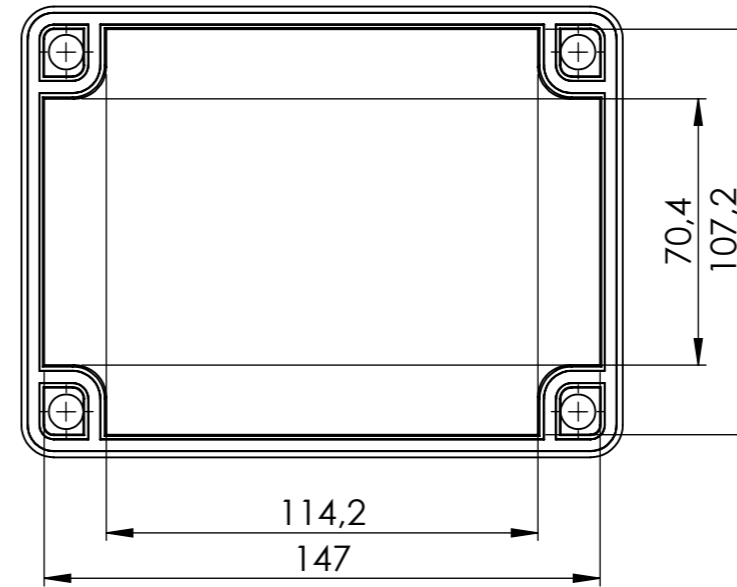
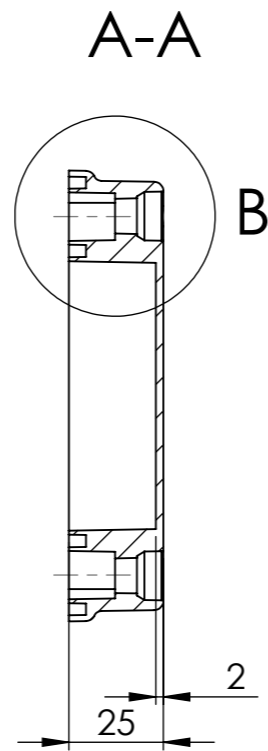
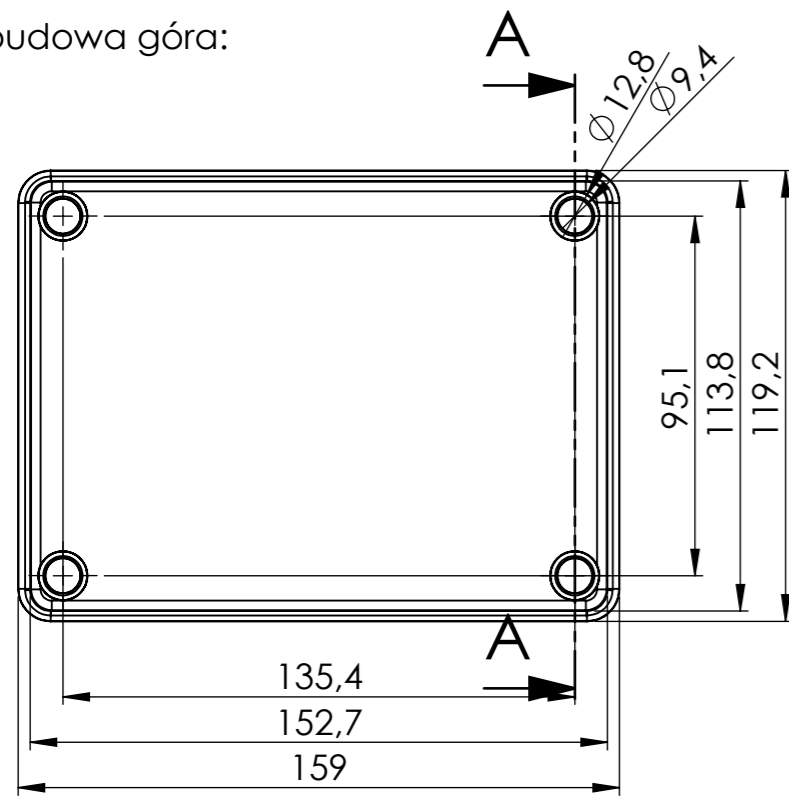
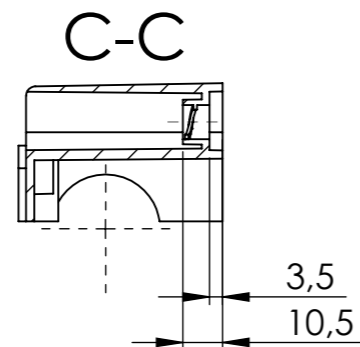
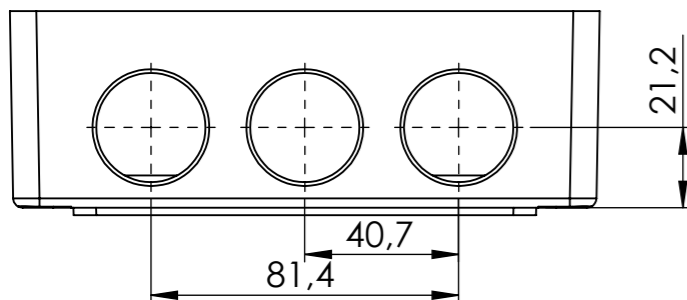
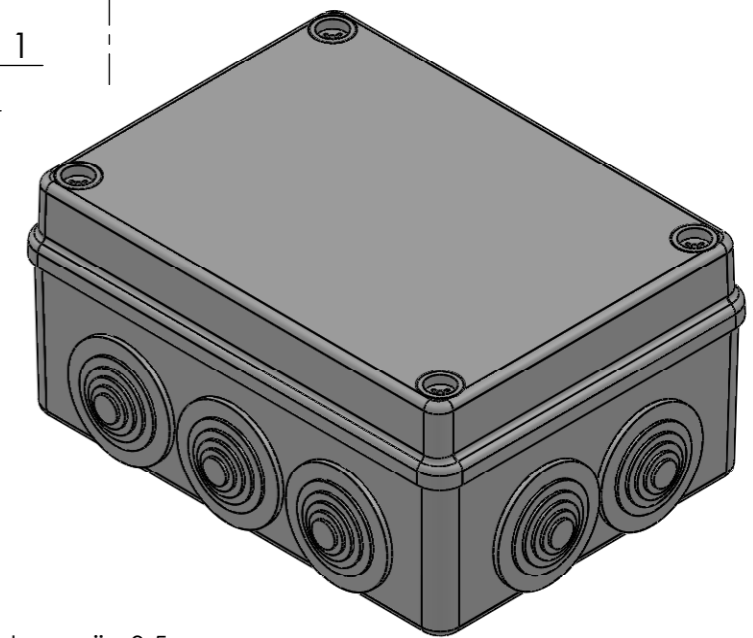
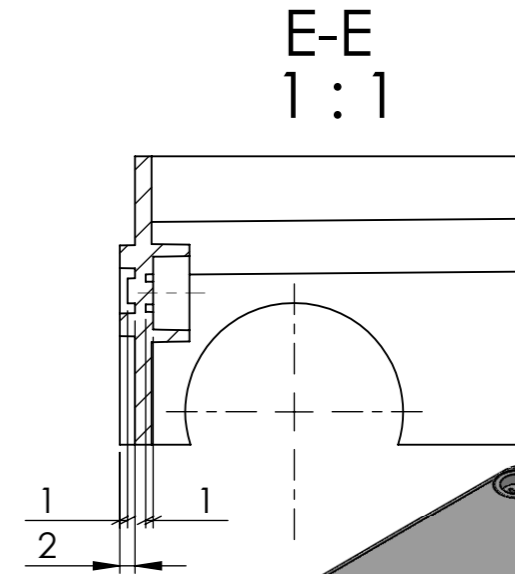
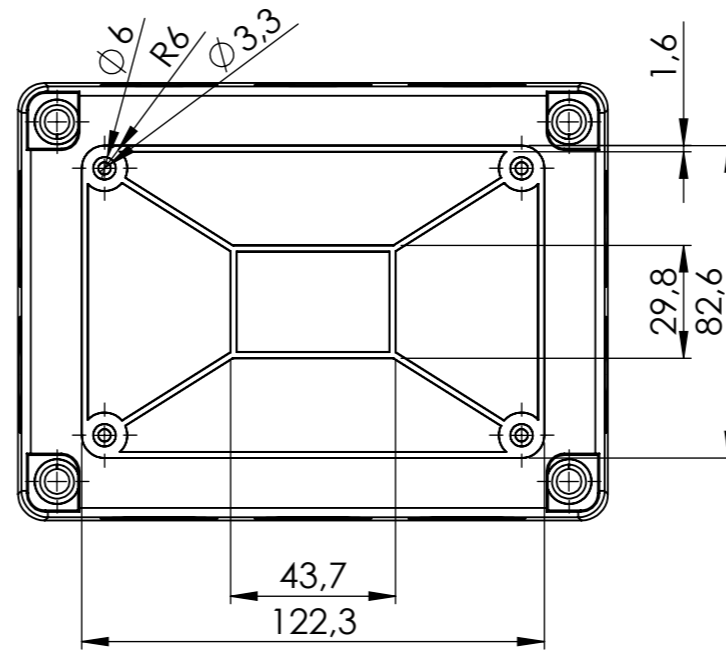
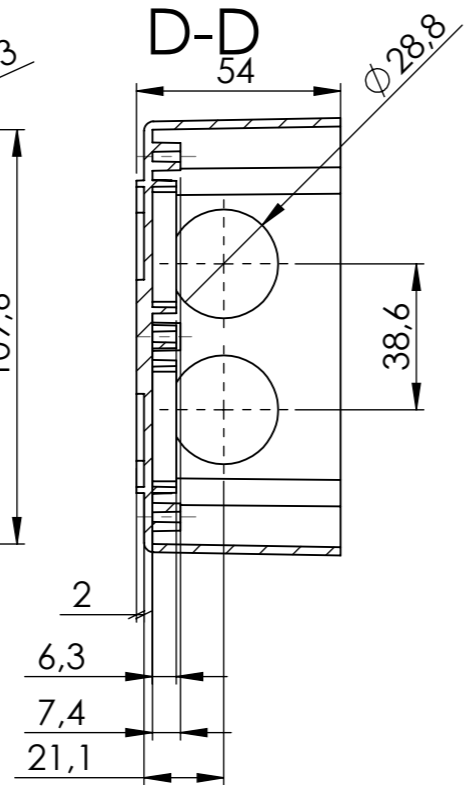
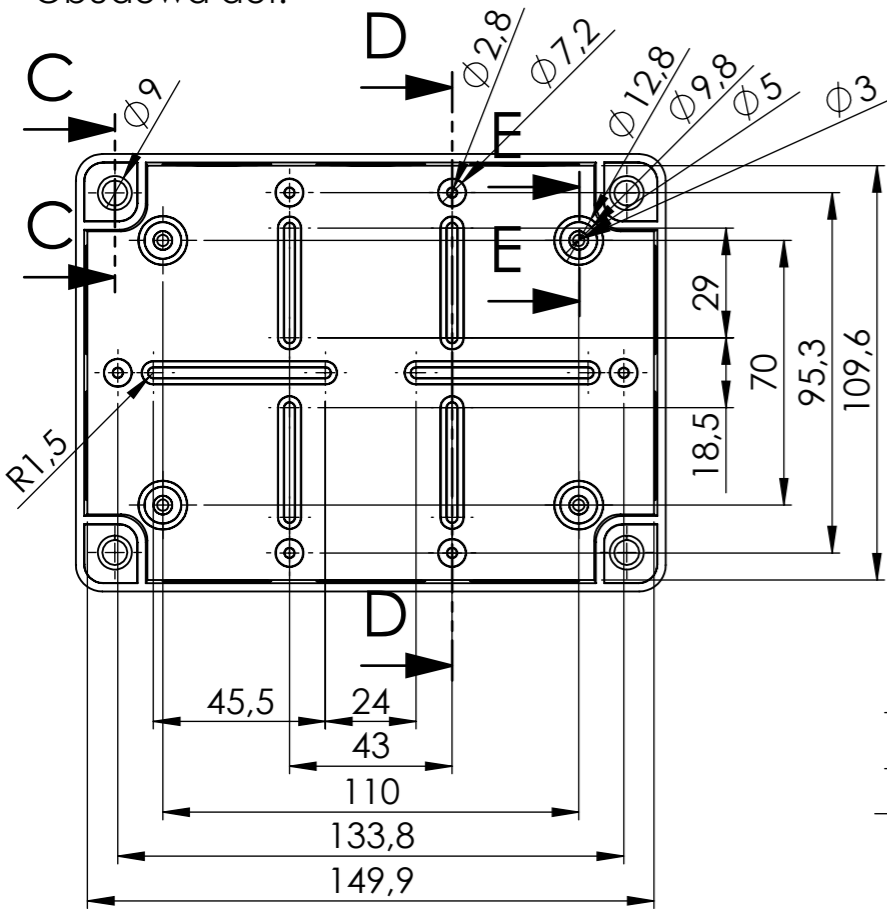


Obudowa góra:



Obudowa dół:



- Elementy składowe:
- obudowa góra,
  - obudowa dół,
  - wkręt z tworzywa x4,
  - zaślepka x10,

max PCB: 149mm x 109mm

UWAGA: Wymiary w tolerancji ±0,5mm

Format A3  
Skala 1:2

Nr produktu  
PW-32SZD



Krzysztof Maszczyk  
05-071 Sulejówek-Miłosna  
ul. Mickiewicza 10  
tel.: (022)783 45 20, fax.: (022)783 90 85  
kom: 0602 726 086