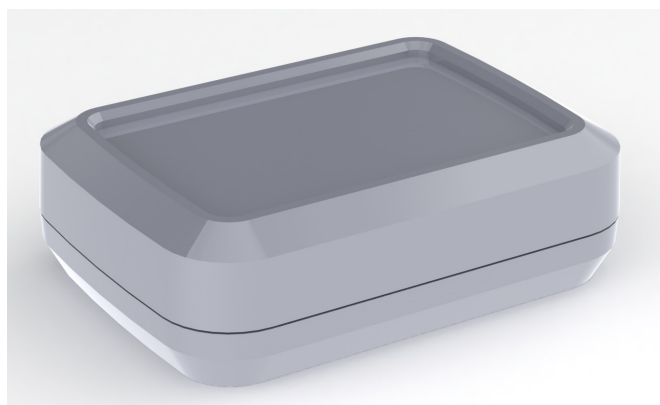


PRZEKRÓJ B-B



Tolerancja wymiarowa $\pm 0,3$ mm

maxPCB: 55x40 mm

Elementy składowe:

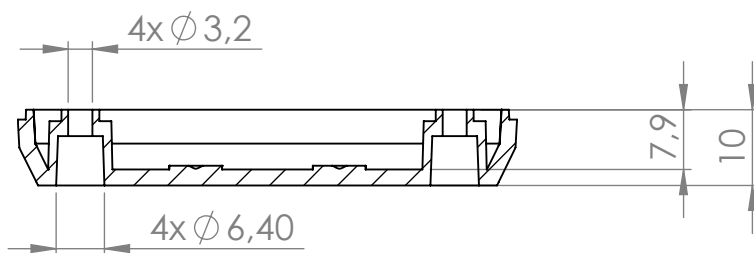
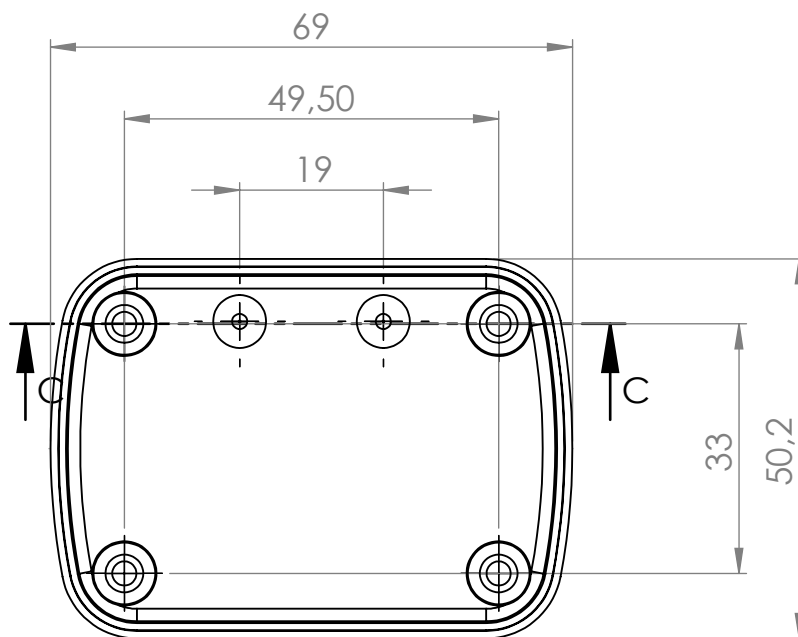
- góra
- dół
- 4 wkręty

Format A4	Skala 1:1
Nr produktu HH - 042	



„MASZCZYK”
05-071 Sulejówek-Miłosna
ul. Mickiewicza 10
tel: (22) 783-45-20 kom: 602-726-086

dół



PRZEKRÓJ C-C



Tolerancja wymiarowa $\pm 0,3$ mm

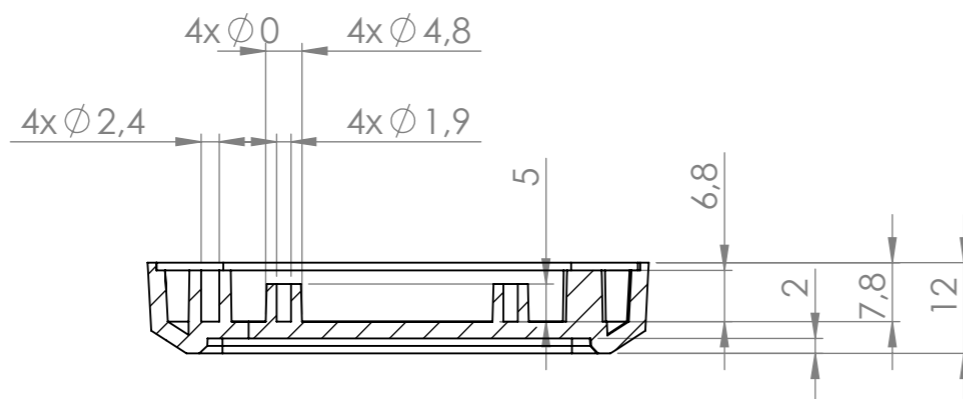
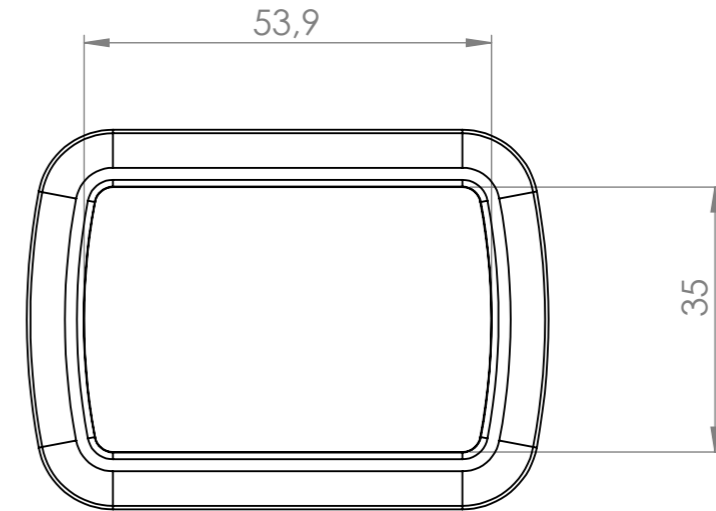
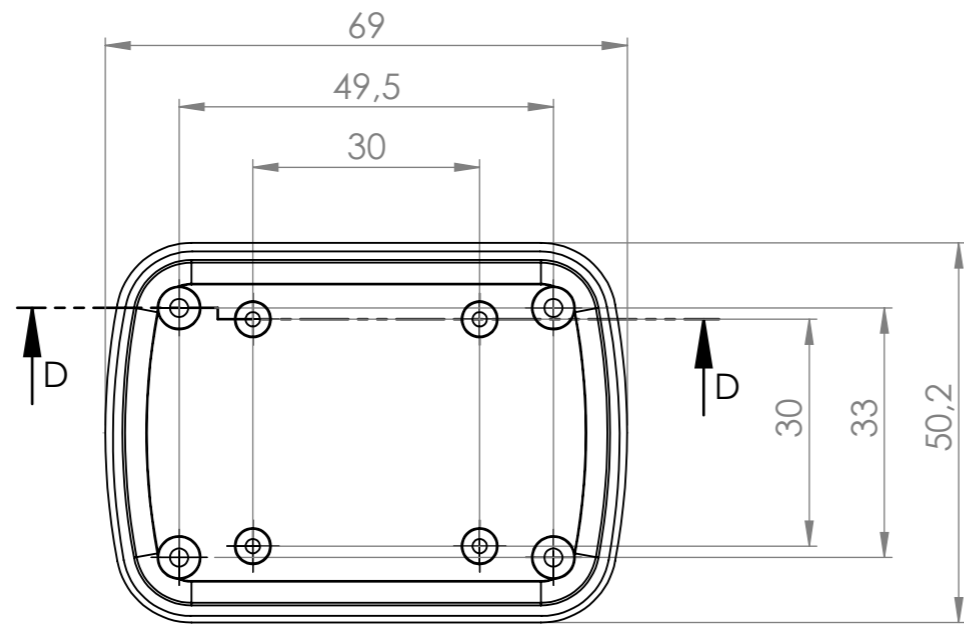
Format A4	Skala 1:1
Nr produktu HH - 042	



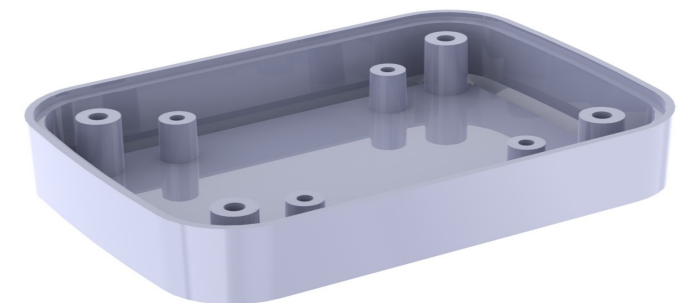
MASZCZYK[®]
OBUDOWY DLA ELEKTRONIKI

„MASZCZYK”
05-071 Sulejówek-Miłosna
ul. Mickiewicza 10
tel: (22) 783-45-20 kom: 602-726-086

góra



PRZEKRÓJ D-D



Tolerancja wymiarowa $\pm 0,3$ mm

Format	Skala	 MASZCZYK [®] OBUDOWY DLA ELEKTRONIKI
A3	1:1	
Nr Produktu	HH - 042	„MASZCZYK” 05-071 Sulejówek-Miłosna ul. Mickiewicza 10 tel: (22) 783-45-20 kom: 602-726-086