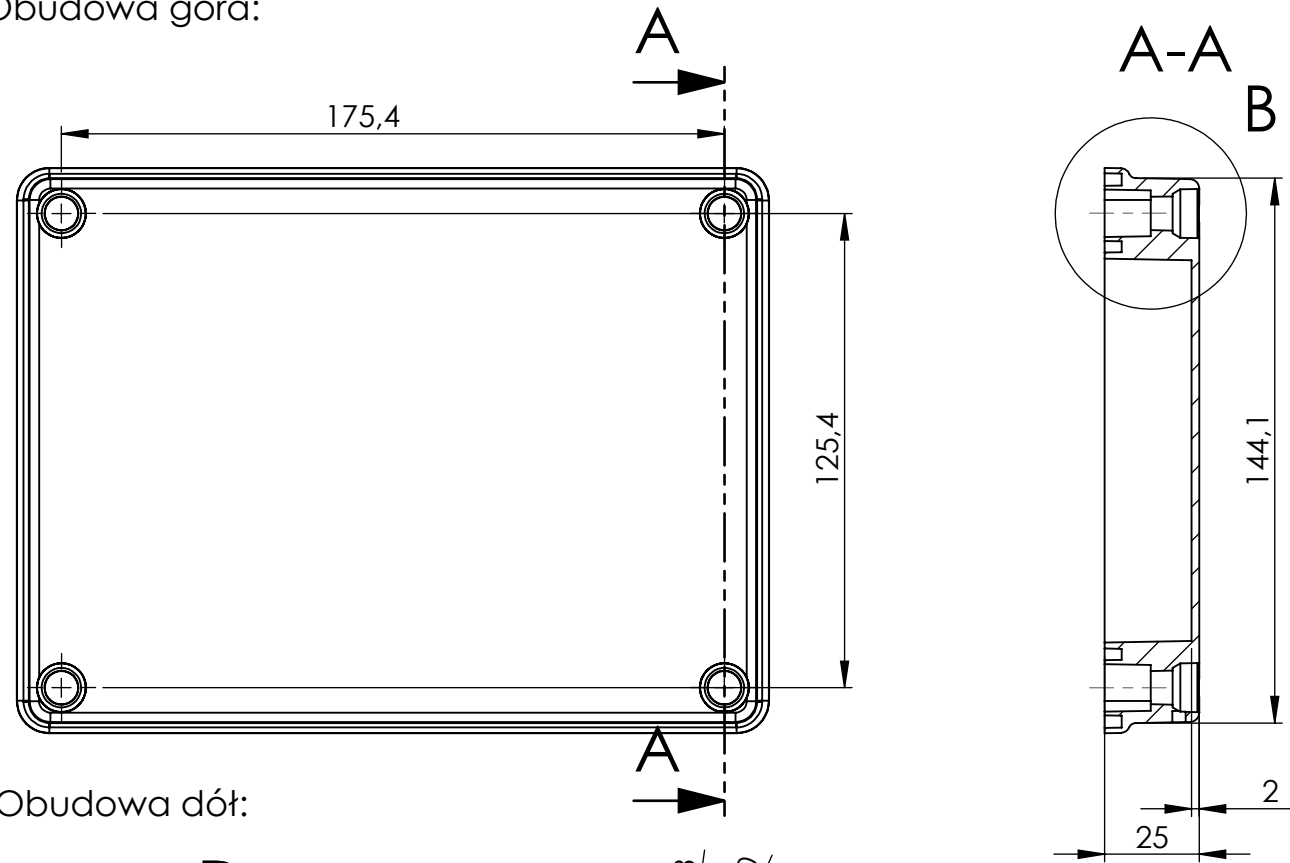
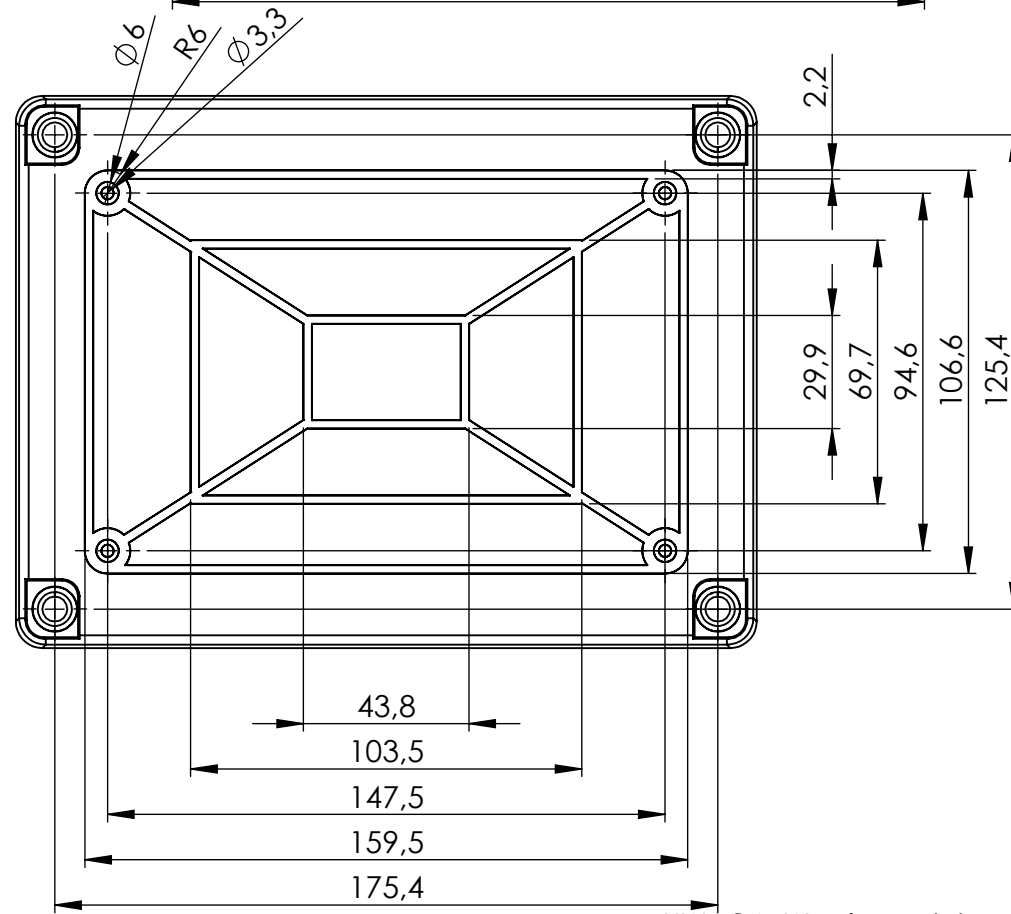
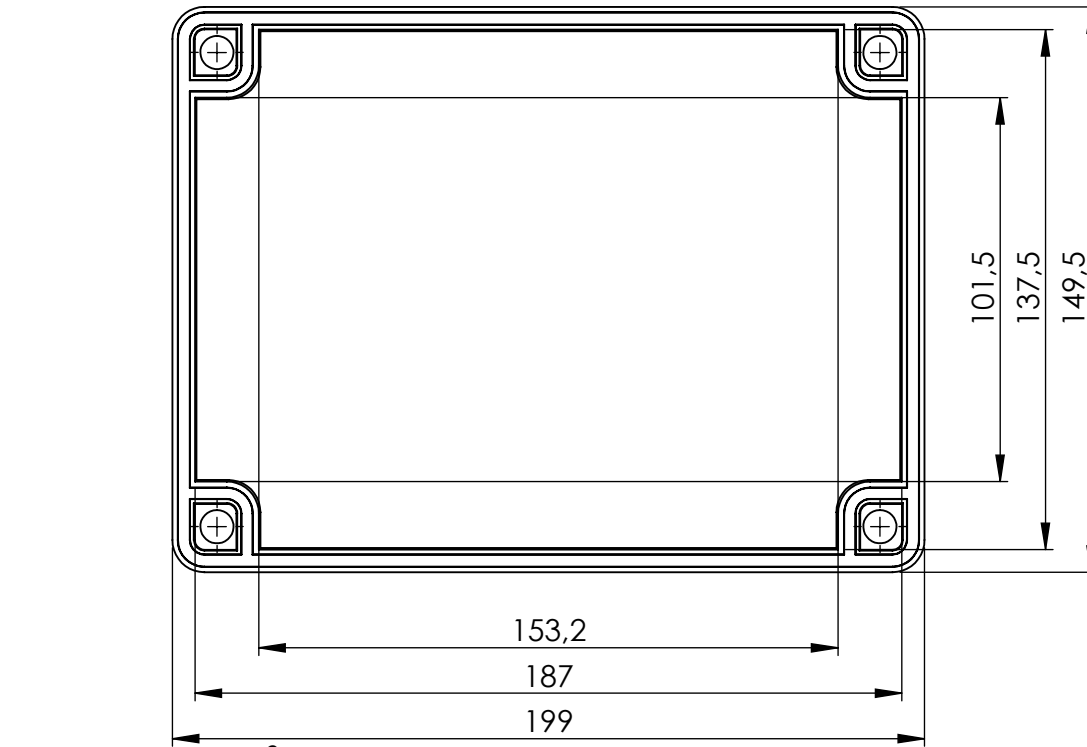
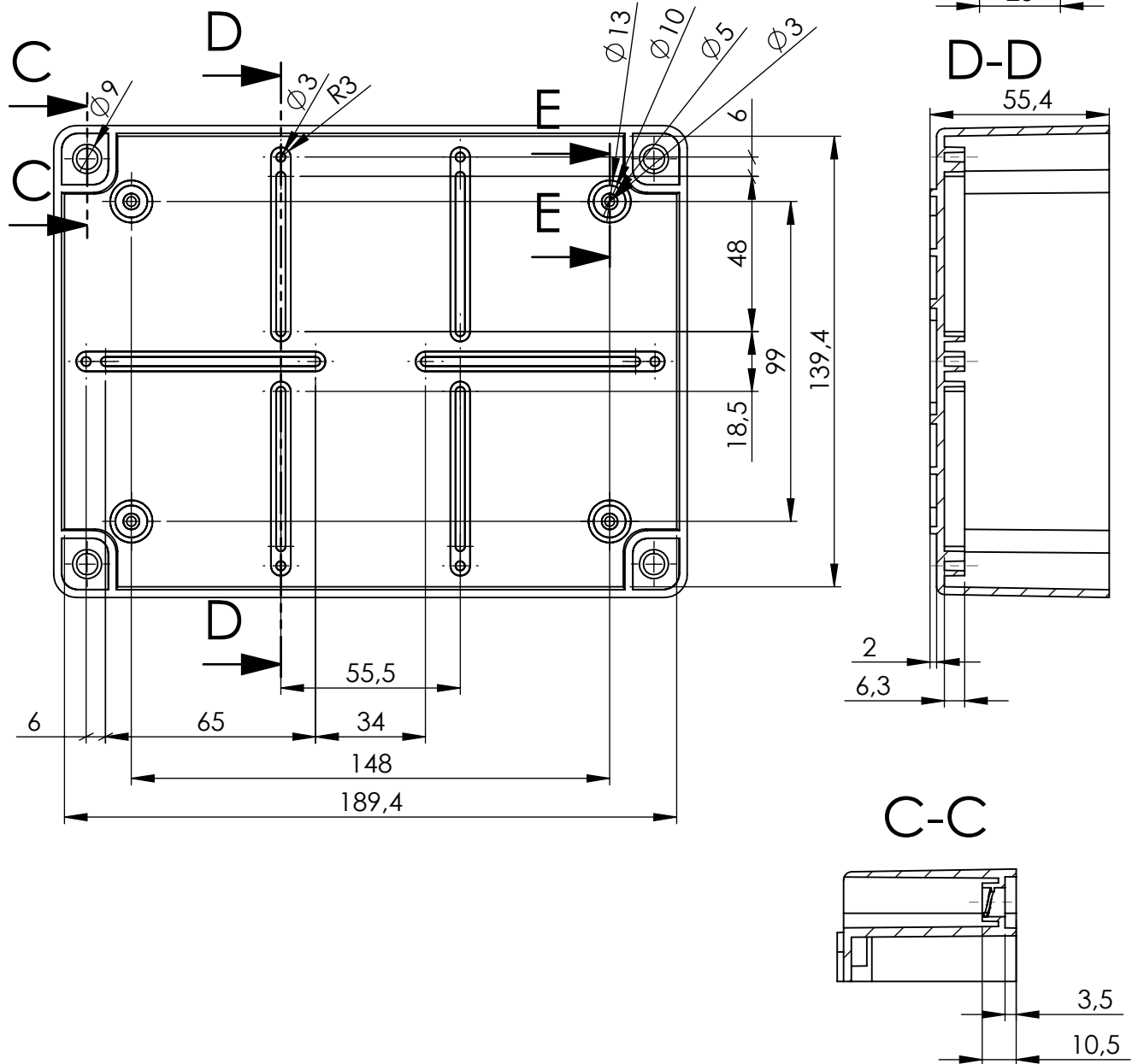


Obudowa góra:



Obudowa dół:



UWAGA: Wymiary w tolerancji $\pm 0,5\text{mm}$

- Elementy składowe:
- obudowa góra,
 - obudowa dół,
 - wkret z tworzywa x4,

max PCB: 189mm x 139mm

Format	Skala
A3	1:2
Nr produktu	
PW-33SZT	



Krzysztof Maszczyk
05-071 Sulejówek-Miłosna
ul. Mickiewicza 10
tel.: (022)783 45 20, fax.: (022)783 90 85
kom: 0602 726 086