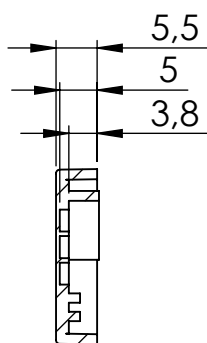
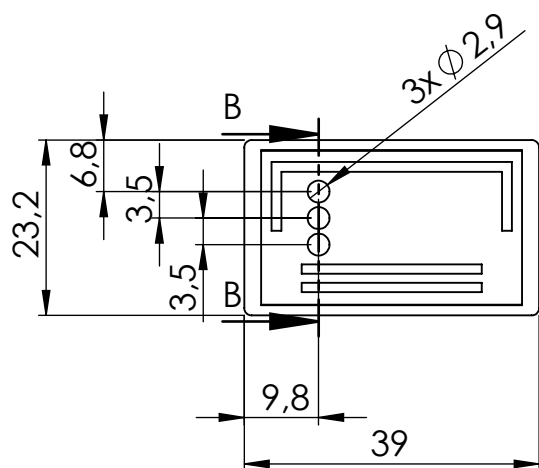
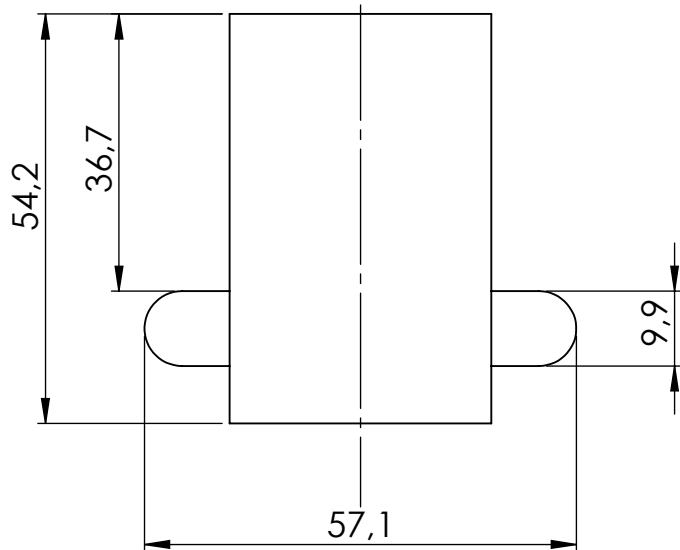
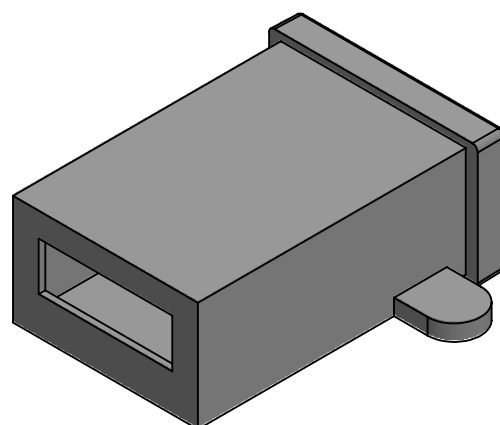


SECTION A-A



SECTION B-B



Tolerancja wymiarowa $\pm 0,5$ mm

Elementy składowe:
- korpus
- pokrywa

Format A4	Skala 1:1
Nr produktu KM-58B	



MASZCZYK[®]
OBUDOWY DLA ELEKTRONIKI

MASZCZYK sp. j.
05-252 Małopole
ul. Graniczna 24
+48 602-726-086 maszczyk@maszczyk.pl