

SECTION A-A



Tolerancja wymiarowa $\pm 0,5$ mm

Elementy:

- korpus
- pokrywa
- 2x wkręt

Format A4	Skala 1:1
Nr produktu KM-27/2	

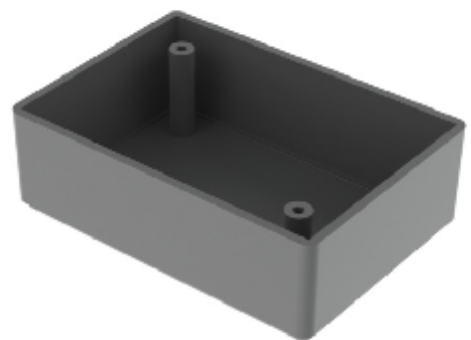
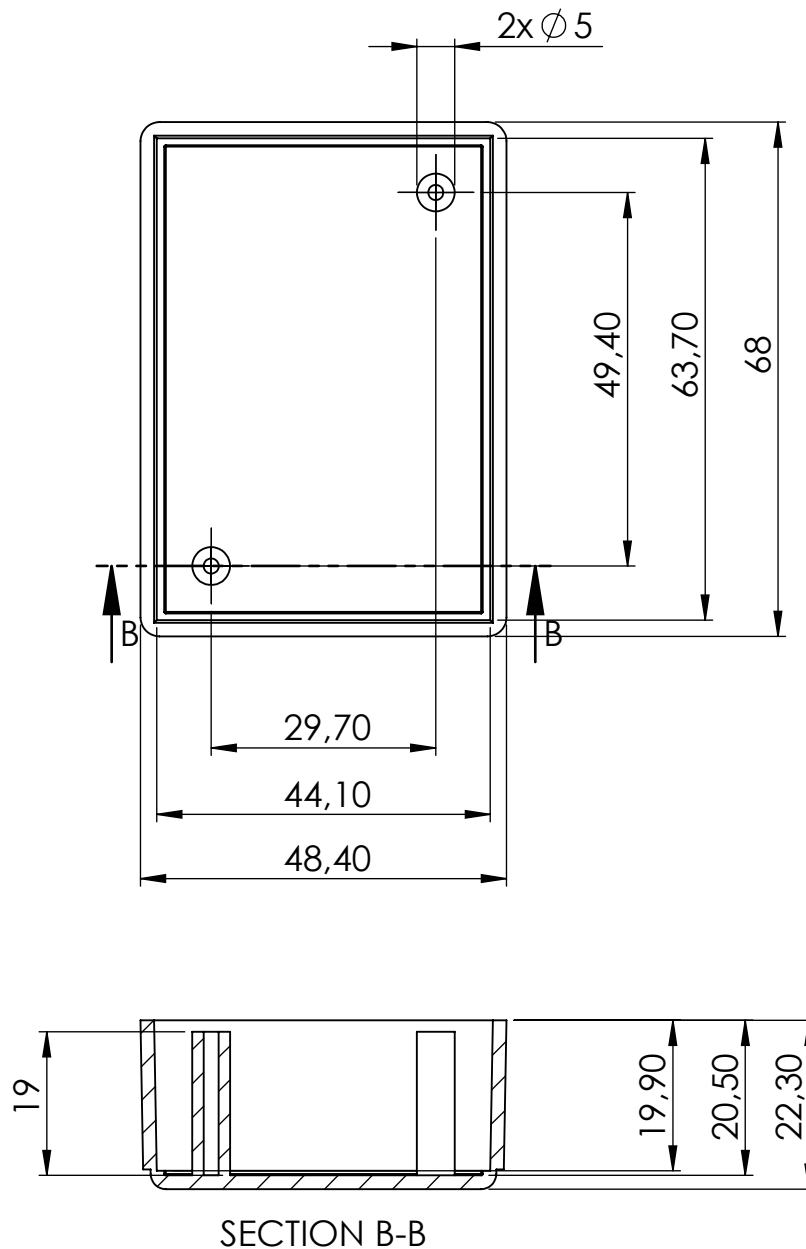


MASZCZYK®

OBUDOWY DLA ELEKTRONIKI

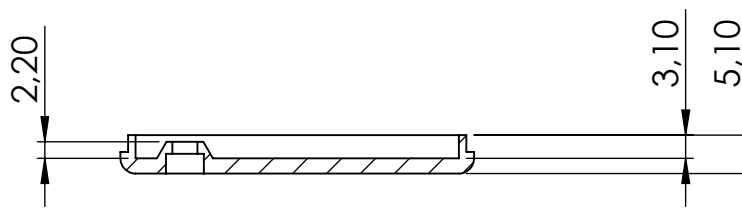
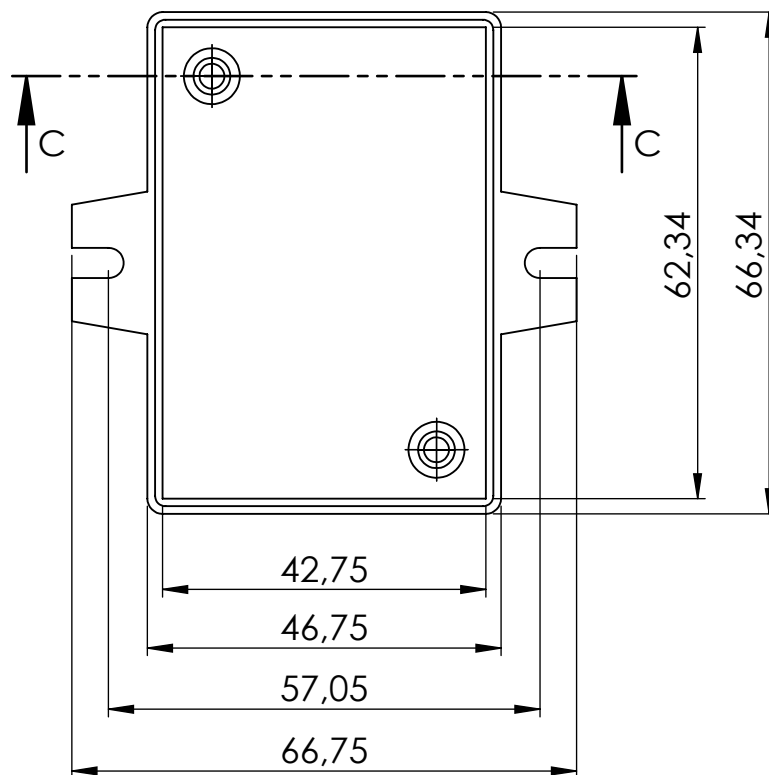
„MASZCZYK”
05-071 Sulejów-Miłosna
ul. Mickiewicza 10

tel: (22) 783-45-20 kom: 602-726-086

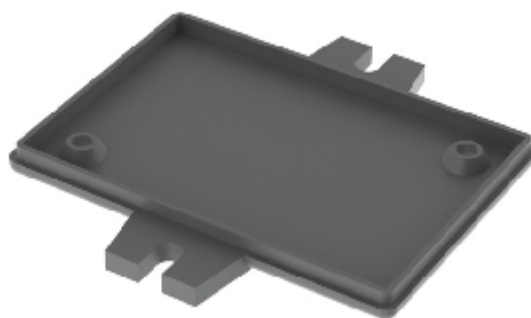


Tolerancja wymiarowa $\pm 0,5$ mm

Format A4	Skala 1:1	 MASZCZYK [®] OBUDOWY DLA ELEKTRONIKI „MASZCZYK” 05-071 Sulejówek-Miłosna ul. Mickiewicza 10 tel: (22) 783-45-20 kom: 602-726-086
Nr produktu P-27/2 (korpus)		



SECTION C-C



Tolerancja wymiarowa $\pm 0,5$ mm

Format A4	Skala 1:1
Nr produktu KM-27/2 (pokrywa)	



MASZCZYK®

OBUDOWY DLA ELEKTRONIKI

„MASZCZYK”
05-071 Sulejówek-Miłosna
ul. Mickiewicza 10
tel: (22) 783-45-20 kom: 602-726-086