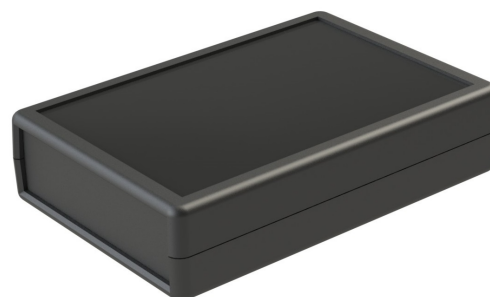


PRZEKRÓJ A-A



Tolerancja wymiarowa $\pm 0,5$ mm

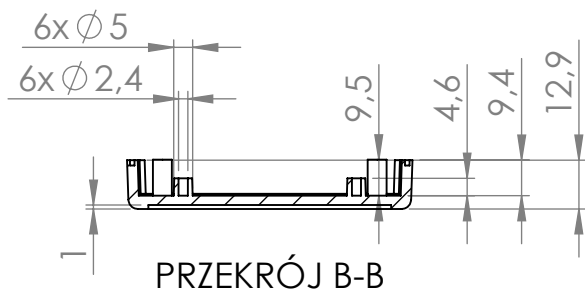
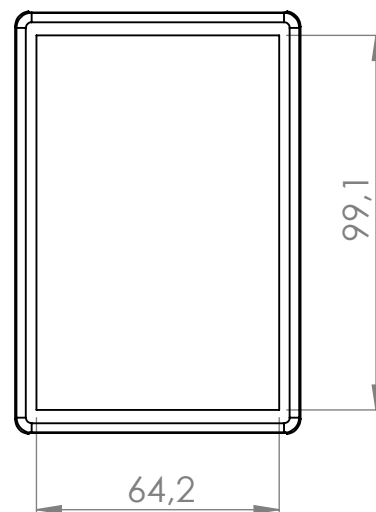
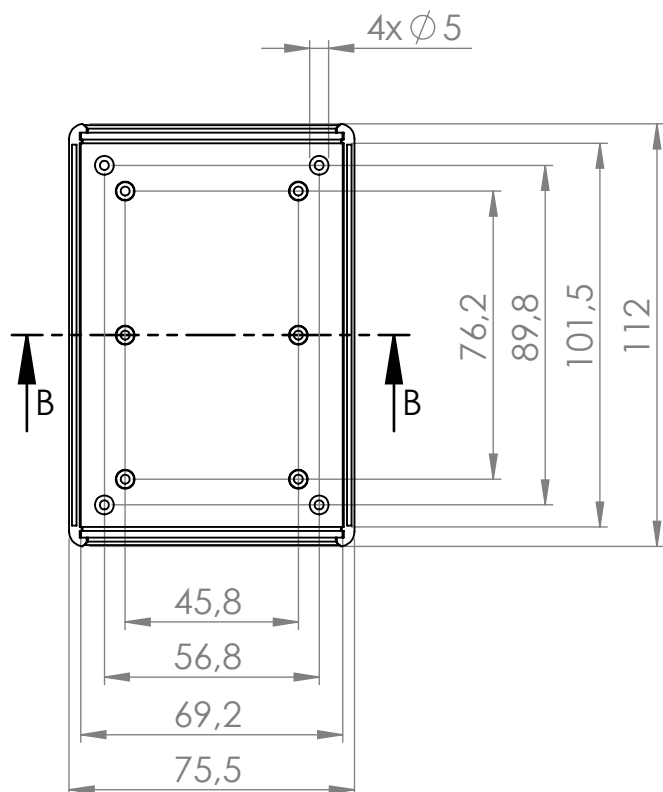
Elementy składowe:

- podstawa
- pokrywa
- 2x panel
- 4x wkręt

Format A4	Skala 1:2
Nr produktu HH-055	



„MASZCZYK”
05-071 Sulejówek-Miłosna
ul. Mickiewicza 10
tel: (22) 783-45-20 kom: 602-726-086

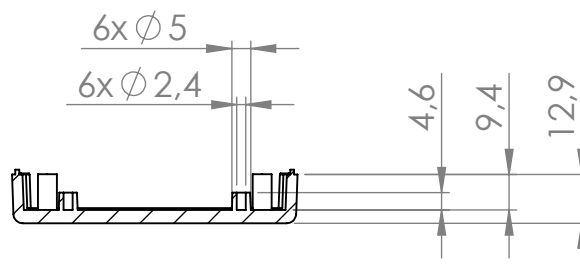
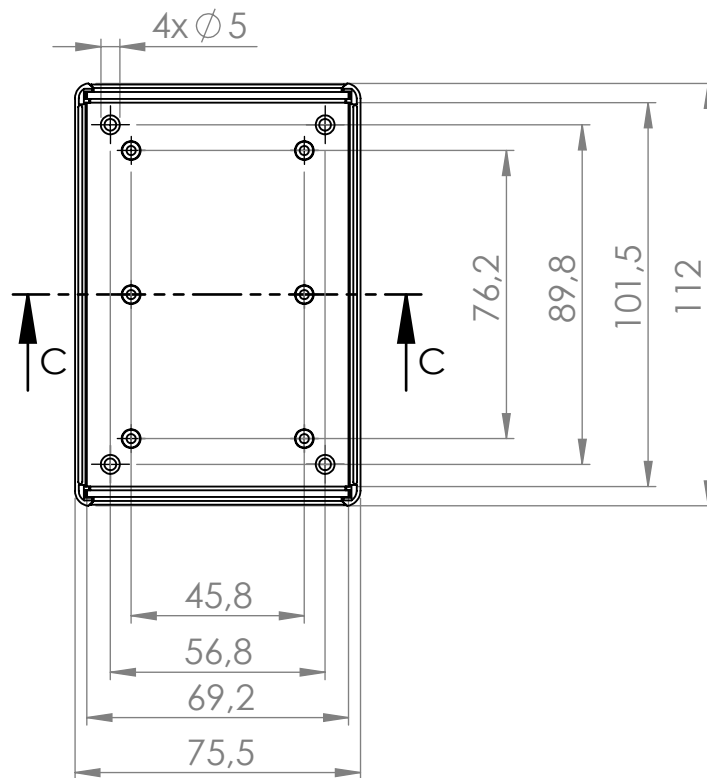


Tolerancja wymiarowa $\pm 0,5$ mm

Format A4	Skala 1:2
Nr produktu HH-055 (pokrywa)	



„MASZCZYK”
05-071 Sulejówek-Miłosna
ul. Mickiewicza 10
tel: (22) 783-45-20 kom: 602-726-086



PRZEKRÓJ C-C



Tolerancja wymiarowa $\pm 0,5$ mm

Format A4	Skala 1:2
Nr produktu HH-055 (podstawa)	



„MASZCZYK”
05-071 Sulejówek-Miłosna
ul. Mickiewicza 10
tel: (22) 783-45-20 kom: 602-726-086