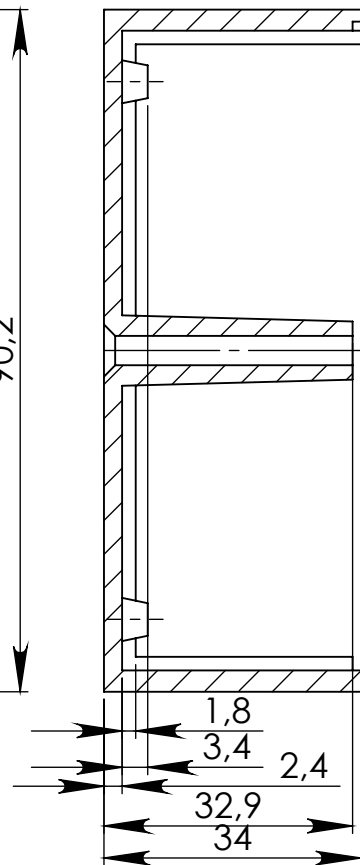
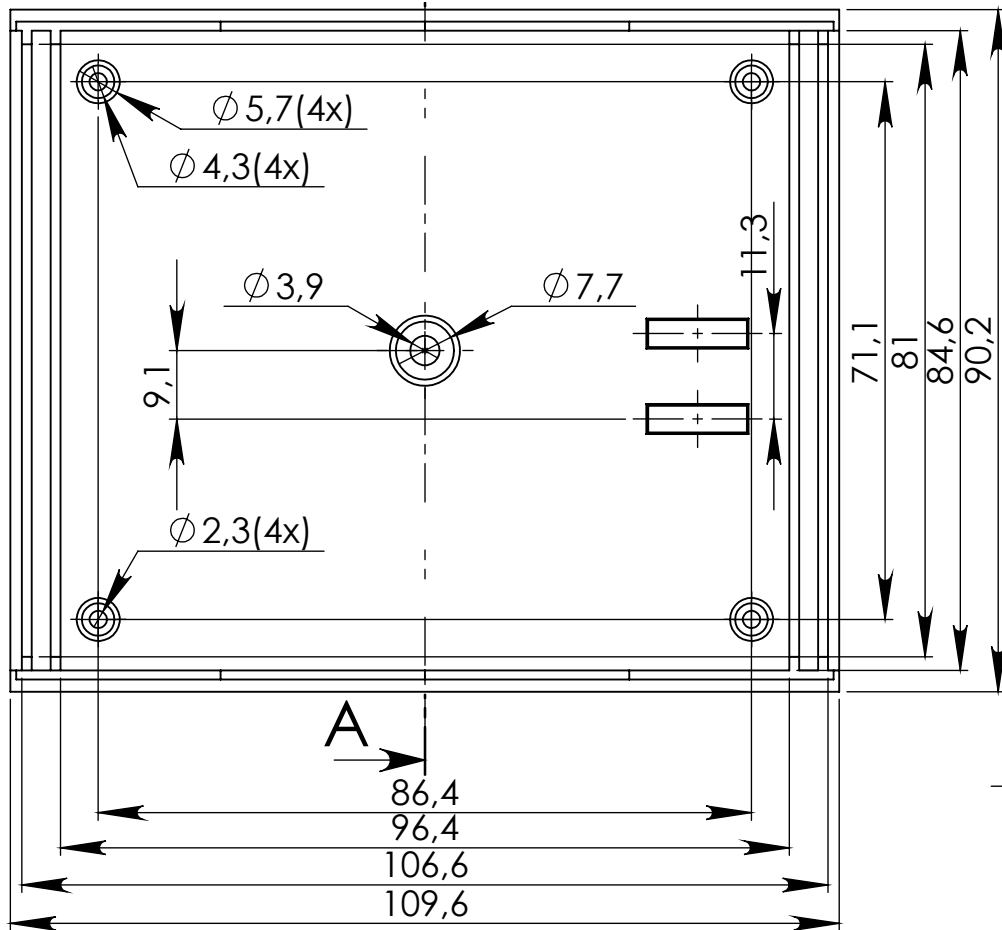


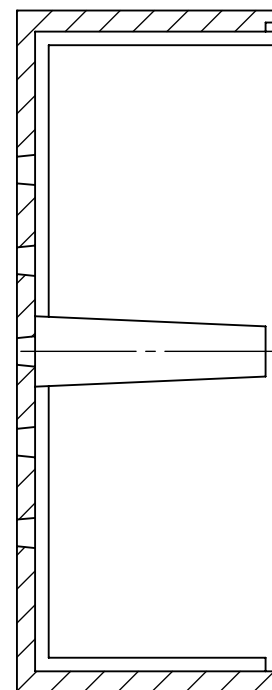
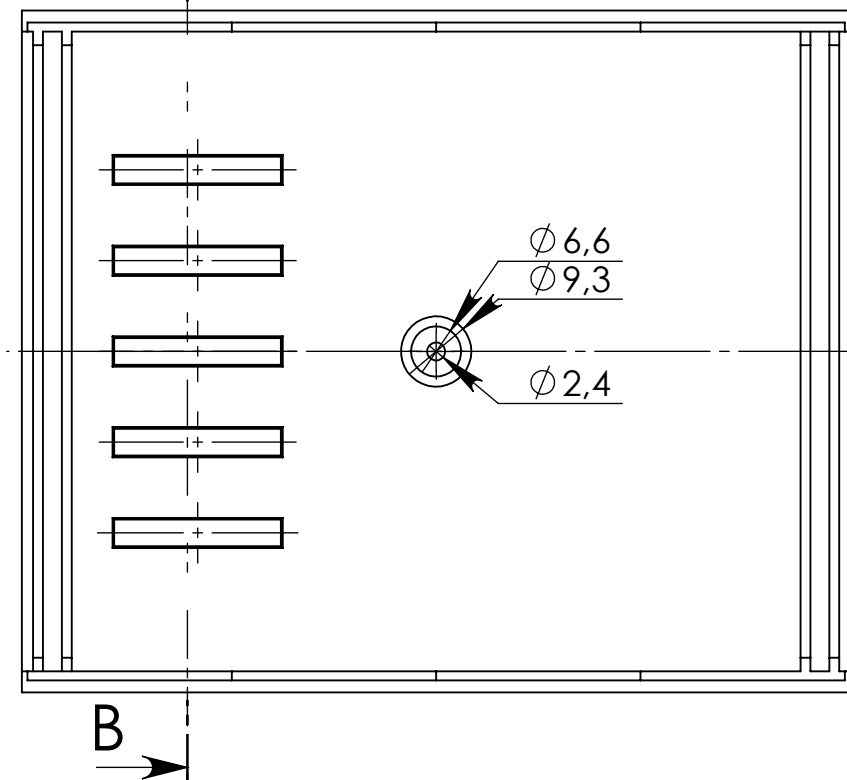
Góra

A



Dół

B



UWAGA: Wymiary w tolerancji $\pm 0,5\text{mm}$

Elementy składowe:

- obudowa góra,
- obudowa dół,
- 2 przestony,
- 1 wkret,
- 4 nóżki,

max PCB - 95mm x 82mm

Format	Skala
A4	1:1
Nr produktu	
Z 3A	



MASZCZYK[®]

Krzysztof Maszczyk
 05-071 Sulejówek-Miłosna
 ul. Mickiewicza 10
 tel.: (022)783 45 20, fax.: (022)783 90 85
 kom: 0602 726 086