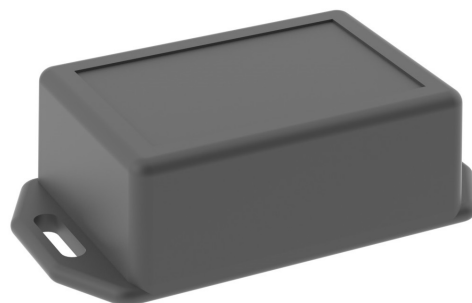


PRZEKRÓJ D-D



Tolerancja wymiarowa  $\pm 0,3$  mm

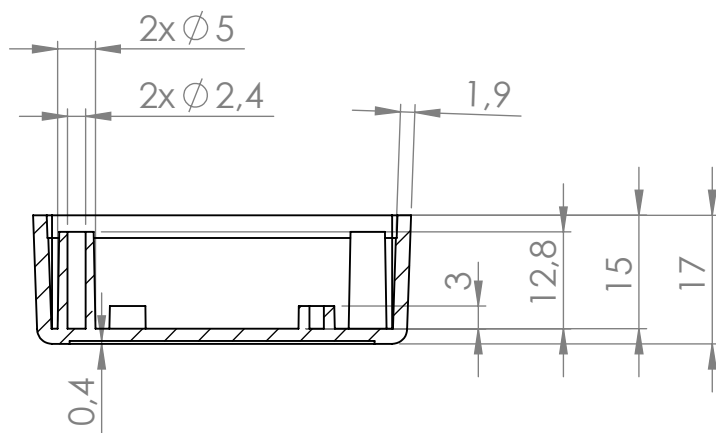
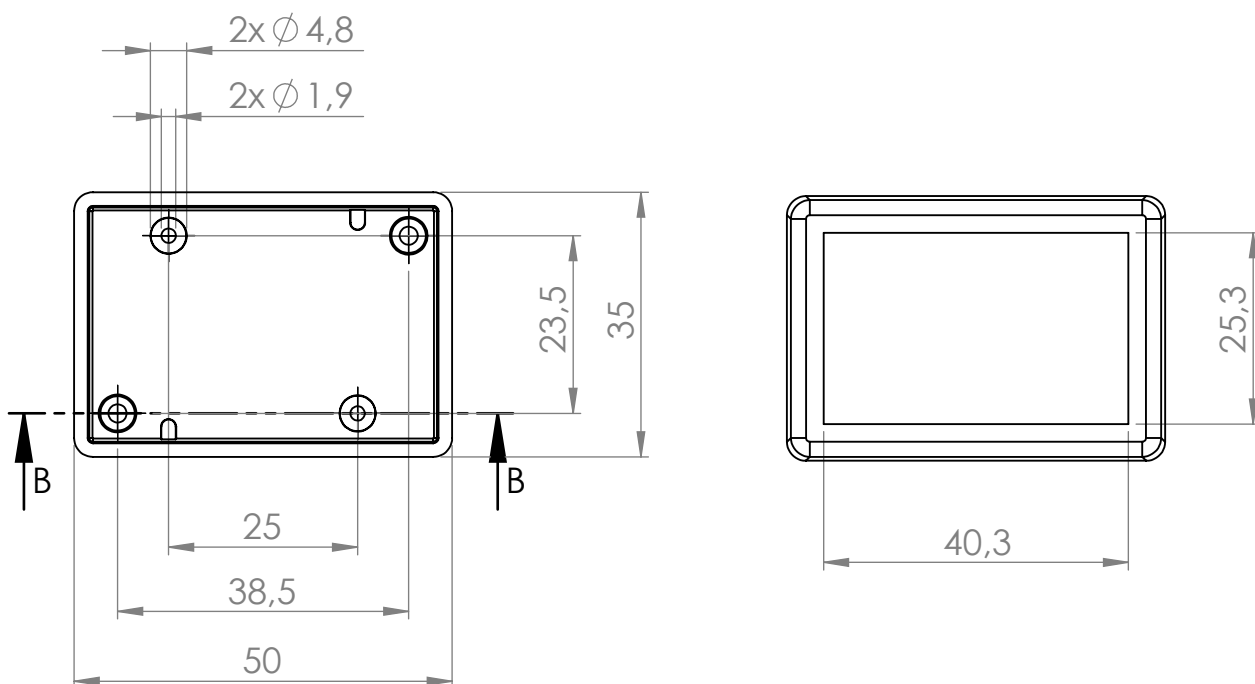
Elementy składowe:  
 - korpus  
 - pokrywa  
 - 2x wkręt

Format	A4	Skala	1:1
Nr produktu	KM - 210U		

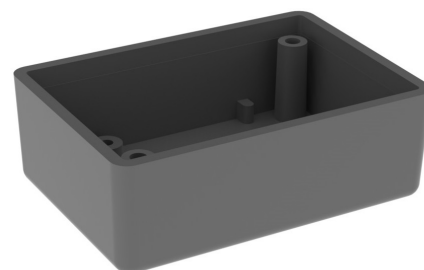


„MASZCZYK”  
 05-071 Sulejówek-Miłosna  
 ul. Mickiewicza 10  
 tel: (22) 783-45-20 kom: 602-726-086

korpus



PRZEKRÓJ B-B



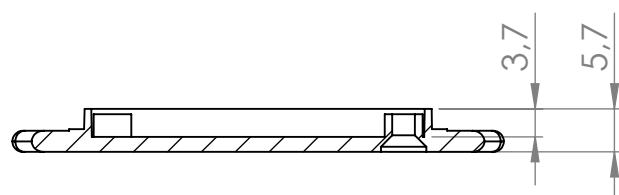
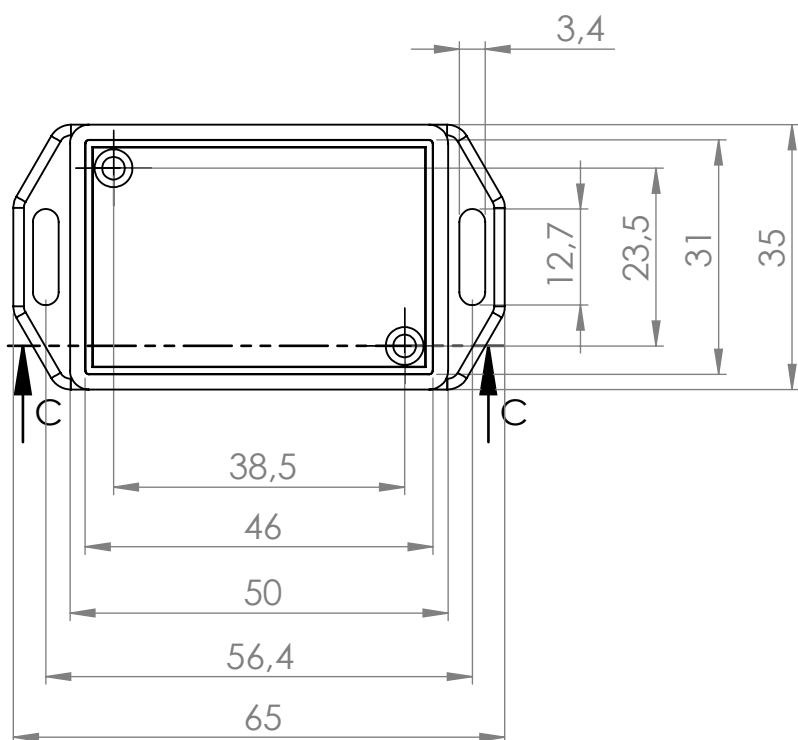
Tolerancja wymiarowa  $\pm 0,3$  mm

Format A4	Skala 1:1
Nr produktu KM - 210U	

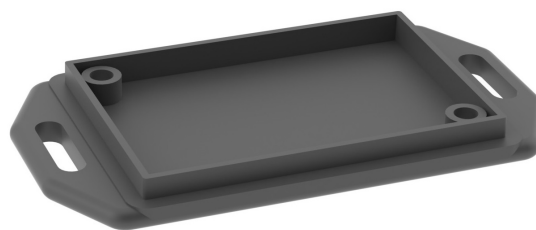


„MASZCZYK”  
05-071 Sulejówek-Miłosna  
ul. Mickiewicza 10  
tel: (22) 783-45-20 kom: 602-726-086

pokrywa



PRZEKRÓJ C-C



Tolerancja wymiarowa  $\pm 0,3$  mm

Format A4	Skala 1:1
Nr produktu KM - 210U	



„MASZCZYK”  
05-071 Sulejówek-Miłosna  
ul. Mickiewicza 10  
tel: (22) 783-45-20 kom: 602-726-086