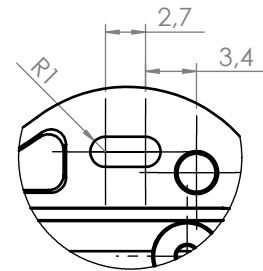
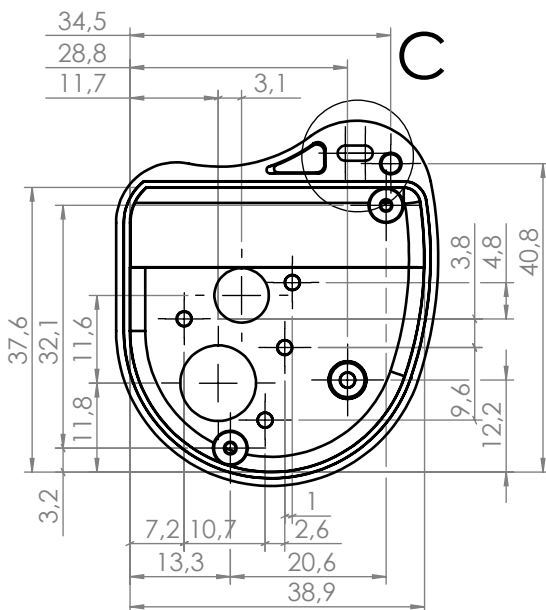
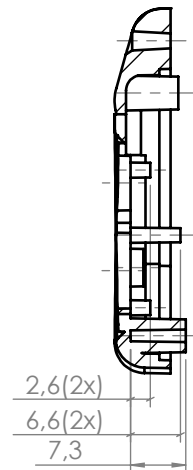
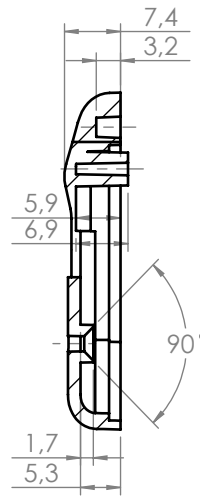
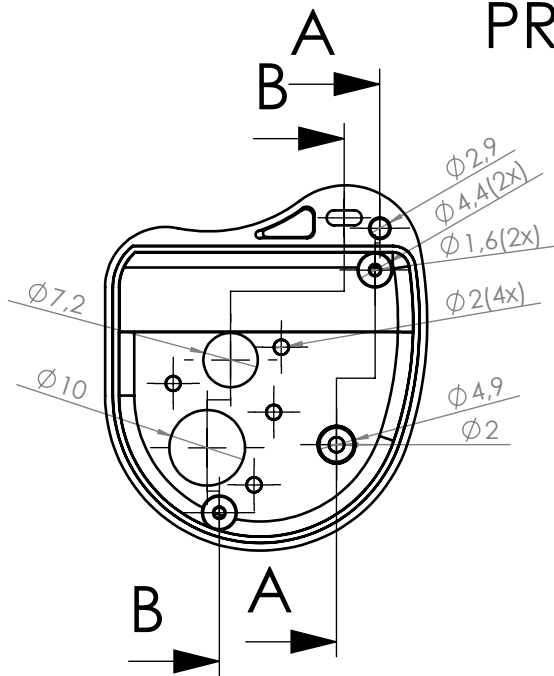
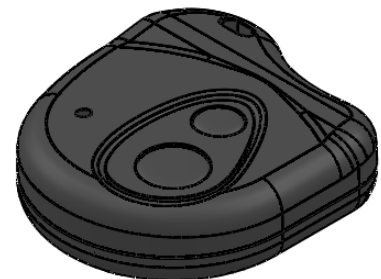
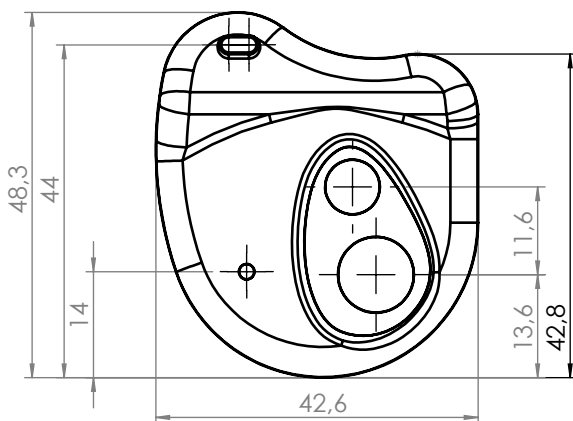


Góra:

PRZEKRÓJ A-A PRZEKRÓJ B-B



SZCZEGÓŁ C SKALA 2 : 1



UWAGA: Wymiary w tolerancji $\pm 0,5\text{mm}$

- Elementy składowe:
- obudowa góra,
 - obudowa dół,
 - przyciski,
 - wkręt,

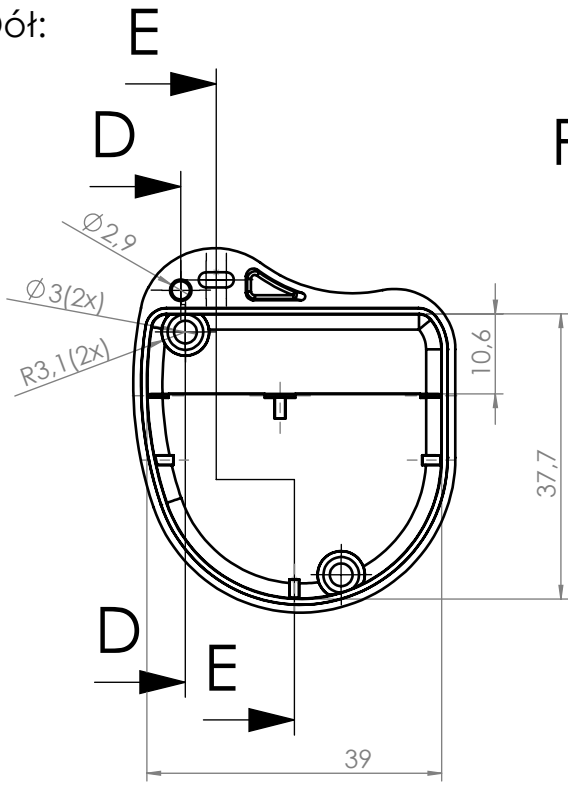
maxPCB: 38mm x 26mm

Format	Skala
A4	1:1
Nr produktu	
P-25	

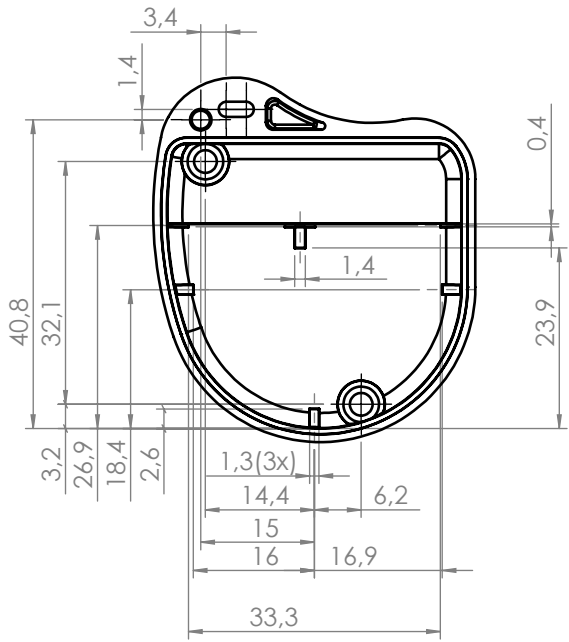
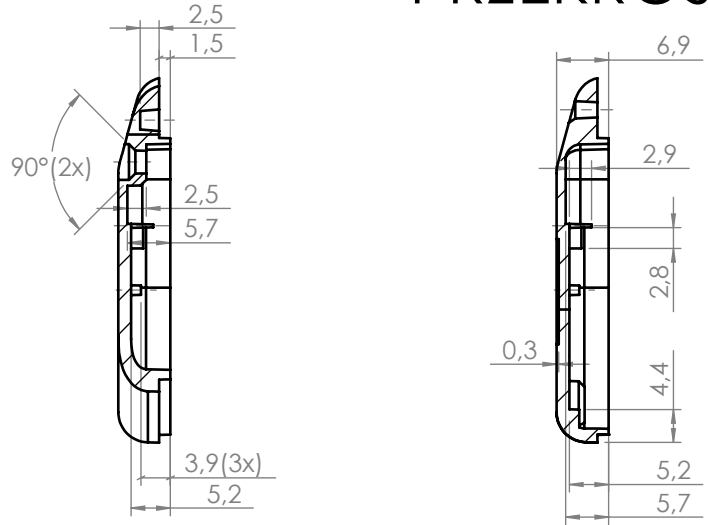


Maszczyk
05-071 Sulejówek-Miłosna
ul. Mickiewicza 10
tel.: (022)783 45 20, fax.: (022)783 90 85
kom: 0602 726 086

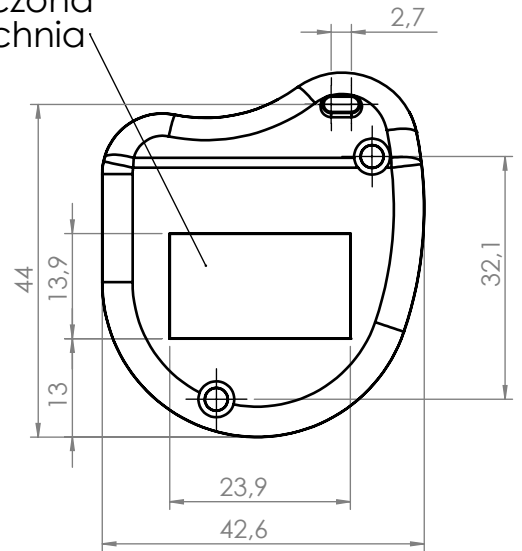
Dół:



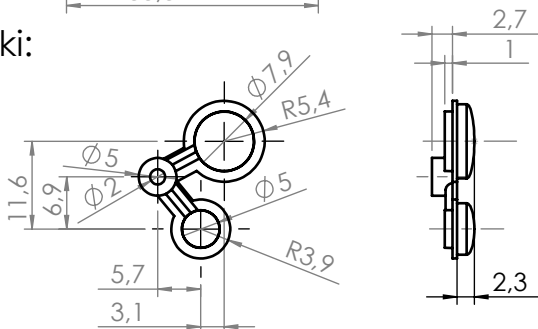
PRZEKRÓJ D-D PRZEKRÓJ E-E



wybłyszczona powierzchnia



Przyciski:



UWAGA: Wymiary w tolerancji $\pm 0,5\text{mm}$

Elementy składowe:

- obudowa góra,
- obudowa dół,
- przyciski,
- wkręt

Format	Skala
A4	1:1

Nr produktu
P-25



Krzysztof Maszczyk
 05-071 Sulejówek-Miłosna
 ul. Mickiewicza 10
 tel.: (022)783 45 20, fax.: (022)783 90 85
 kom: 0602 726 086

max PCB: 38mm x 26mm