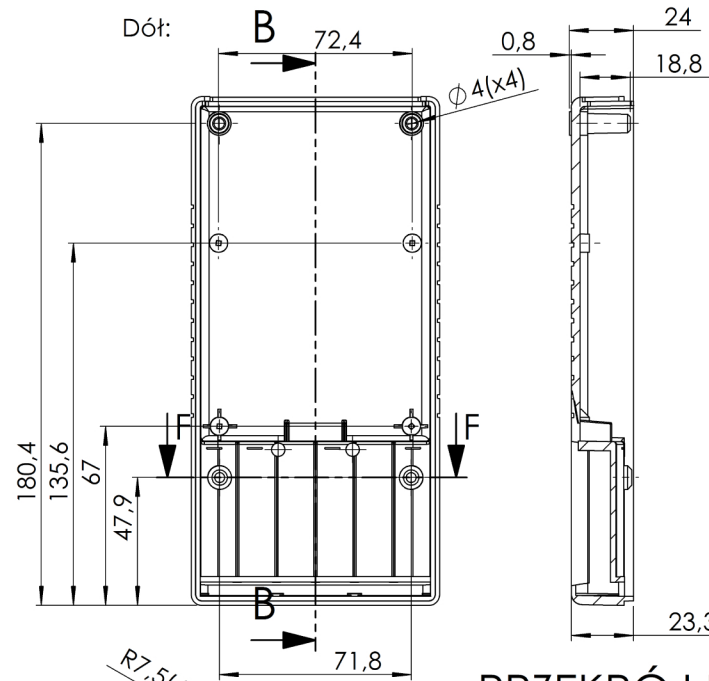
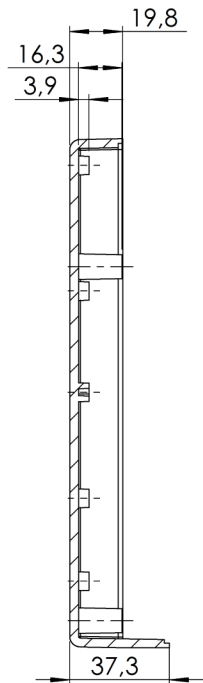
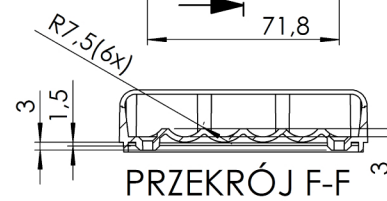


PRZEKRÓJ A-A

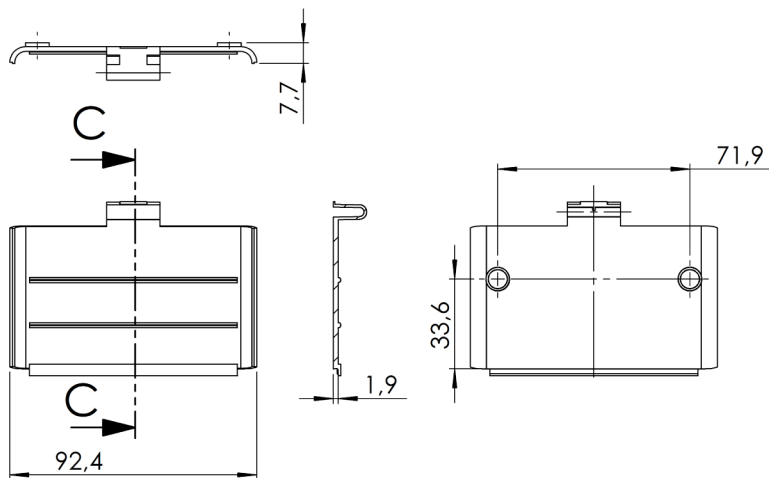


PRZEKRÓJ B-B



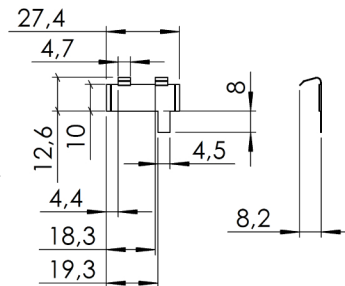
PRZEKRÓJ F-F

Klapka:

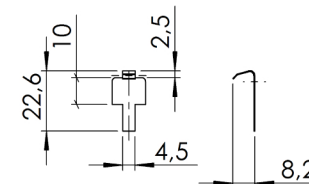


PRZEKRÓJ C-C

Błaszka 1:



Błaszka 2:



- Elementy składowe:
- obudowa góra,
 - obudowa dół,
 - klapka,
 - 4 wkręty,
 - Opcjonalnie:
 - komplet blaszek SB-10

max PCB: 76mm x 100mm



UWAGA: Wymiary w tolerancji $\pm 0,5\text{mm}$

Format	Skala
A3	1:2

Nr produktu	KM-103 A
-------------	----------



Krzysztof Maszczyk
05-071 Sulejówek-Miłosna
ul. Mickiewicza 10
tel.: (022) 783 45 20, fax.: (022) 783 90 85
kom: 0602 726 086