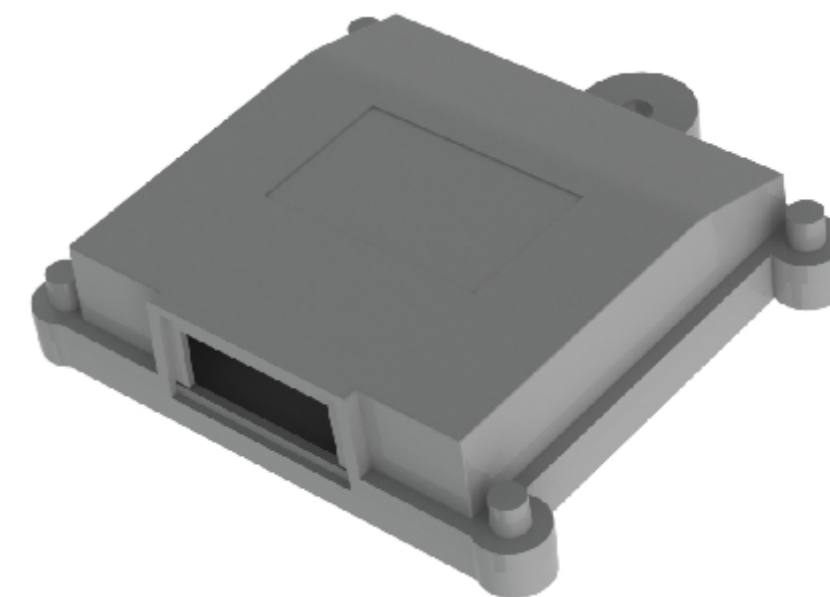


Elementy składowe:
 - korpus
 - pokrywa
 - uszczelka

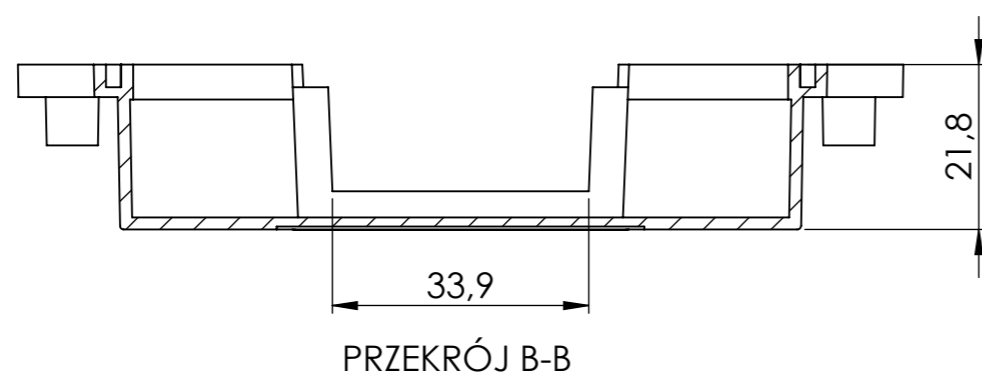
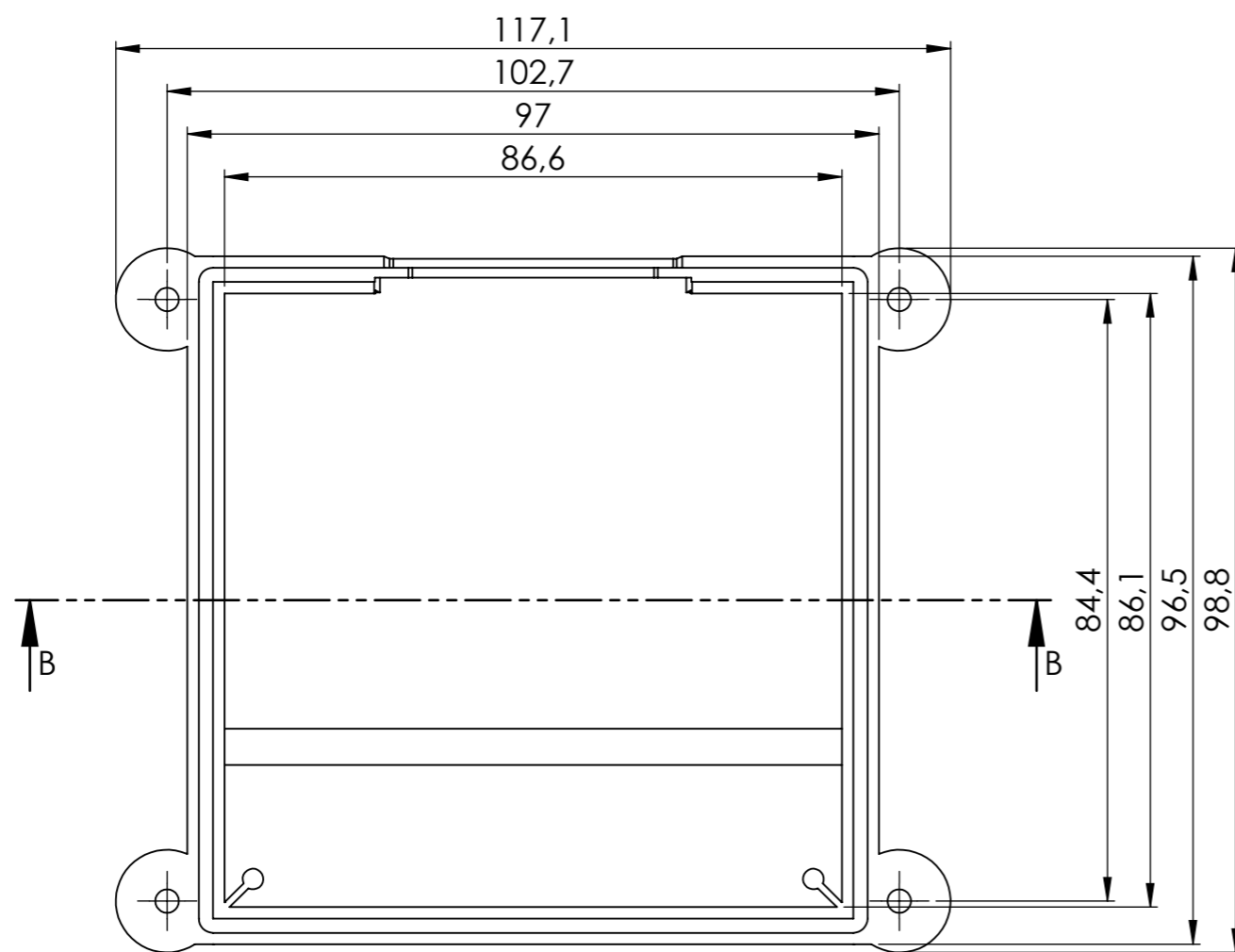
Tolerancja wymiarowa $\pm 0,5$ mm

Format	Skala
A3	1:1
Nr Produktu	
KM-192	



MASZCZYK[®]
 OBUDOWY DLA ELEKTRONIKI

„MASZCZYK”
 05-071 Sulejówek-Miłosna
 ul. Mickiewicza 10
 tel: (22) 783-45-20 kom: 602-726-086



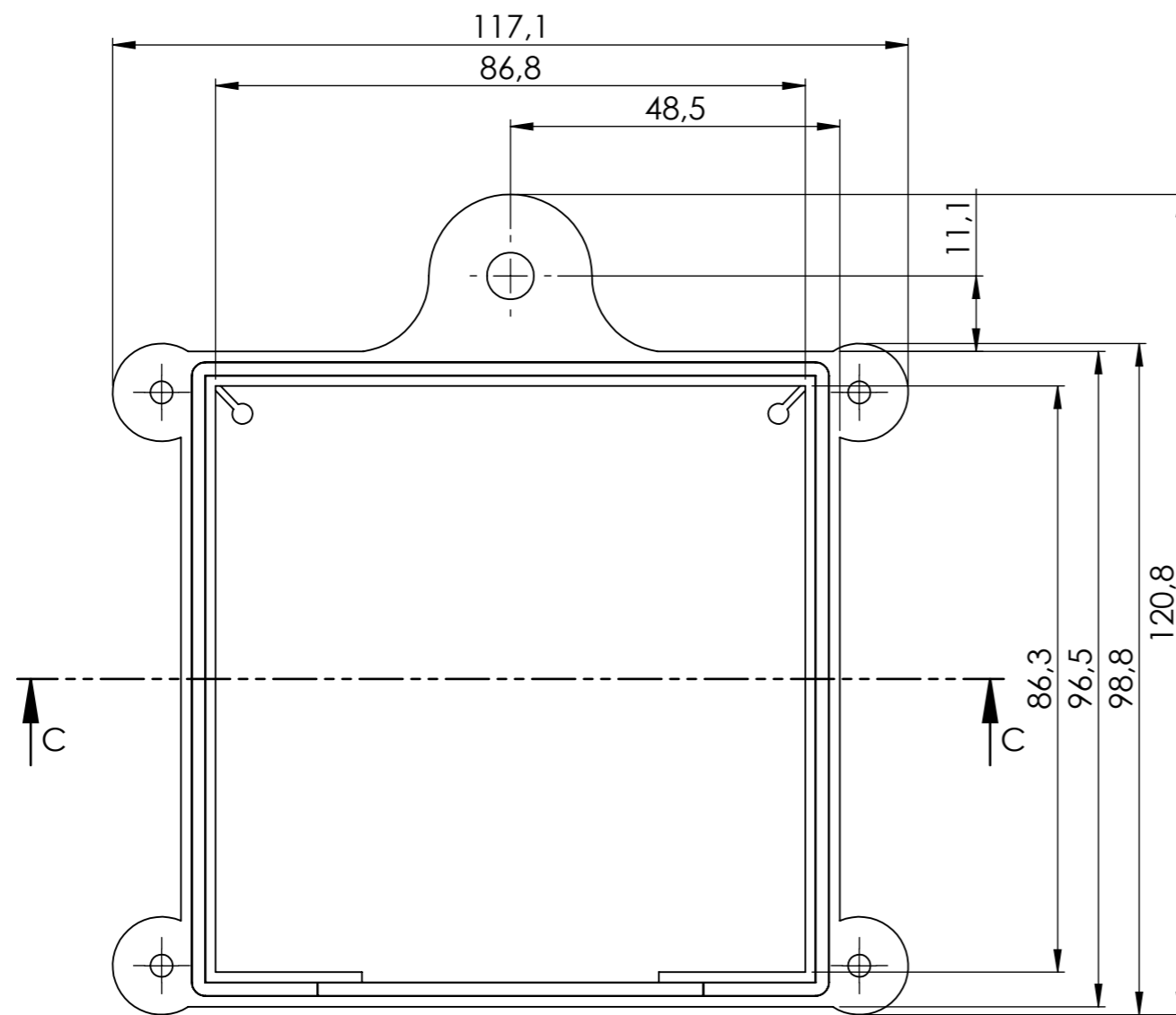
Tolerancja wymiarowa $\pm 0,5$ mm

Format	Skala
A3	1:1
Nr Produktu	
KM-192 (korpus)	

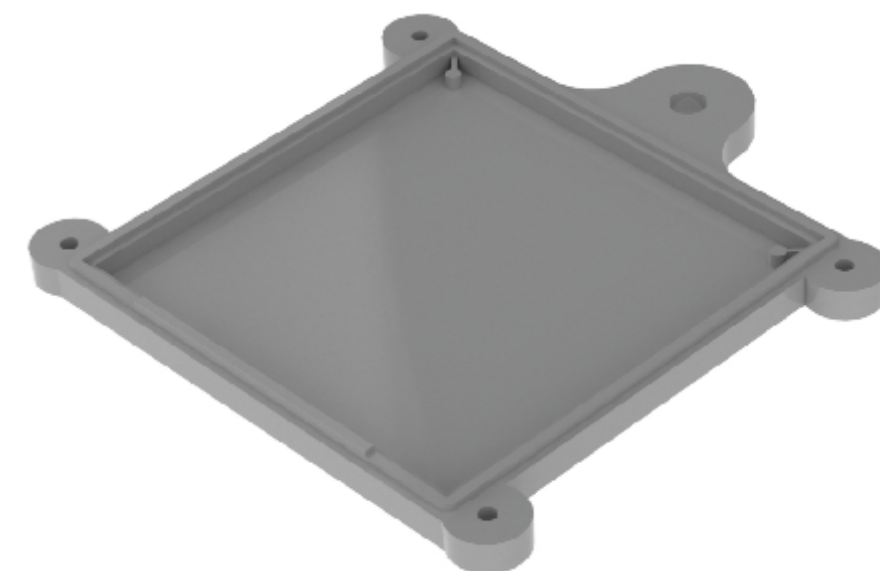


MASZCZYK[®]
OBUDOWY DLA ELEKTRONIKI

„MASZCZYK”
05-071 Sulejówek-Miłosna
ul. Mickiewicza 10
tel: (22) 783-45-20 kom: 602-726-086



PRZEKRÓJ C-C



Tolerancja wymiarowa $\pm 0,5$ mm

Format	Skala
A3	1:1
Nr Produktu	
KM-192 (pokrywa)	



MASZCZYK[®]

OBUDOWY DLA ELEKTRONIKI

„MASZCZYK”
05-071 Sulejówek-Miłosna
ul. Mickiewicza 10
tel: (22) 783-45-20 kom: 602-726-086