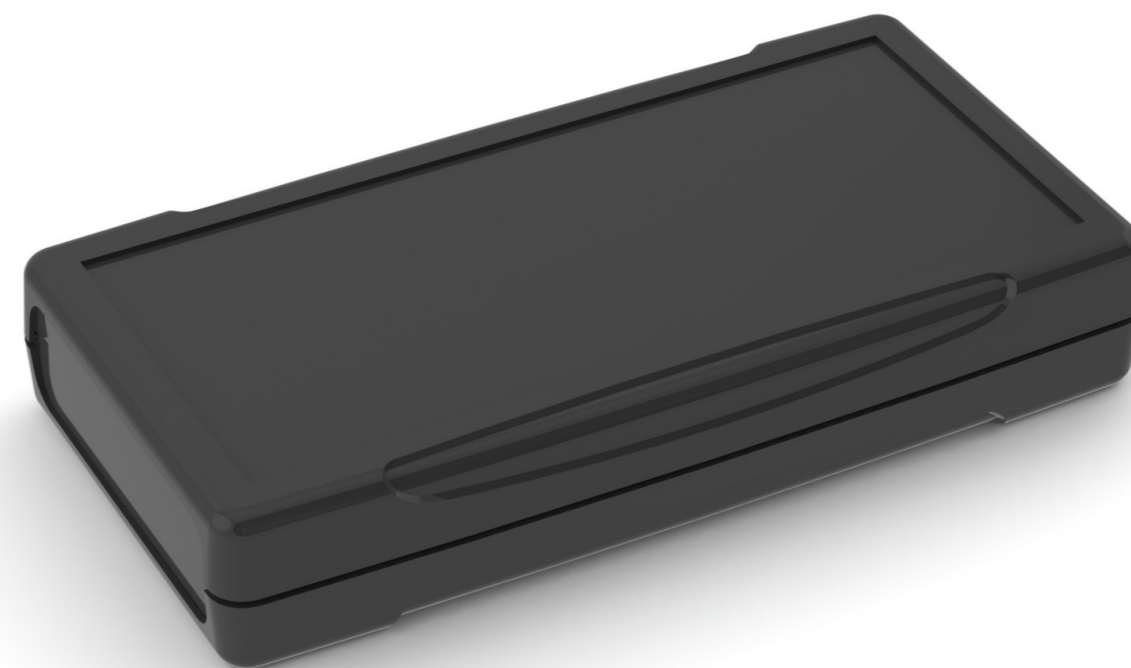


PRZEKRÓJ A-A



Tolerancja wymiarowa $\pm 0,3$ mm

maxPCB: 82x62 mm

Elementy składowe:

- góra
- dół
- płytki
- klapka
- 4 wkręty

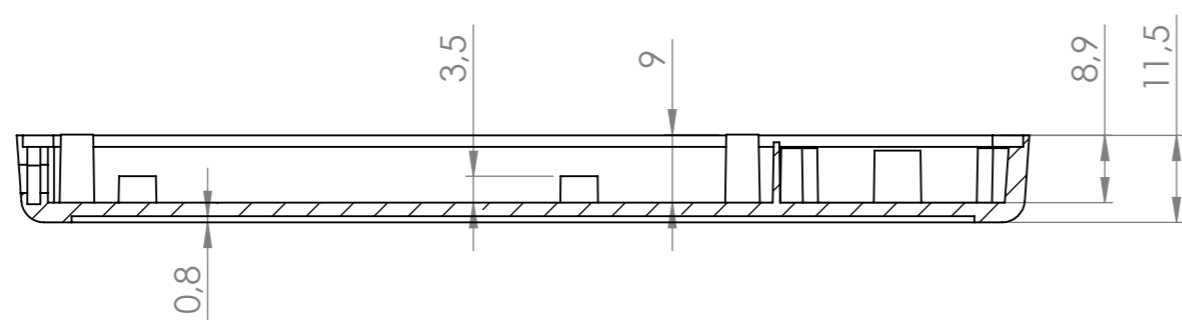
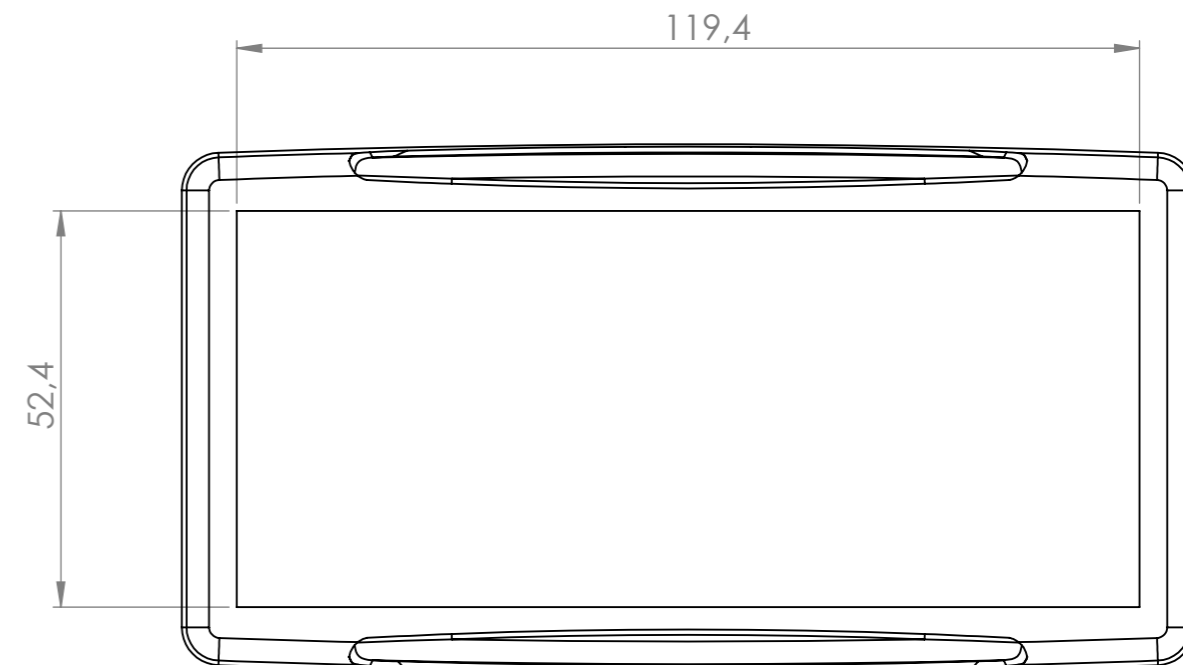
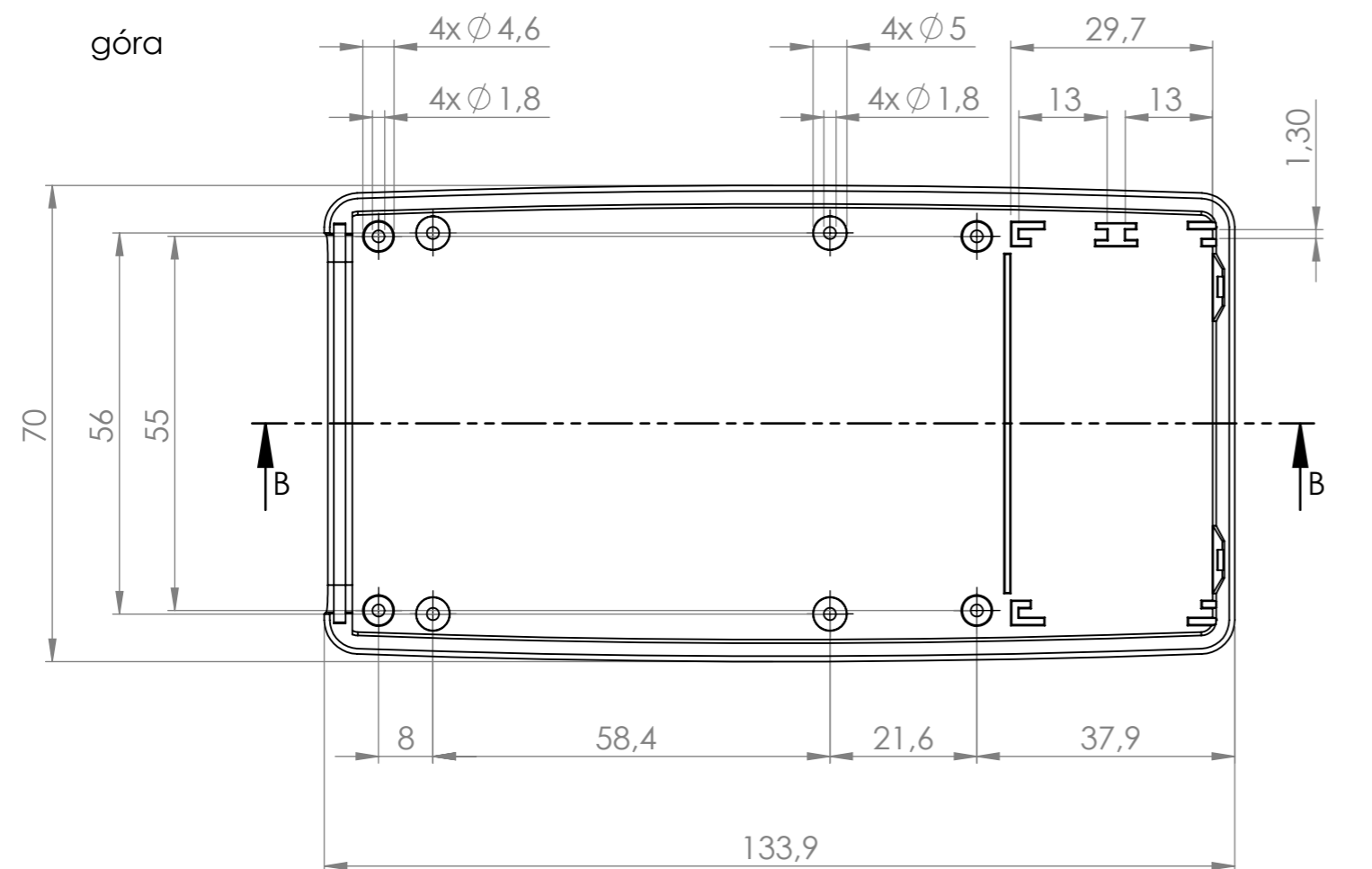
Format	Skala
A3	1:1
Nr Produktu	
HH - 059	



MASZCZYK®

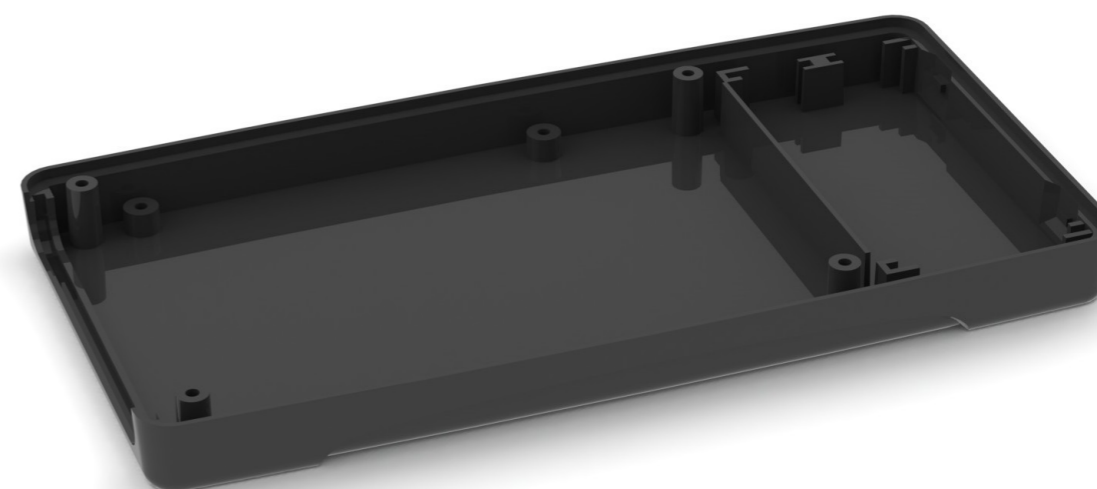
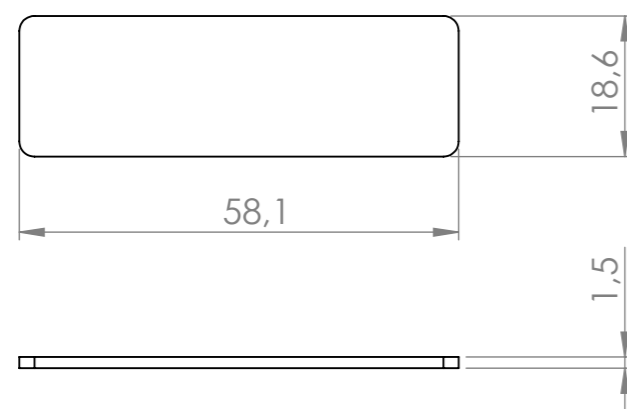
OBUDOWY DLA ELEKTRONIKI

„MASZCZYK”
05-071 Sulejów-Miłosna
ul. Mickiewicza 10
tel: (22) 783-45-20 kom: 602-726-086



PRZEKRÓJ B-B

płytki



Tolerancja wymiarowa $\pm 0,3$ mm

Format
A3

Skala
1:1

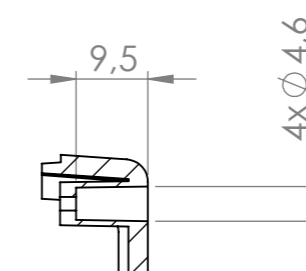
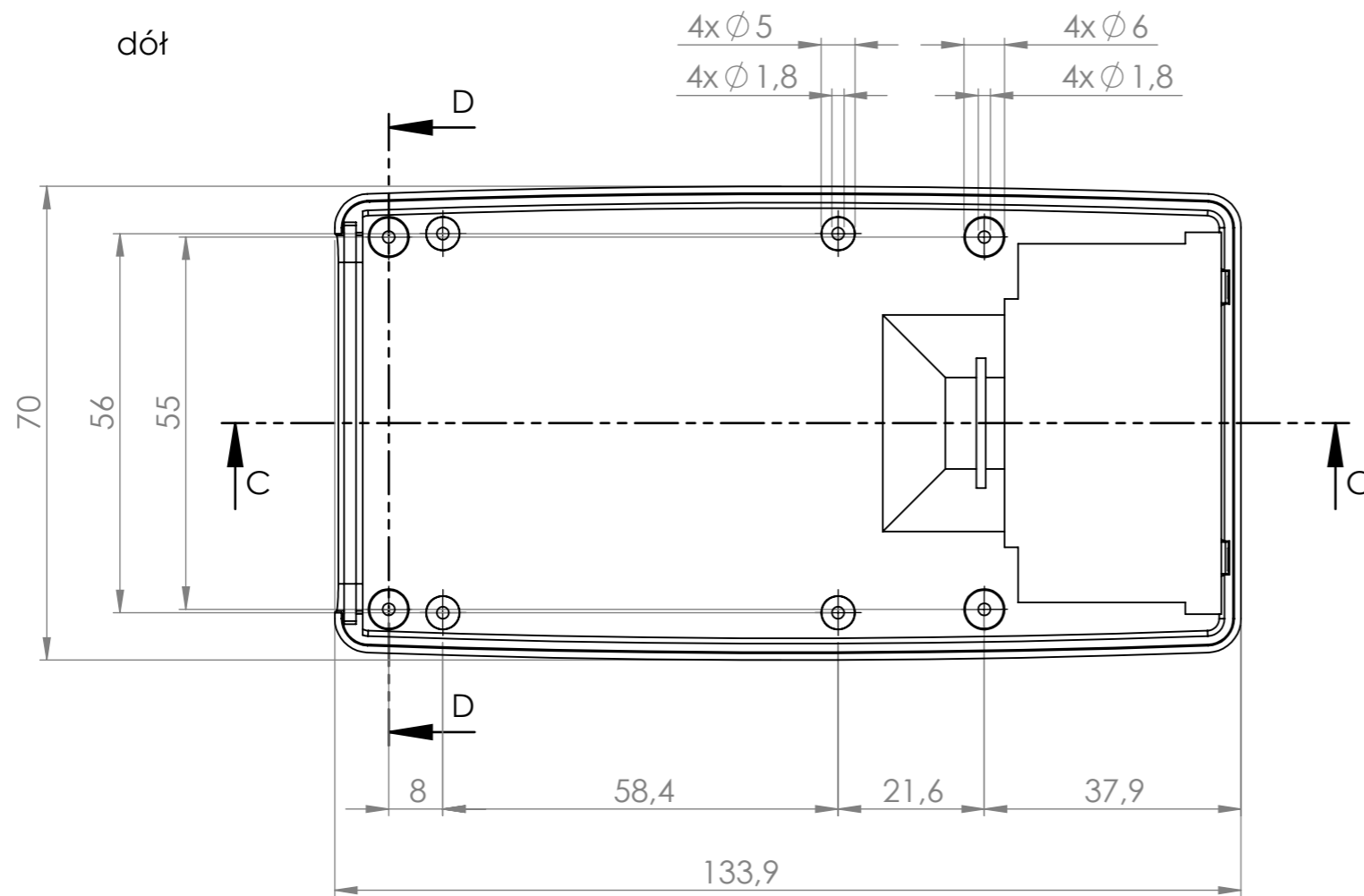
Nr Produktu

HH - 059

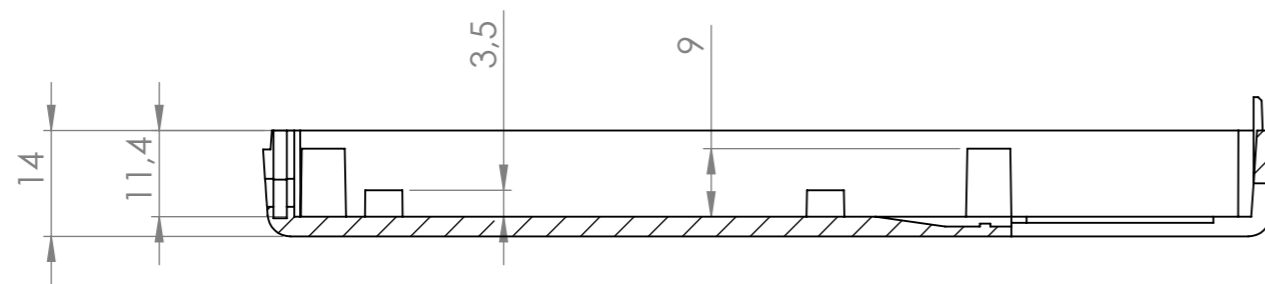


MASZCZYK[®]
OBUDOWY DLA ELEKTRONIKI

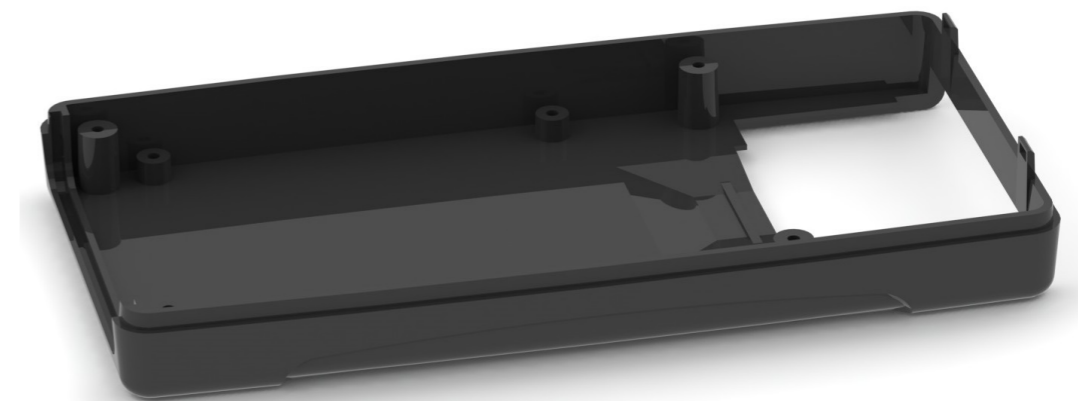
„MASZCZYK”
05-071 Sulejówek-Miłosna
ul. Mickiewicza 10
tel: (22) 783-45-20 kom: 602-726-086



PRZEKRÓJ D-D



PRZEKRÓJ C-C



Tolerancja wymiarowa $\pm 0,3$ mm

Format	Skala	 MASZCZYK [®] OBUDOWY DLA ELEKTRONIKI
A3	1:1	
Nr Produktu		„MASZCZYK” 05-071 Sulejówek-Miłosna ul. Mickiewicza 10 tel: (22) 783-45-20 kom: 602-726-086
HH - 059		