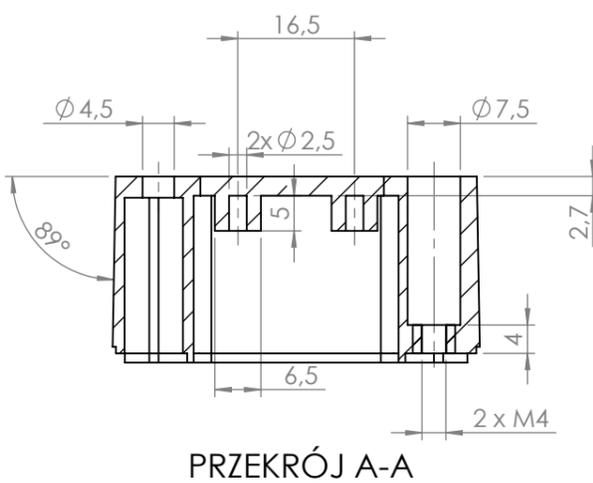
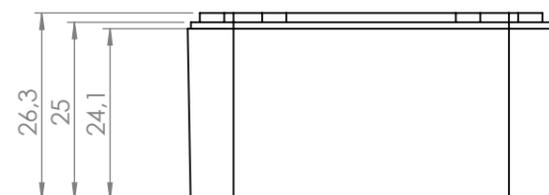
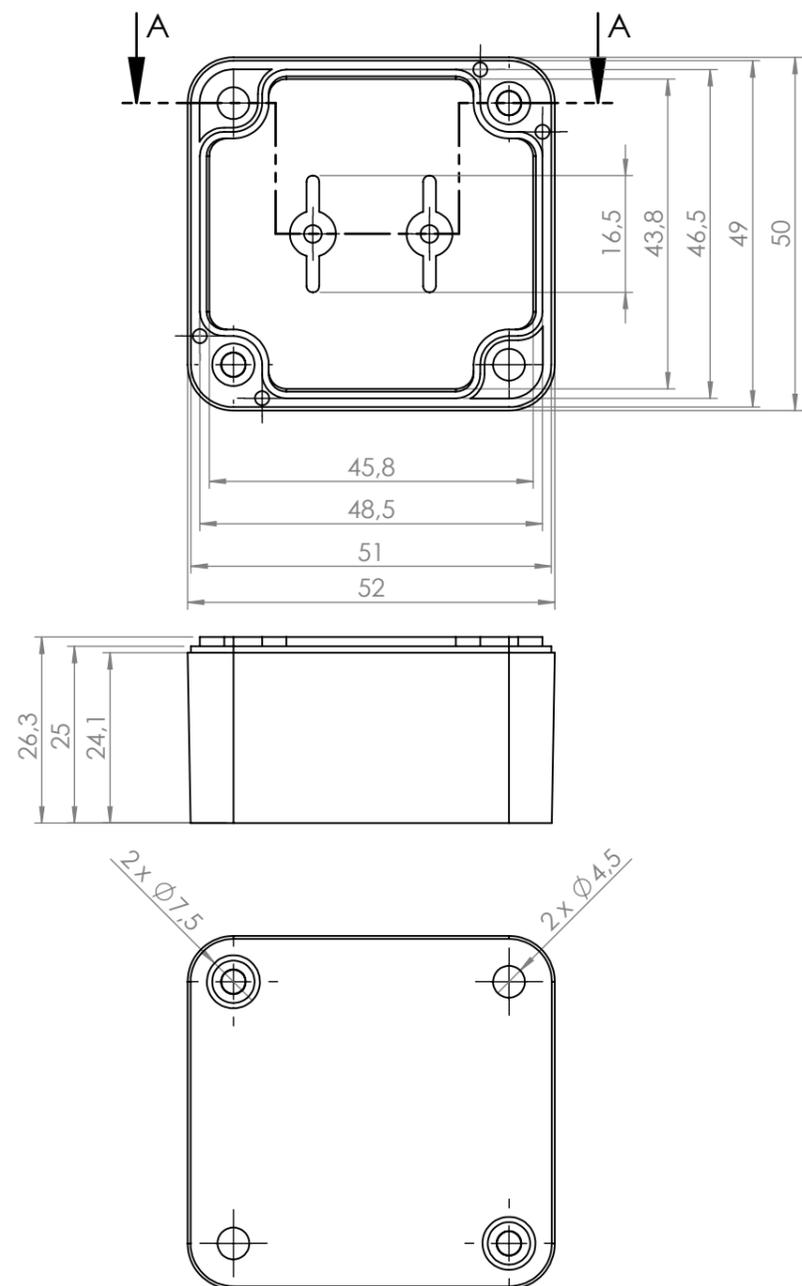
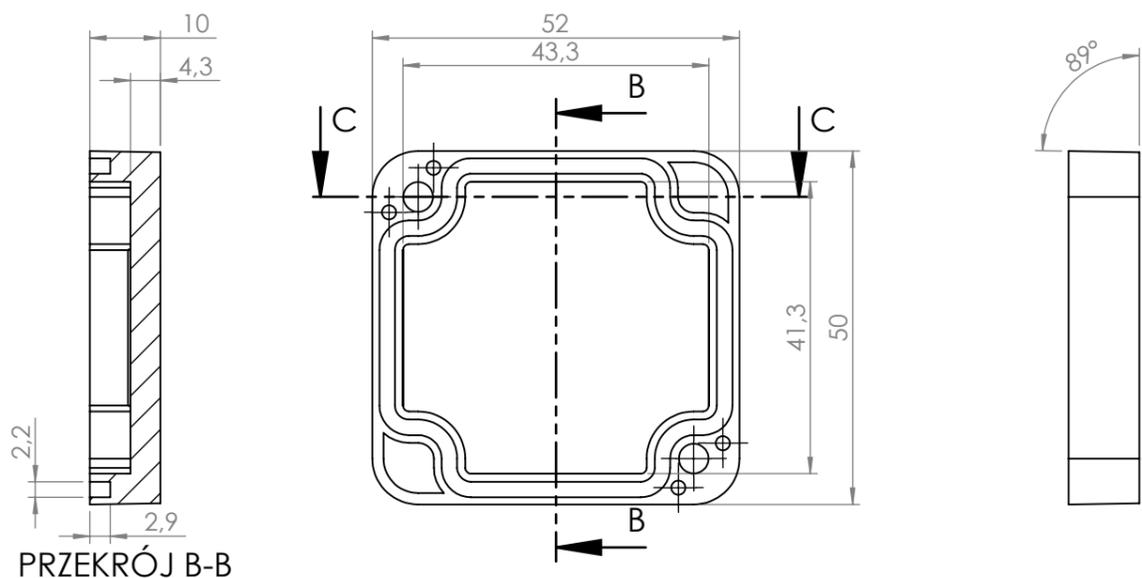


Dół:

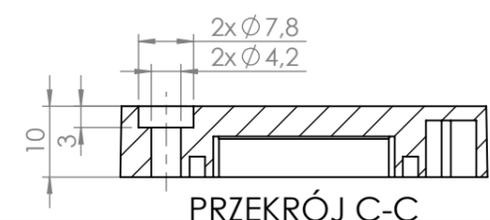


PRZEKRÓJ A-A

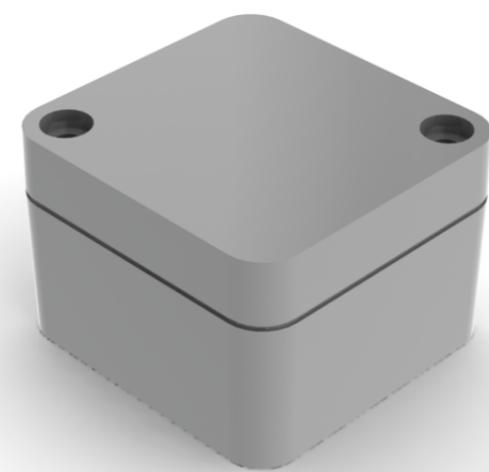
Góra



PRZEKRÓJ B-B



PRZEKRÓJ C-C



Uwagi:

- rysunek wykonany w tolerancji wymiarowej $\pm 0,5\text{mm}$
- obudowa zawiera uszczelkę i dwie śruby M4
- klasa szczelności IP-65

Format	Skala	 MASZCZYK [®] OBUDOWY DLA ELEKTRONIKI
A3	1:1	
Nr Produktu		„MASZCZYK” 05-071 Sulejówek-Miłosna ul. Mickiewicza 10 tel: (22) 783-45-20 kom: 602-726-086
TH-202		