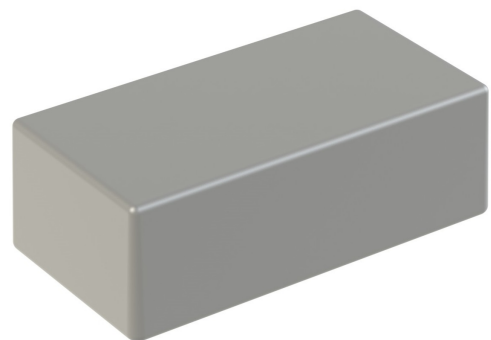


PRZEKRÓJ A-A



Tolerancja wymiarowa $\pm 0,5$ mm

maxPCB: 103x63 mm

Elementy składowe:

- korpus
- pokrywa
- 4x wkręt
- 4x zaślepka

Format
A4

Skala
1:2

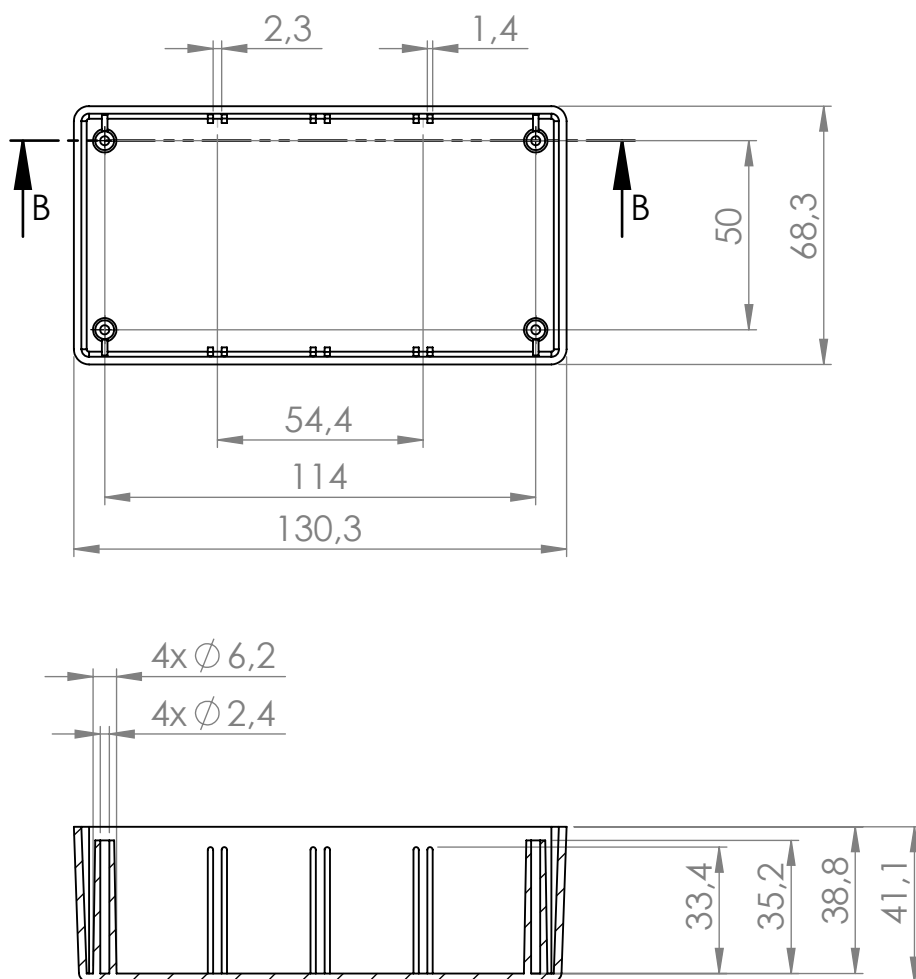
Nr produktu

KM -117

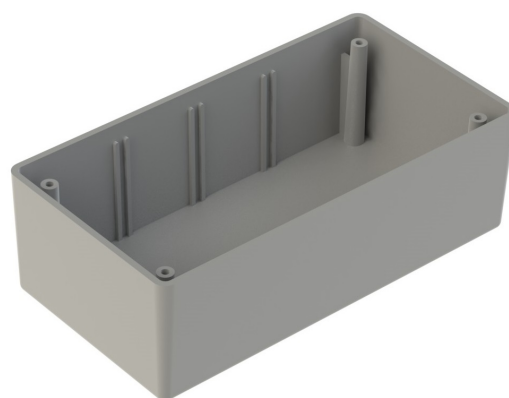


MASZCZYK[®]
OBUDOWY DLA ELEKTRONIKI

„MASZCZYK”
05-071 Sulejówek-Miłosna
ul. Mickiewicza 10
tel: (22) 783-45-20 kom: 602-726-086



PRZEKRÓJ B-B

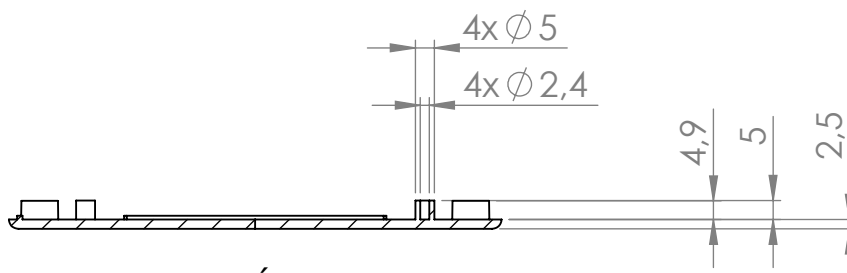
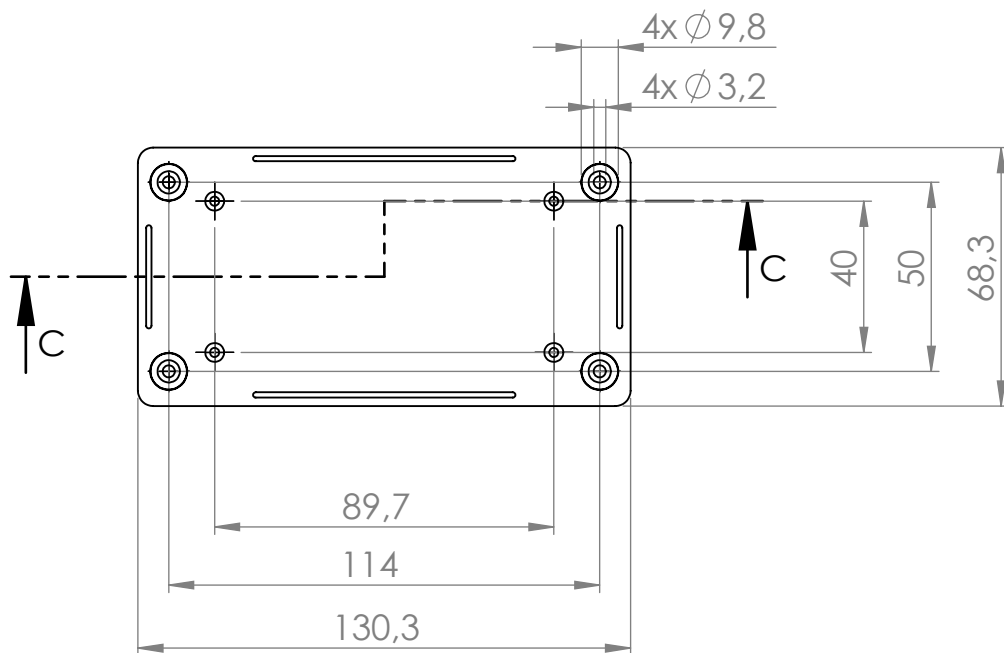


Tolerancja wymiarowa $\pm 0,5$ mm

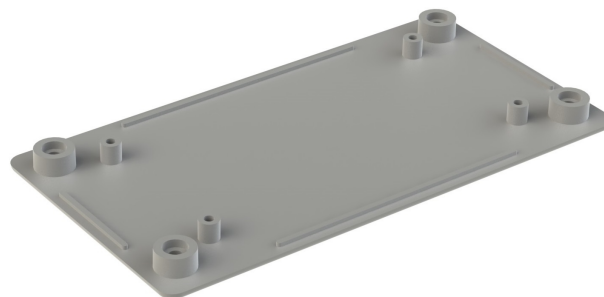
Format A4	Skala 1:2
Nr produktu KM - 117	



„MASZCZYK”
05-071 Sulejówek-Miłosna
ul. Mickiewicza 10
tel: (22) 783-45-20 kom: 602-726-086



PRZEKRÓJ C-C



Tolerancja wymiarowa $\pm 0,5$ mm

Format A4	Skala 1:2
Nr produktu KM - 117	



„MASZCZYK”
05-071 Sulejówek-Miłosna
ul. Mickiewicza 10
tel: (22) 783-45-20 kom: 602-726-086