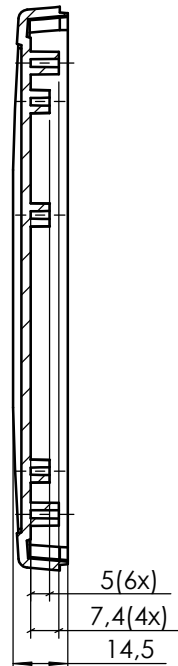
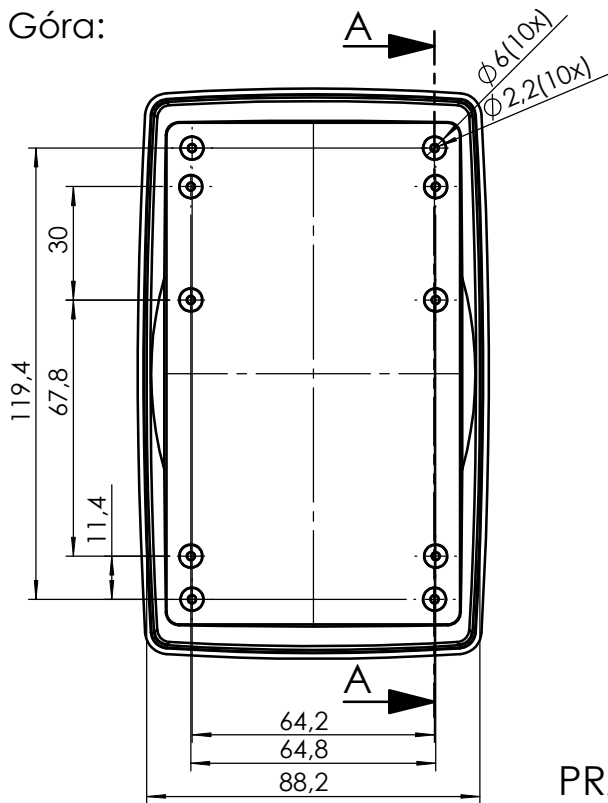
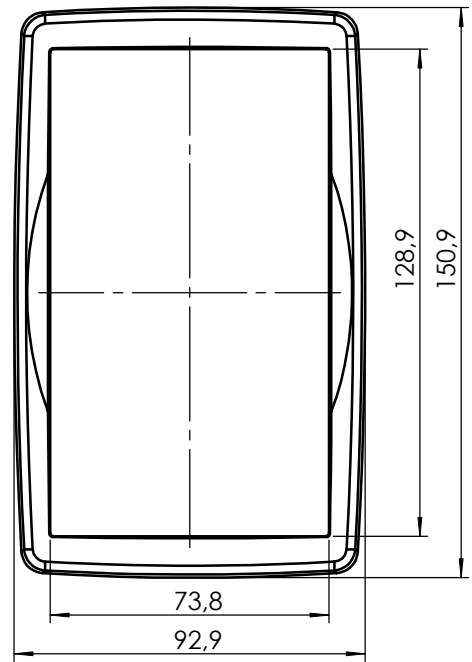


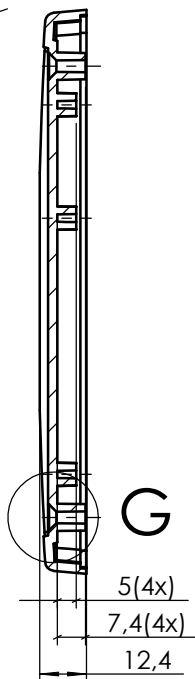
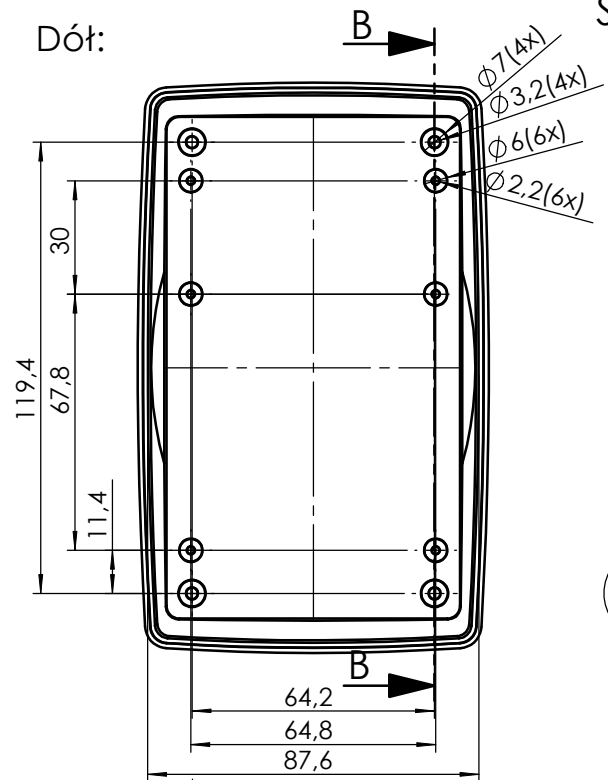
Góra:



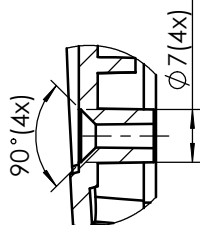
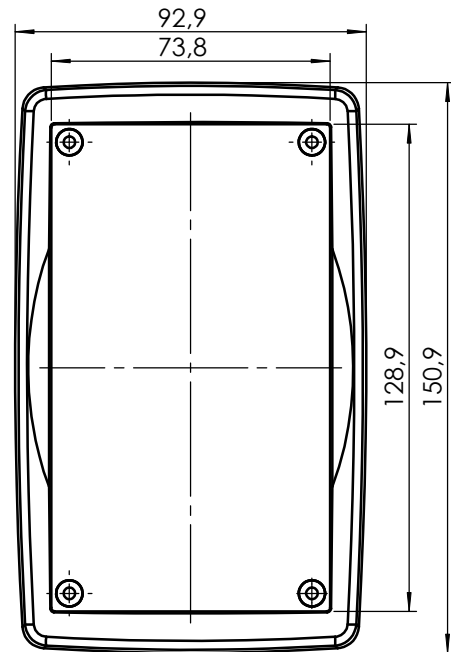
PRZEKRÓJ A-A
SKALA 1 : 2



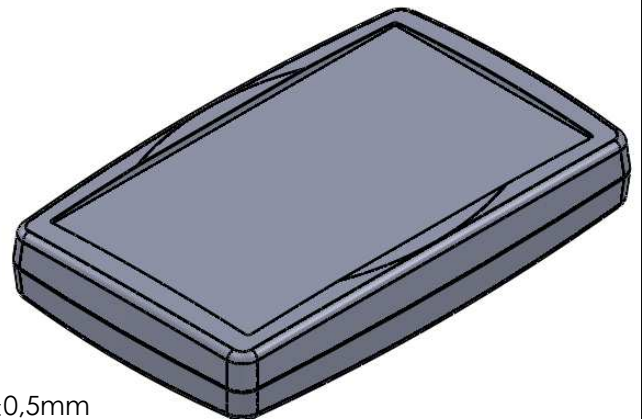
Dół:



PRZEKRÓJ B-B
SKALA 1 : 2



SZCZEGÓŁ G



UWAGA: Wymiary w tolerancji $\pm 0,5\text{mm}$

Elementy składowe:
- obudowa góra,
- obudowa dół,
- 4 wkręty

max PCB: 112mm x 85mm

Format	Skala
A4	1:2
Nr produktu	
Z-113	



MASZCZYK®

Krzysztof Maszczyk
05-071 Sulejówek-Miłosna
ul. Mickiewicza 10
tel.: (022)783 45 20, fax.: (022)783 90 85
kom: 0602 726 086