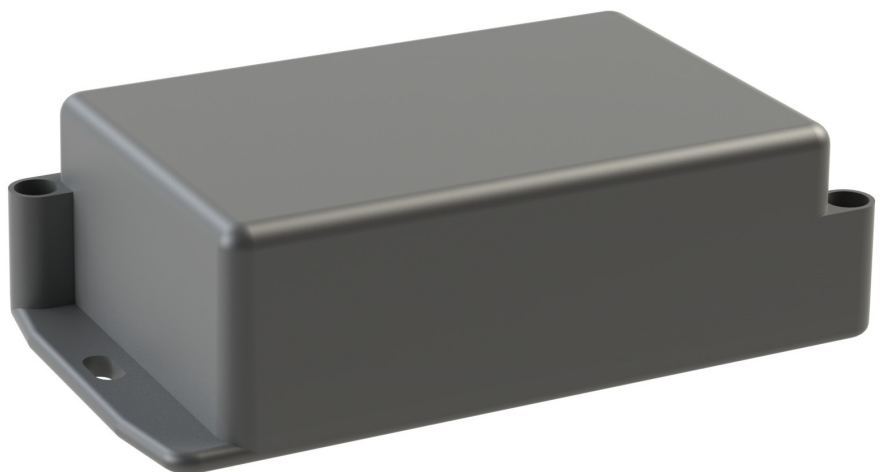


PRZEKRÓJ A-A



Tolerancja wymiarowa  $\pm 0,5$  mm

maxPCB: 82x52 mm

Elementy składowe:

- korpus
- pokrywa
- 2x wkręt

Format  
A4

Skala  
1:1

Nr produktu

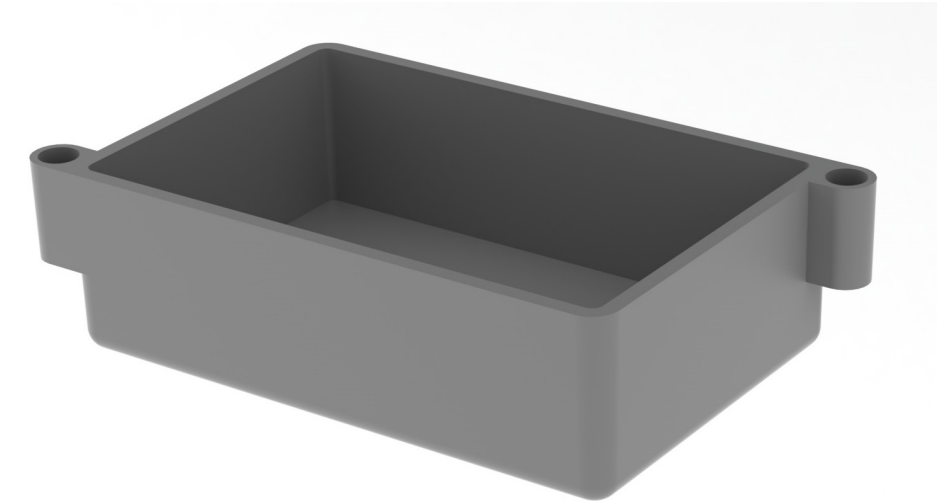
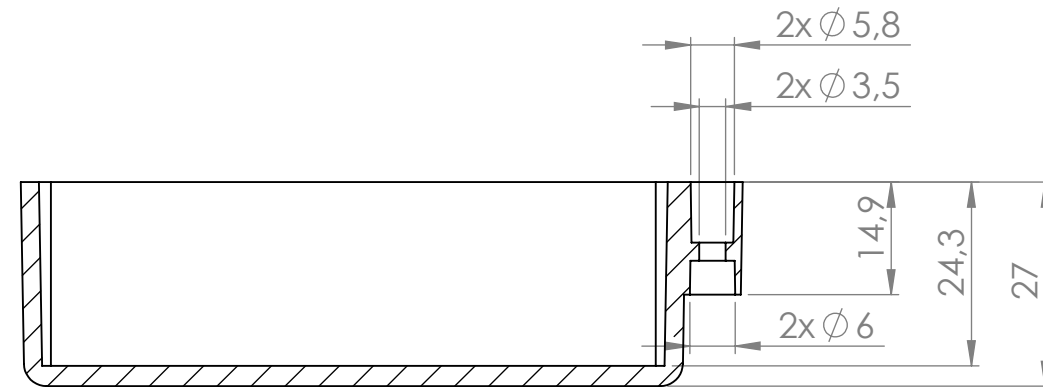
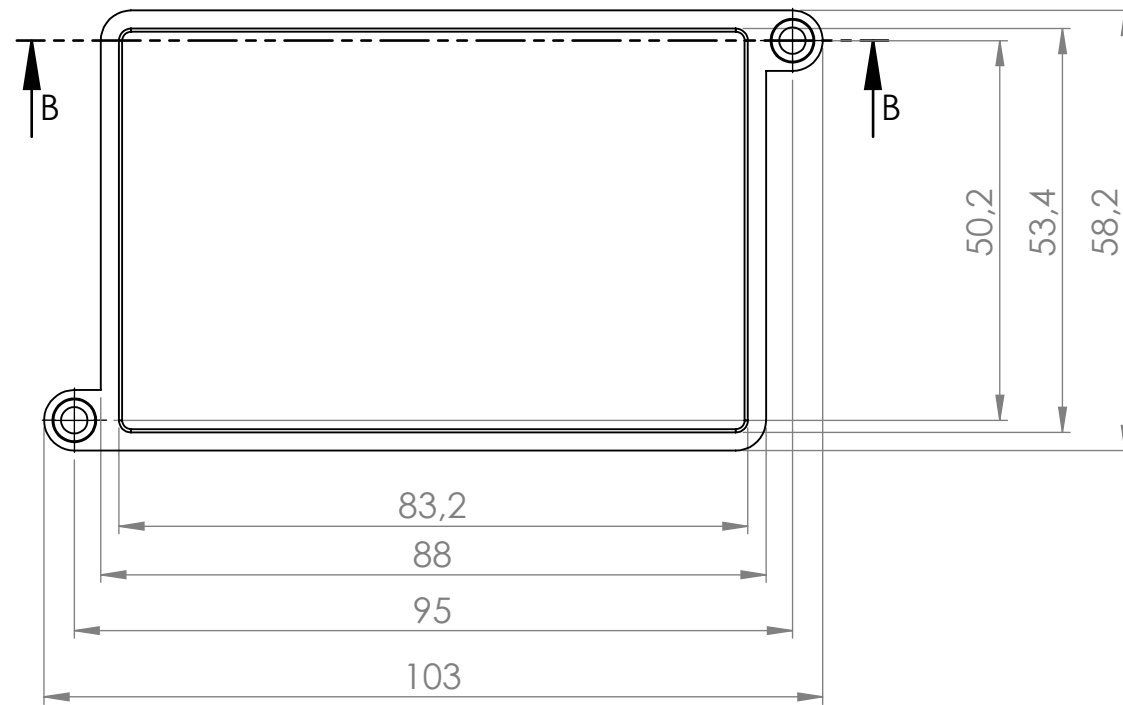
DM - 020



**MASZCZYK**<sup>®</sup>  
OBUDOWY DLA ELEKTRONIKI

„MASZCZYK”  
05-071 Sulejówek-Miłosna  
ul. Mickiewicza 10  
tel: (22) 783-45-20 kom: 602-726-086

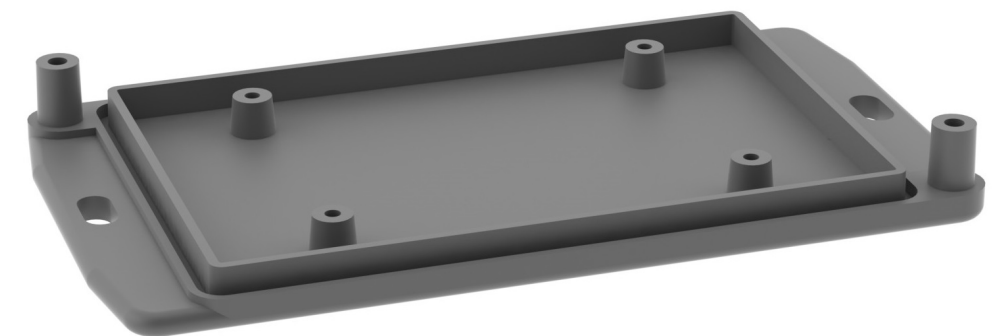
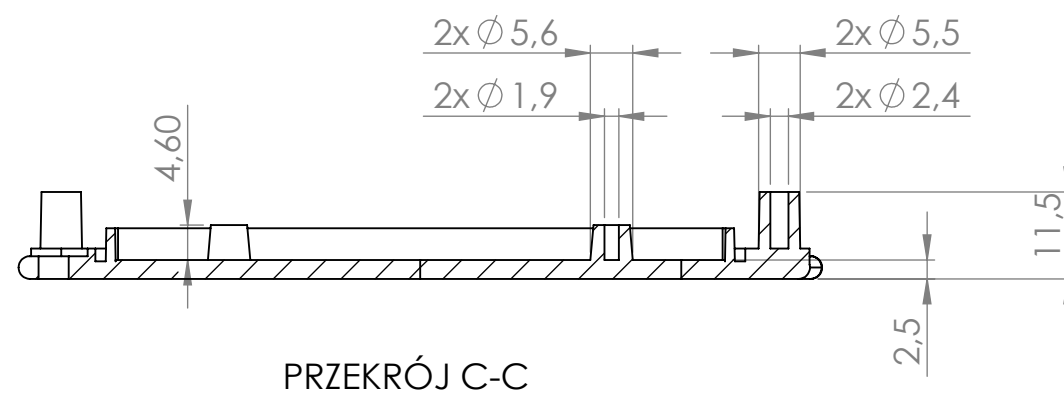
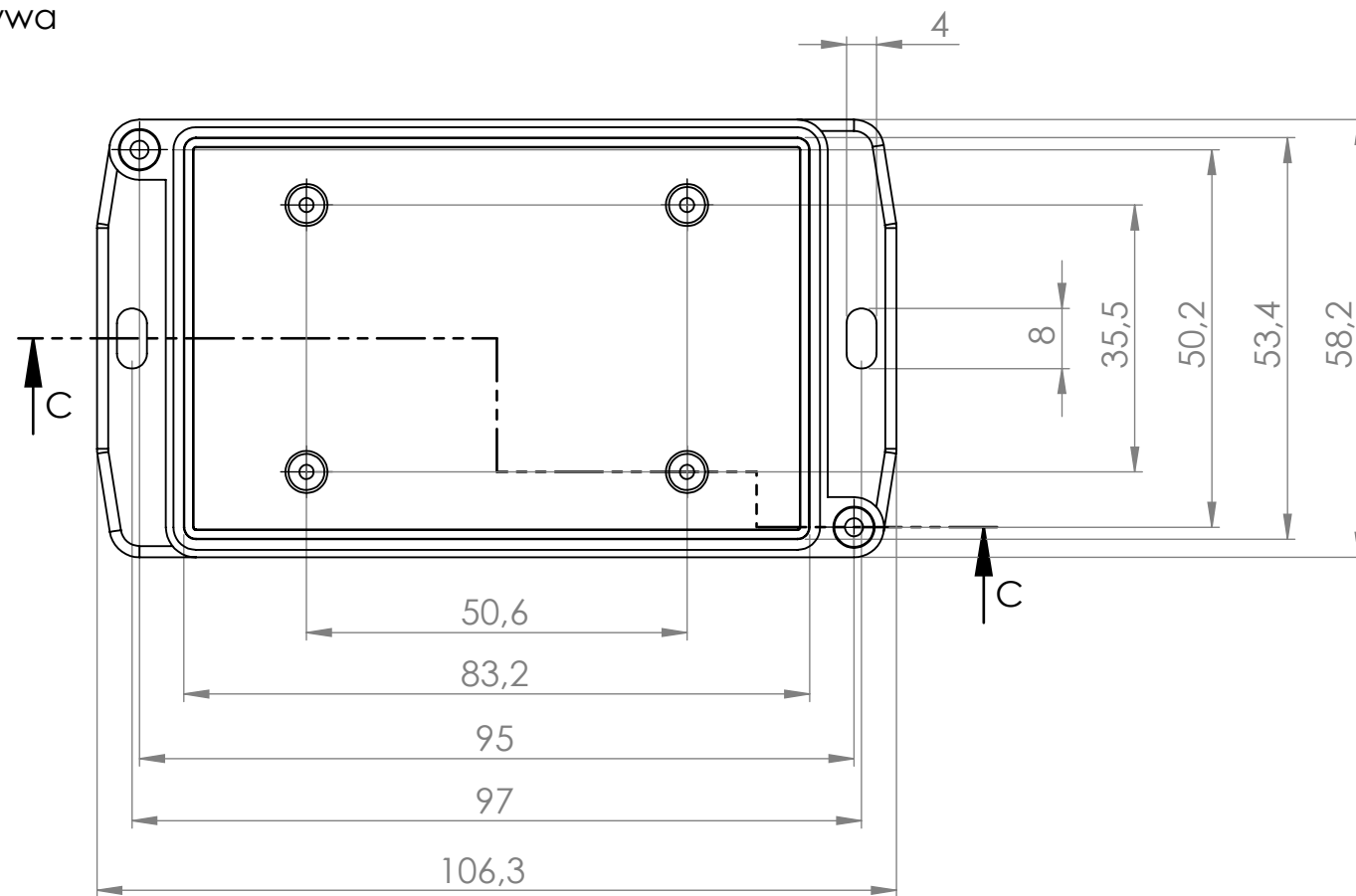
korpus



Tolerancja wymiarowa  $\pm 0,5$  mm

Format	Skala	 <b>MASZCZYK</b> <sup>®</sup> OBUDOWY DLA ELEKTRONIKI
A3	1:1	
Nr Produktu	„MASZCZYK” 05-071 Sulejówek-Miłosna ul. Mickiewicza 10 tel: (22) 783-45-20 kom: 602-726-086	
DM - 020		

pokrywa



Tolerancja wymiarowa  $\pm 0,5$  mm

Format	Skala	 <b>MASZCZYK</b> <sup>®</sup> OBUDOWY DLA ELEKTRONIKI
A3	1:1	
Nr Produktu	„MASZCZYK” 05-071 Sulejówek-Miłosna ul. Mickiewicza 10 tel: (22) 783-45-20 kom: 602-726-086	
DM - 020		