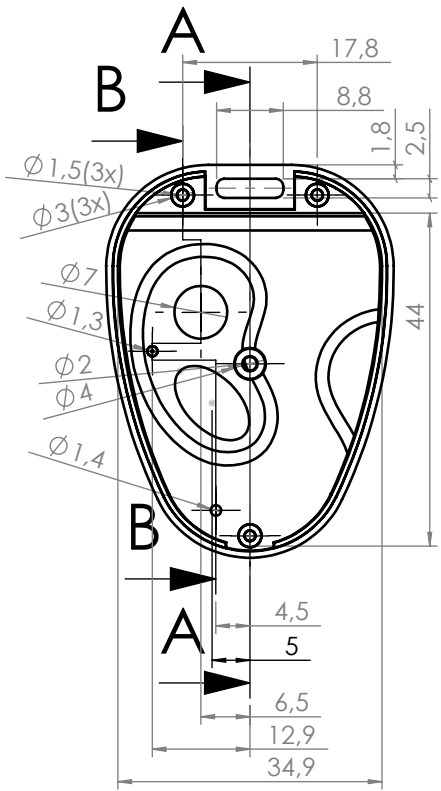
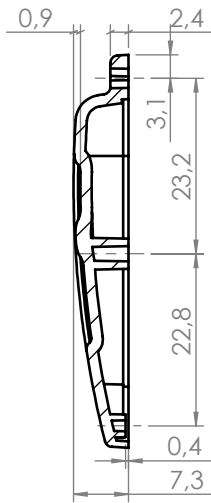


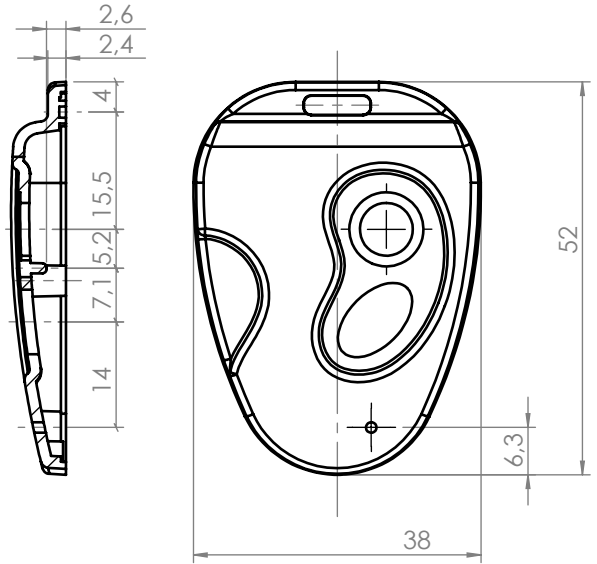
Góra:



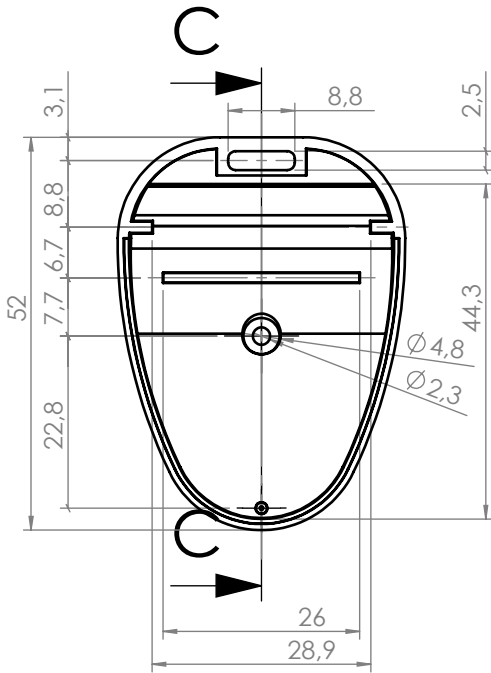
A-A



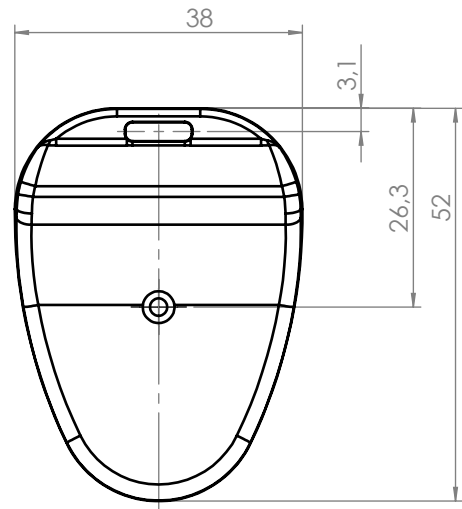
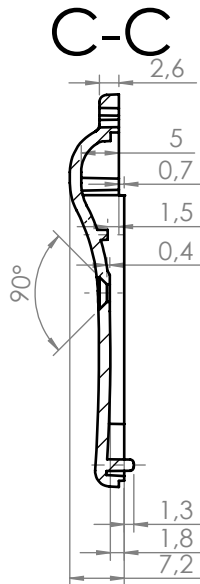
B-B



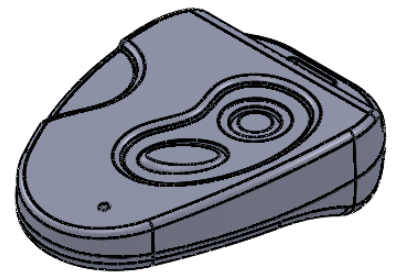
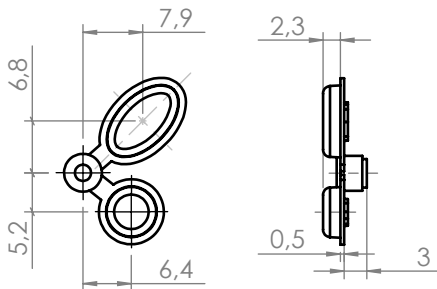
Dół:



C-C



Przyciski:



UWAGA: Wymiary w tolerancji  $\pm 0,5\text{mm}$

maxPCB: 30mm x 16mm

- Elementy składowe:
- góra,
  - dół,
  - przyciski,
  - wkret,

Format

A4

Skala

1:1

Nr produktu

P-6



**MASZCZYK**®

Maszczyk  
05-071 Sulejówek-Miłosna  
ul. Mickiewicza 10  
tel.: (022)783 45 20, fax.: (022)783 90 85  
kom: 0602 726 086