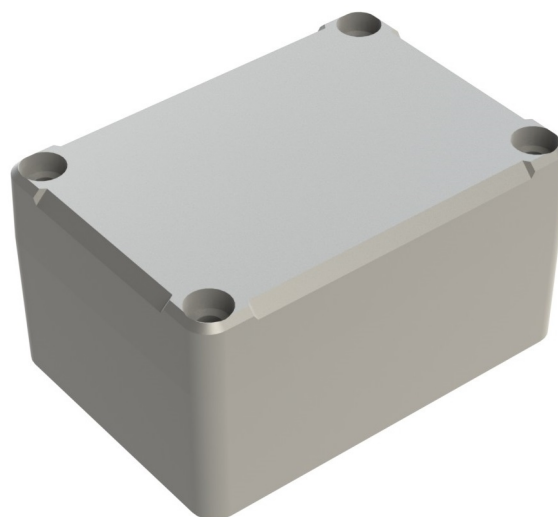


SECTION A-A



Dimensional tolerance  $\pm 0,5$  mm

Components:

- body
- cover
- 4x screw

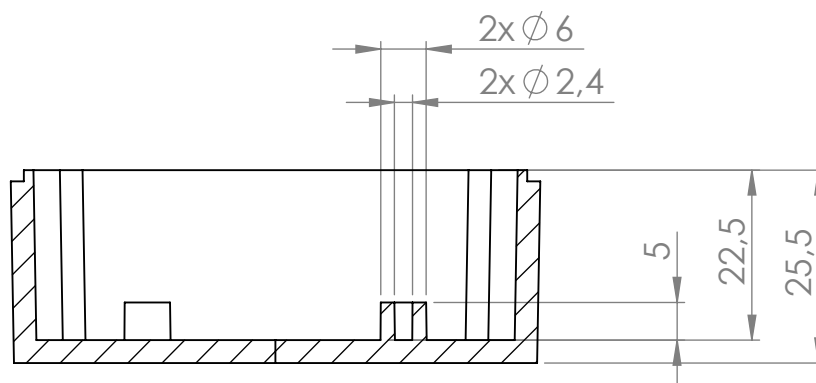
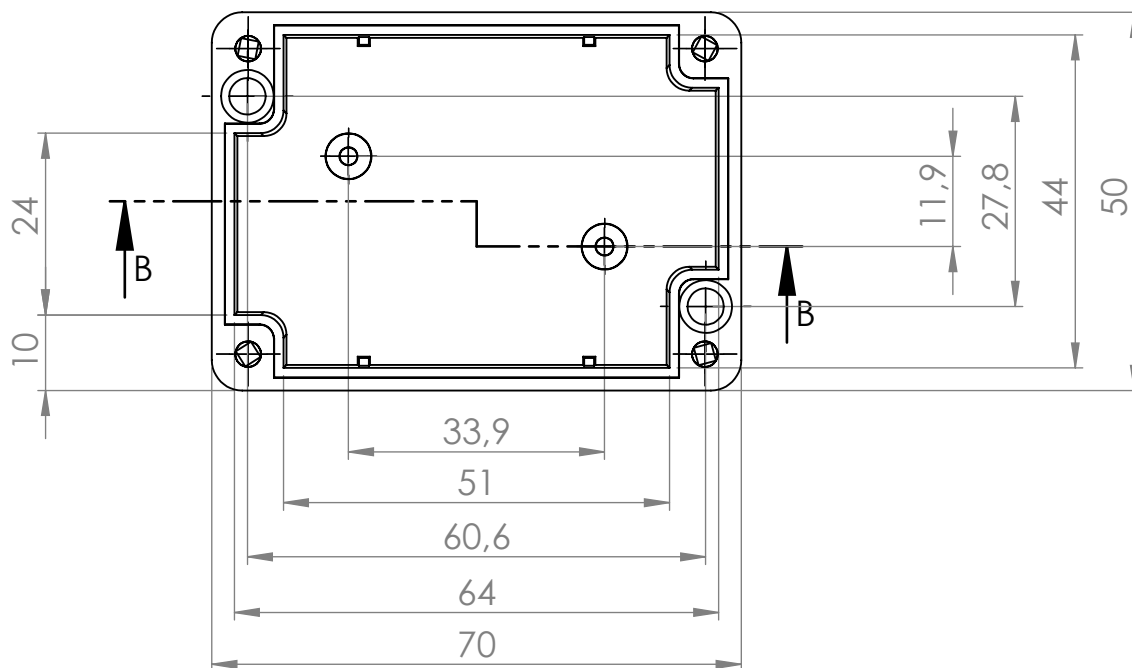
Format A4	Scale 1:1
Product No. Z - 96	



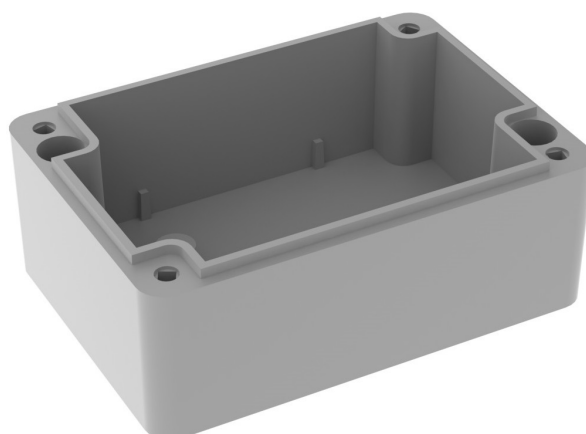
**MASZCZYK**<sup>®</sup>  
PLASTIC ENCLOSURES

„MASZCZYK”  
05-071 Sulejów-Miłosna  
ul. Mickiewicza 10  
tel: (22) 783-45-20 kom: 602-726-086

body



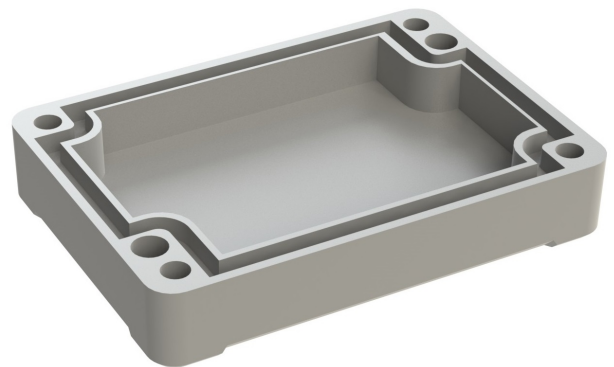
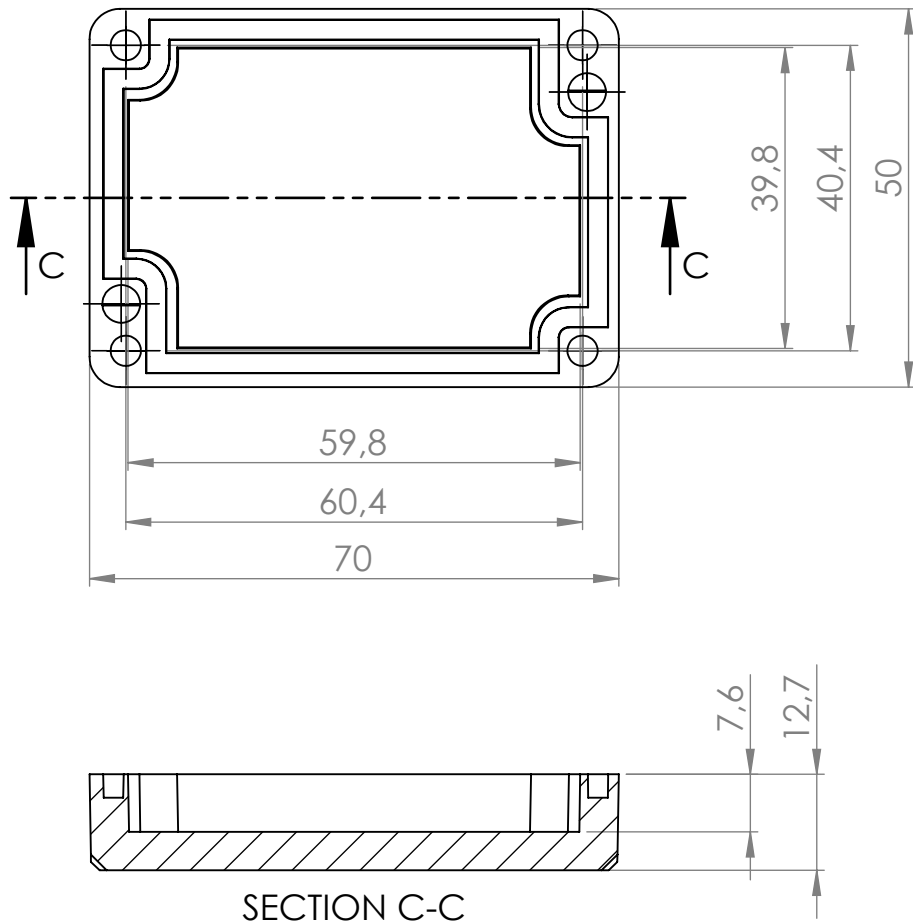
SECTION B-B



Dimensional tolerance  $\pm 0,5$  mm

Format A4	Scale 1:1	 <b>MASZCZYK</b> <sup>®</sup> PLASTIC ENCLOSURES „MASZCZYK” 05-071 Sulejówek-Miłosna ul. Mickiewicza 10 tel: (22) 783-45-20 kom: 602-726-086
Product No.  Z - 96		

cover



Dimensional tolerance  $\pm 0,5$  mm

Format A4	Scale 1:1	 <b>MASZCZYK</b> <sup>®</sup> PLASTIC ENCLOSURES „MASZCZYK” 05-071 Sulejówek-Miłosna ul. Mickiewicza 10 tel: (22) 783-45-20 kom: 602-726-086
Product No. Z - 96		