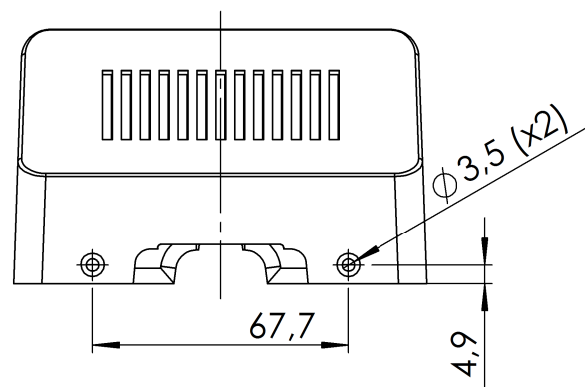
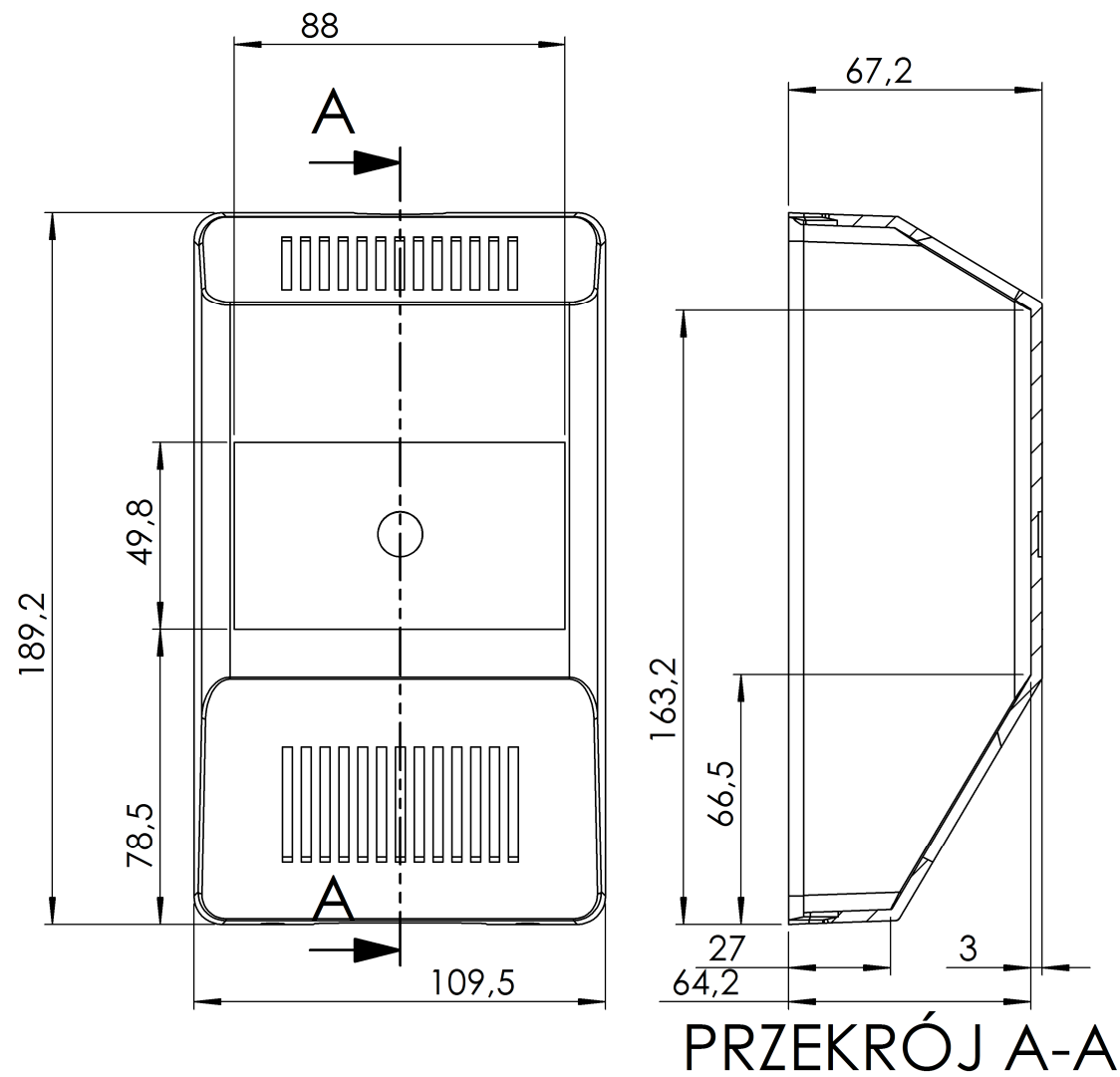
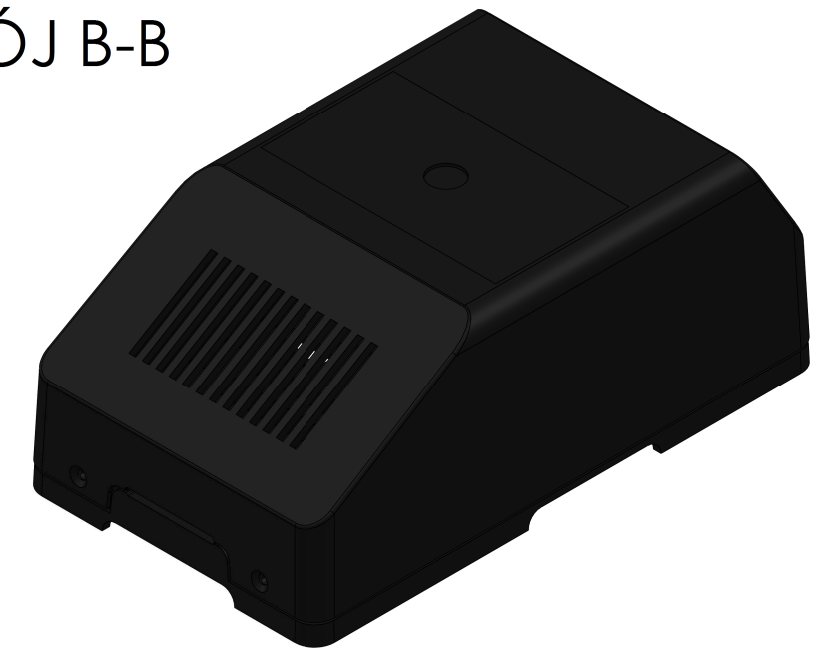
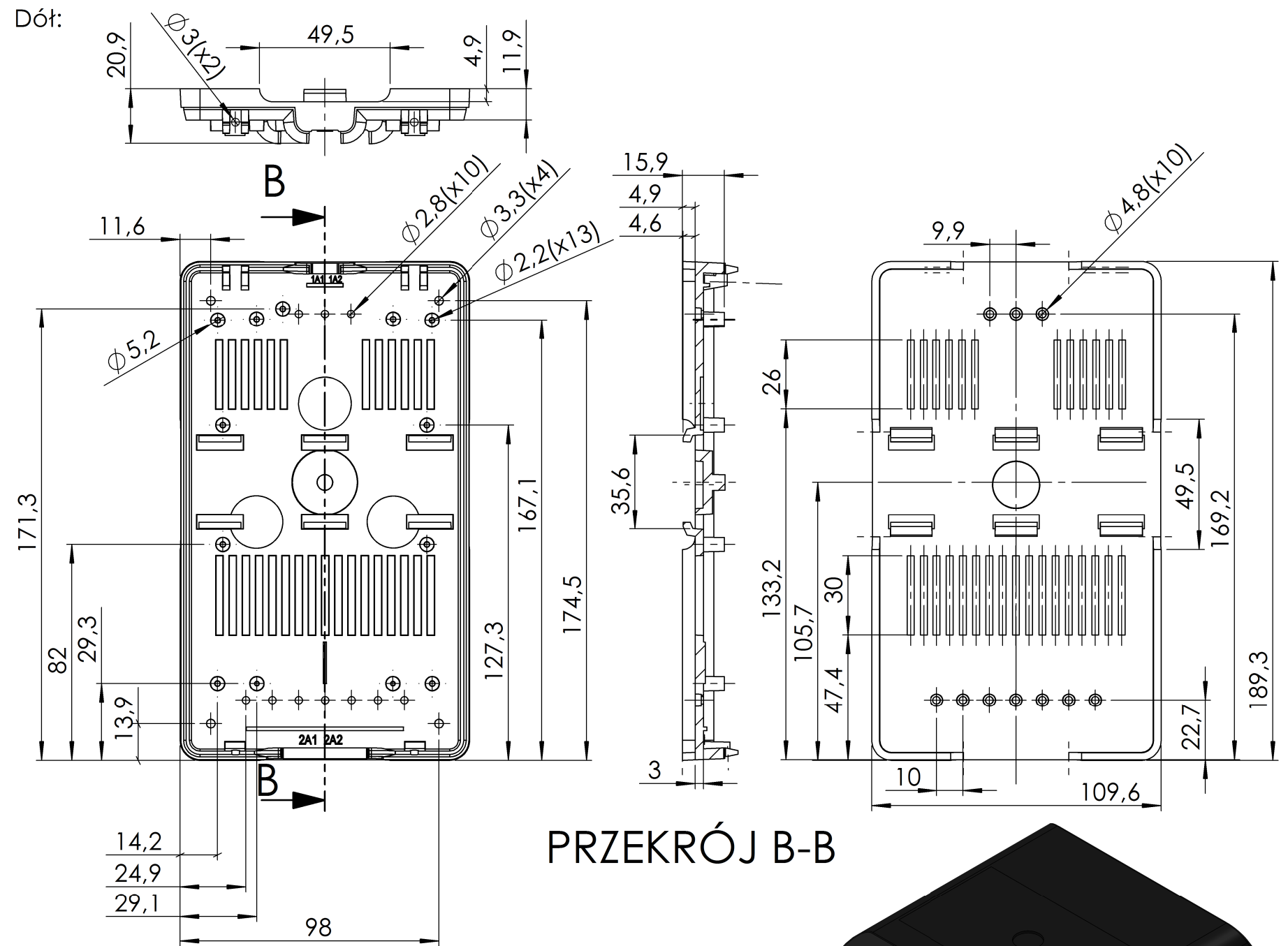


Góra:



Dół:



Elementy składowe:
 - obudowa góra,
 - obudowa dół,
 - 2 wkręty.

max PCB: 100mm x 172mm

UWAGA: Wymiary w tolerancji $\pm 0,5\text{mm}$

Format	Skala
A3	1:2
Nr produktu	
KM-68	



Krzysztof Maszczyk
 05-071 Sulejów-Mitosa
 ul. Mickiewicza 10
 tel.: (022)783 45 20, fax.: (022)783 90 85
 kom: 0602 726 086