

Tolerancja wymiarowa  $\pm 0,3$  mm

maxPCB: 68x56 mm

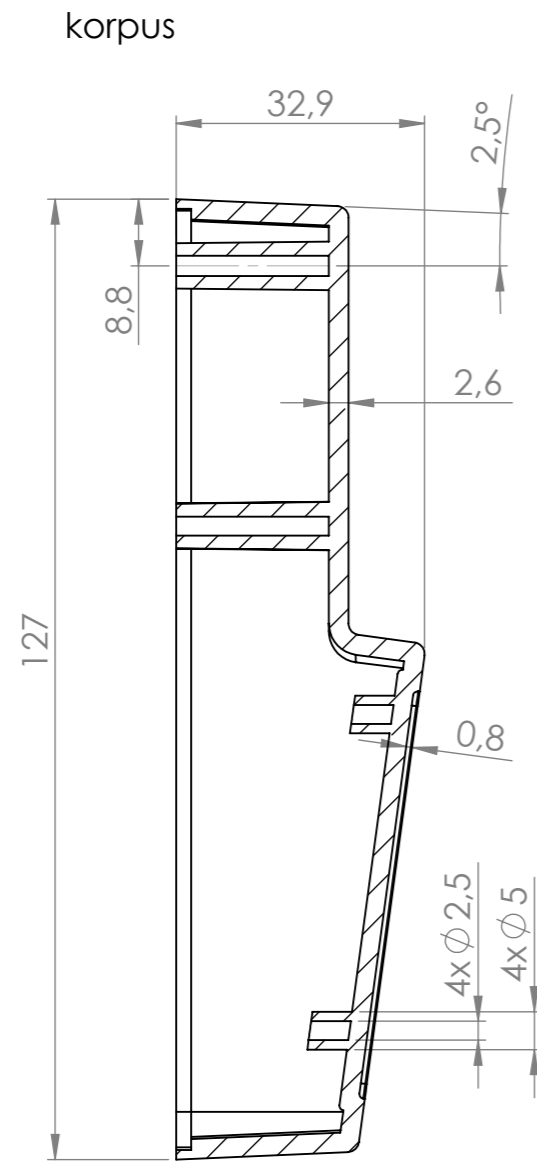
- Elementy składowe:
- korpus
  - pokrywa
  - 2 wkładki elektryczne
  - wkładka ustalająca
  - 5 wkrętów

Format	Skala
A3	1:1
Nr Produktu	
Z-120	

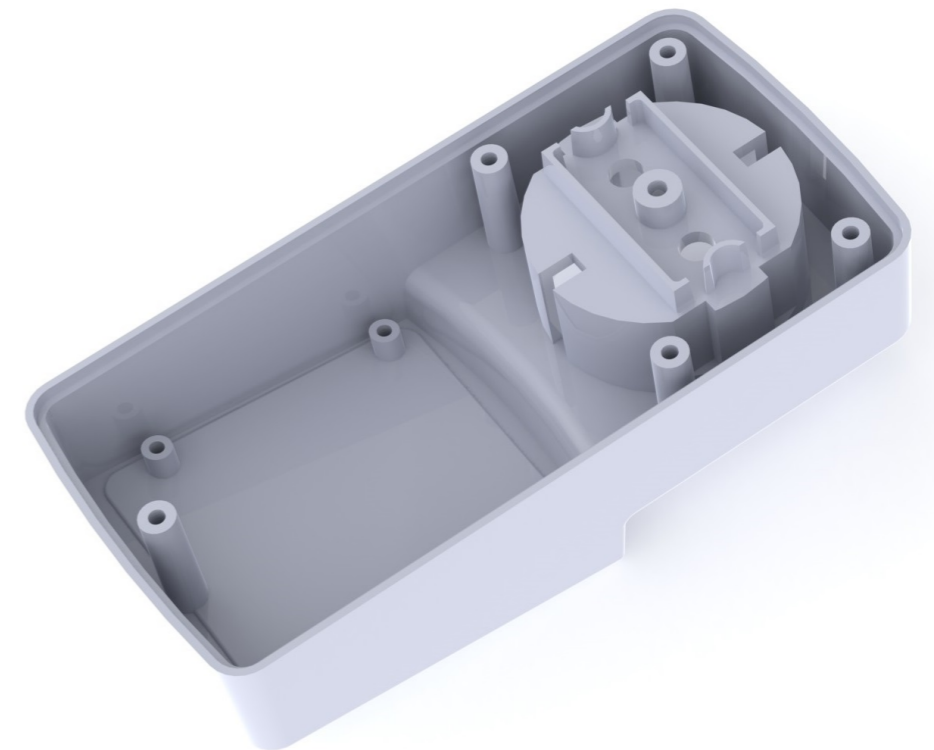
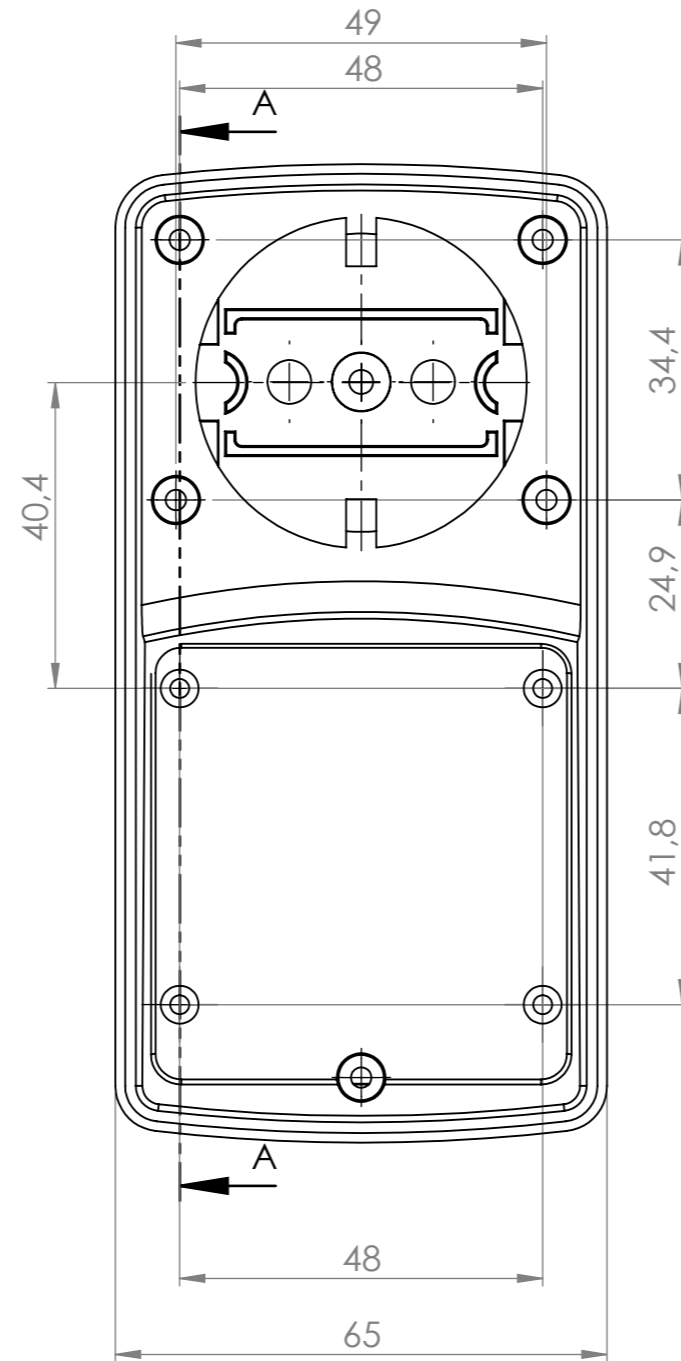


**MASZCZYK**®  
OBUDOWY DLA ELEKTRONIKI

„MASZCZYK”  
05-071 Sulejówek-Miłosna  
ul. Mickiewicza 10  
tel: (22) 783-45-20 kom: 602-726-086



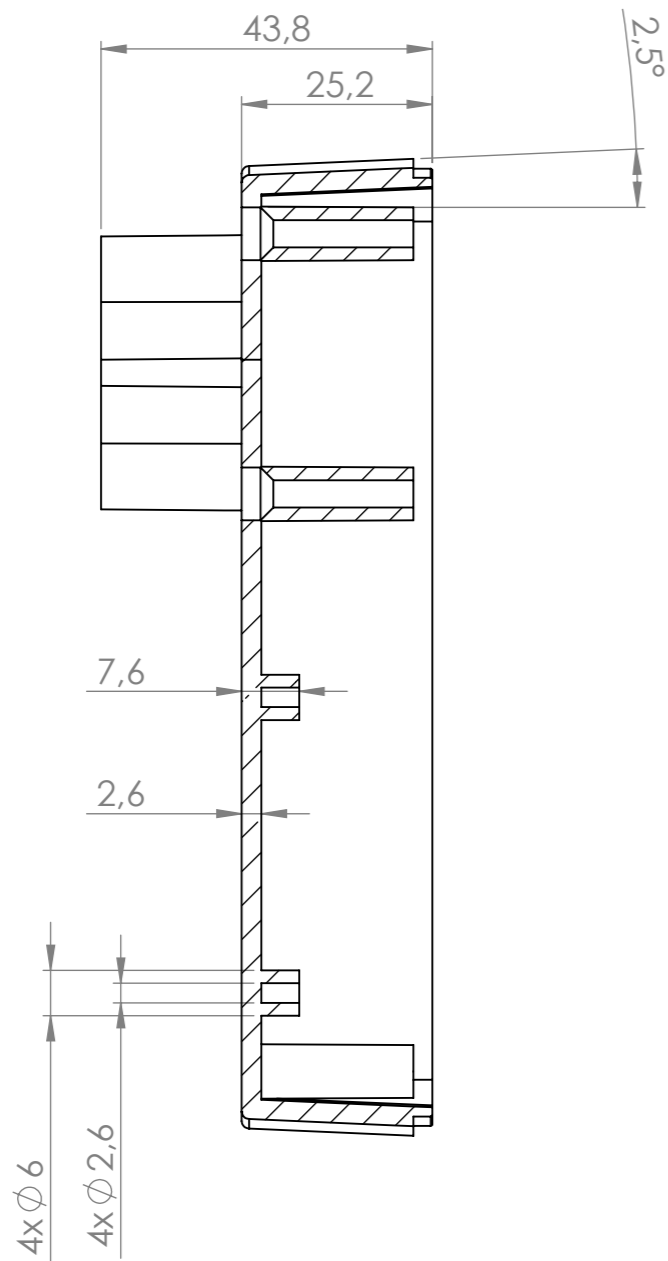
PRZEKRÓJ A-A



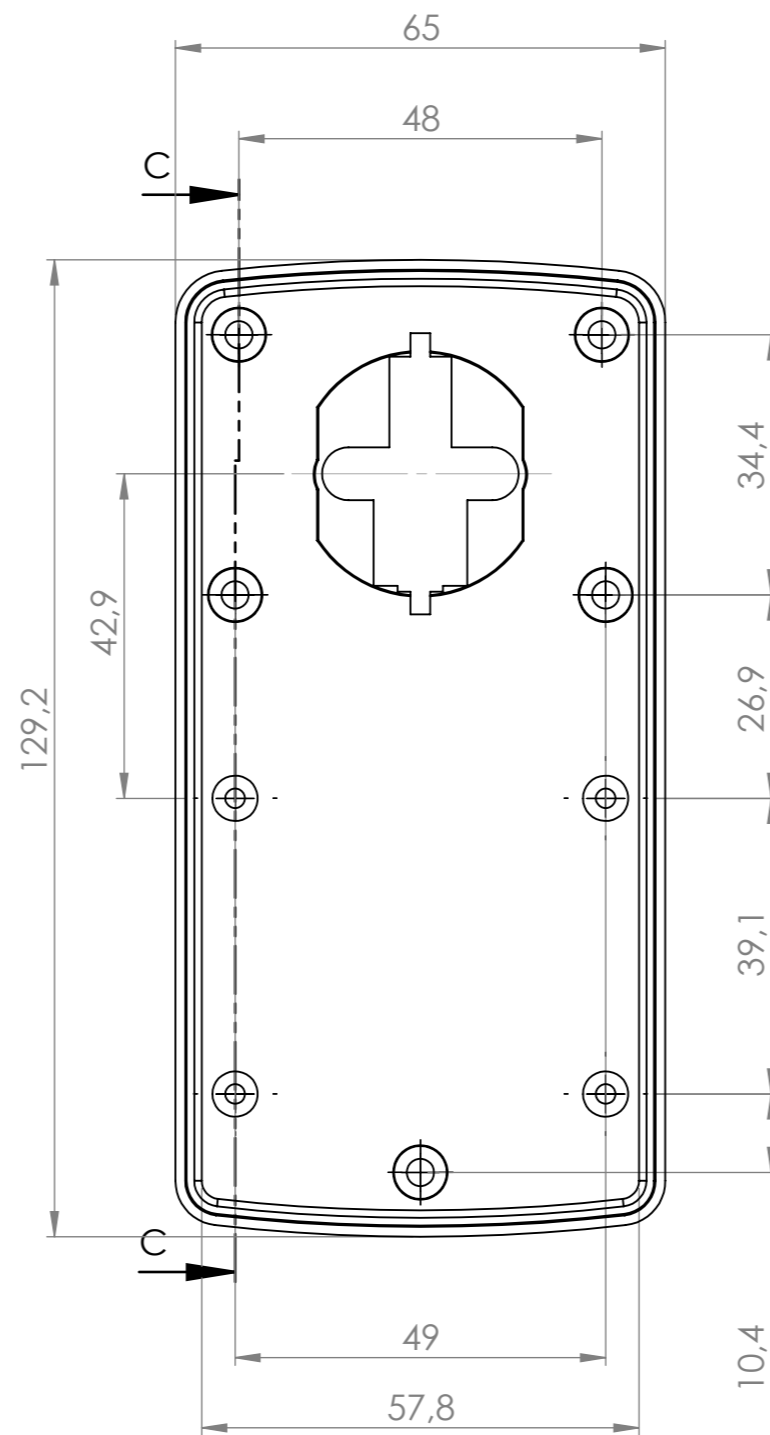
Tolerancja wymiarowa  $\pm 0,3$  mm

Format	Skala	 <b>MASZCZYK</b> <sup>®</sup> OBUDOWY DLA ELEKTRONIKI
A3	1:1	
Nr Produktu		„MASZCZYK” 05-071 Sulejówek-Miłosna ul. Mickiewicza 10 tel: (22) 783-45-20 kom: 602-726-086
Z-120		

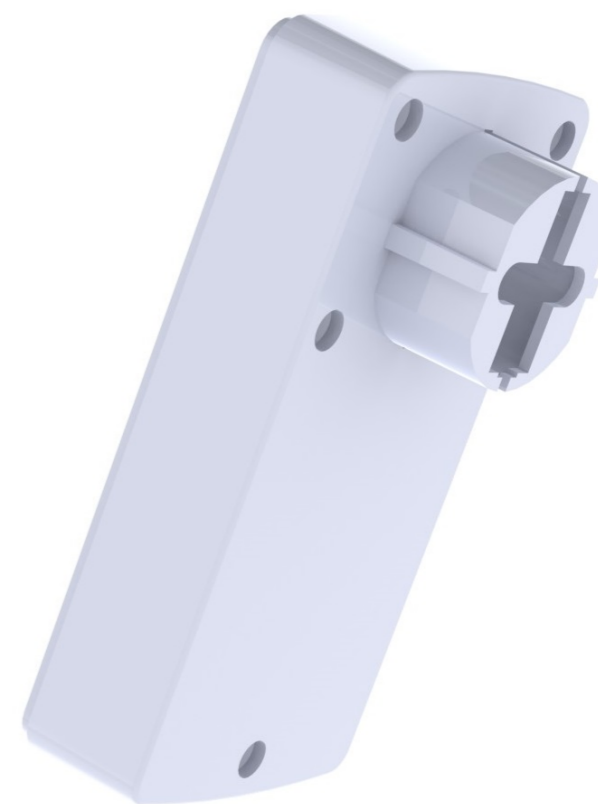
pokrywa



PRZEKRÓJ C-C  
SKALA 1:1

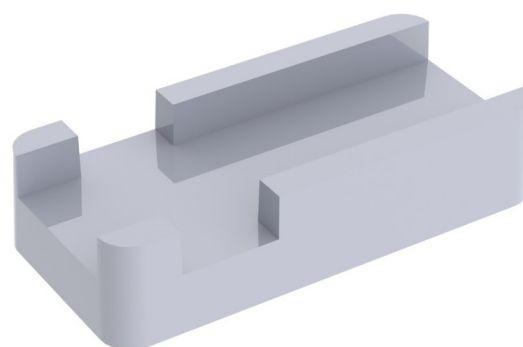
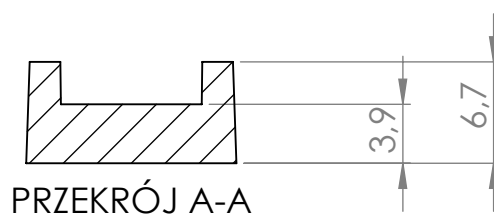
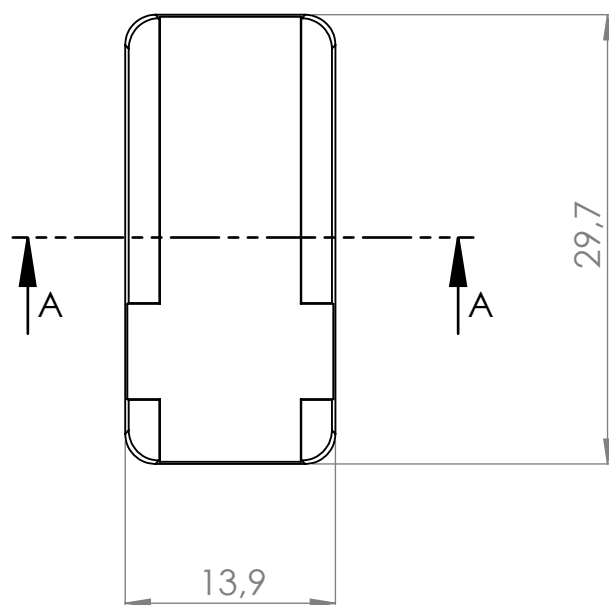


Tolerancja wymiarowa ± 0,3 mm



Format	Skala	 <b>MASZCZYK</b> <sup>®</sup> OBUDOWY DLA ELEKTRONIKI
A3	1:1	
Nr Produktu		„MASZCZYK” 05-071 Sulejówek-Miłosna ul. Mickiewicza 10 tel: (22) 783-45-20 kom: 602-726-086
Z-120		

wkładka ustalająca



Tolerancja wymiarowa  $\pm 0,3$  mm

Format A4	Skala 2:1
Nr produktu Z-120	



„MASZCZYK”  
05-071 Sulejówek-Miłosna  
ul. Mickiewicza 10  
tel: (22) 783-45-20 kom: 602-726-086