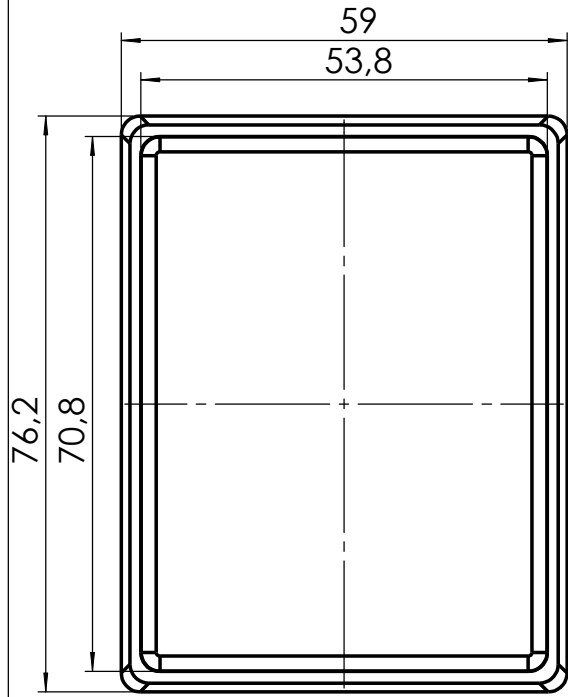
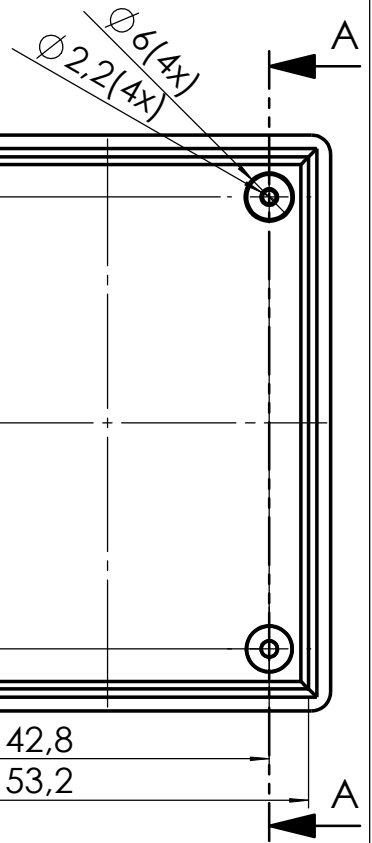
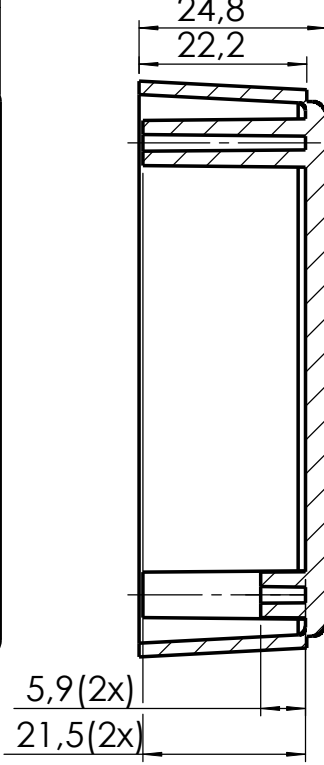


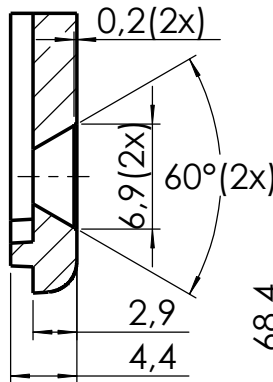
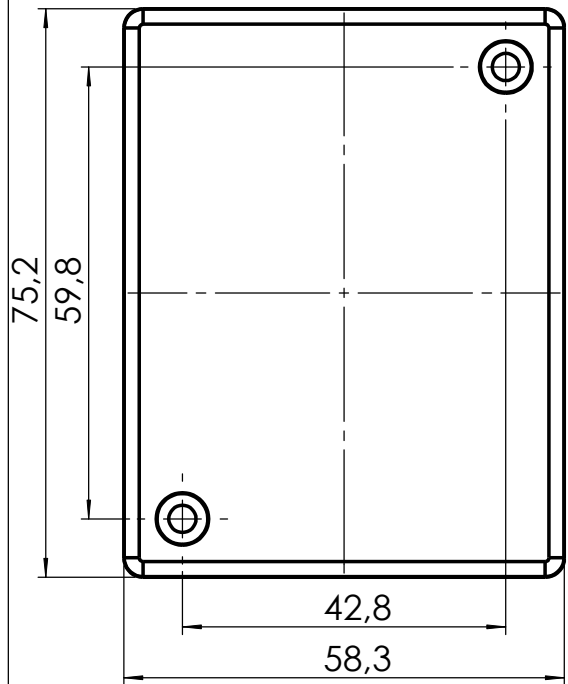
Góra:



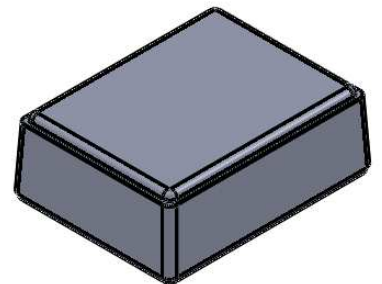
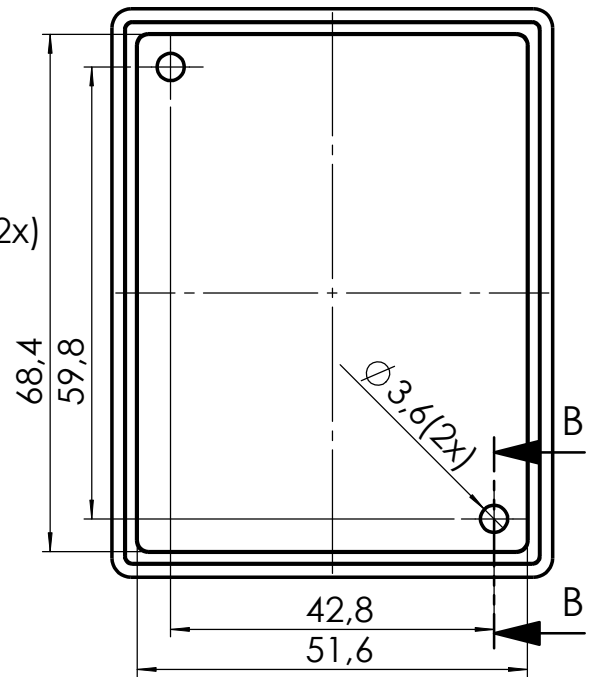
PRZEKRÓJ A-A



Dół:



PRZEKRÓJ B-B
SKALA 2 : 1



max PCB: 65mm x 52mm

Elementy składowe:
- obudowa góra,
- obudowa dół,
- 2 wkręty

UWAGA: Wymiary w tolerancji $\pm 0,5\text{mm}$

Format	Skala
A4	1:1

Nr produktu
Z-70



MASZCZYK[®]

Krzysztof Maszczyk
05-071 Sulejówek-Miłosna
ul. Mickiewicza 10
tel.: (022)783 45 20, fax.: (022)783 90 85
kom: 0602 726 086