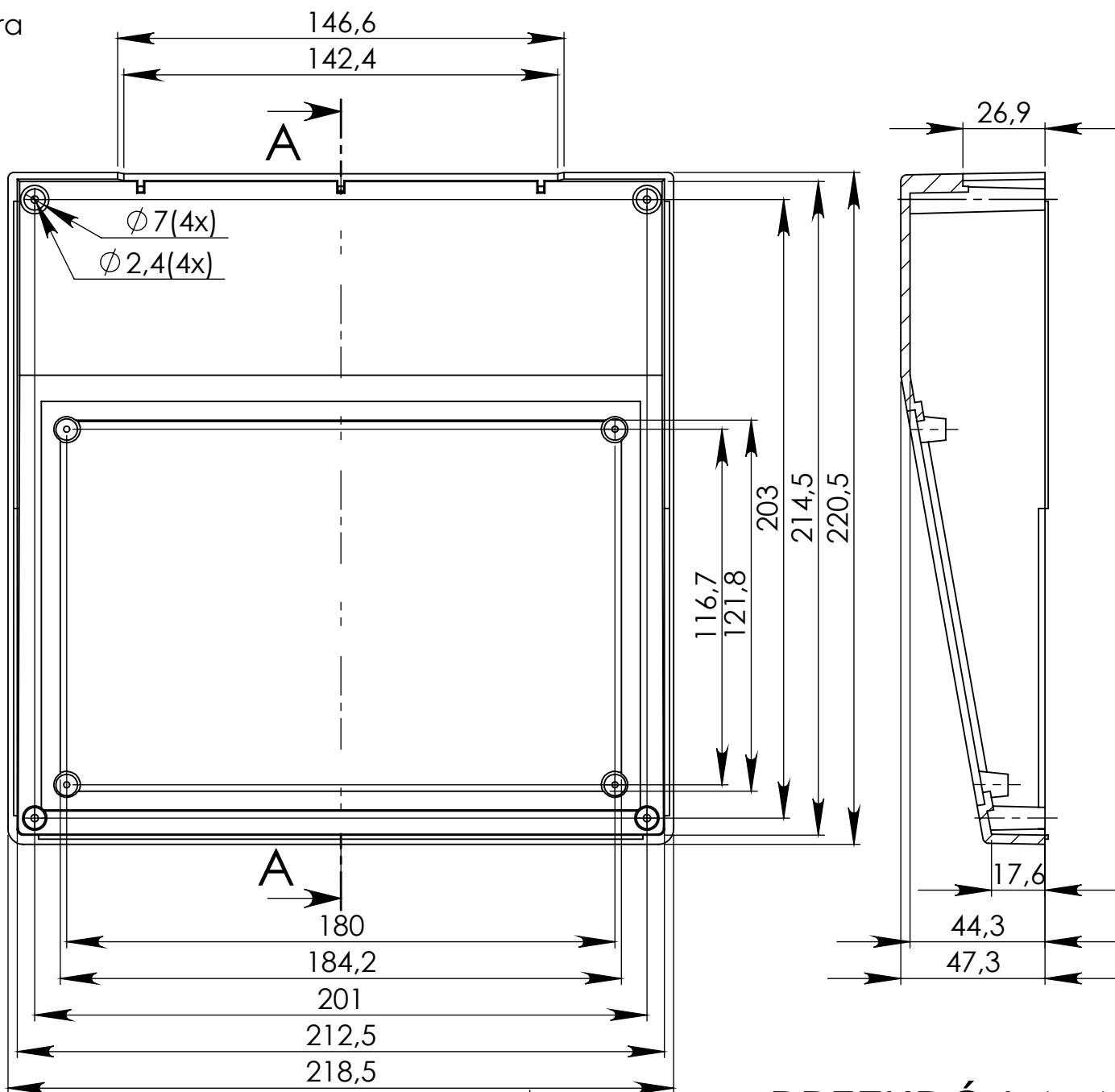
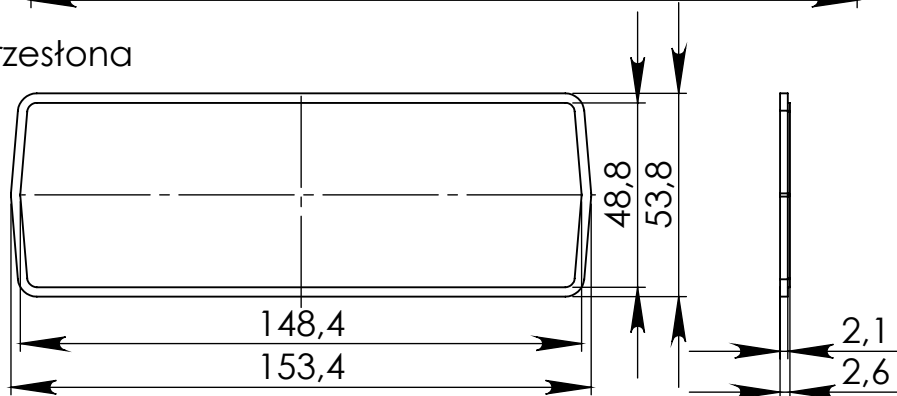


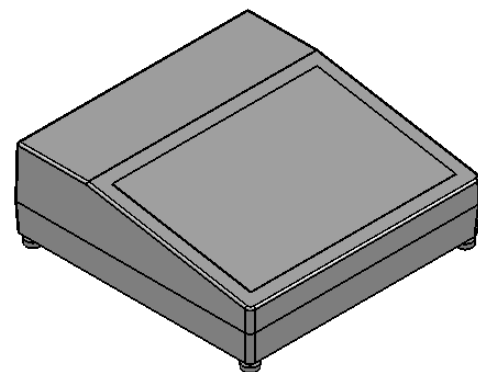
góra



przesłona



PRZEKRÓJ A-A
SKALA 1 : 2



UWAGA: Wymiary w tolerancji $\pm 0,5\text{mm}$

Elementy składowe:

- obudowa góra,
- obudowa dół,
- 2 przesłony,
- 4 nóżki,
- 4 wkręty

max PCB - 201mm x 203mm

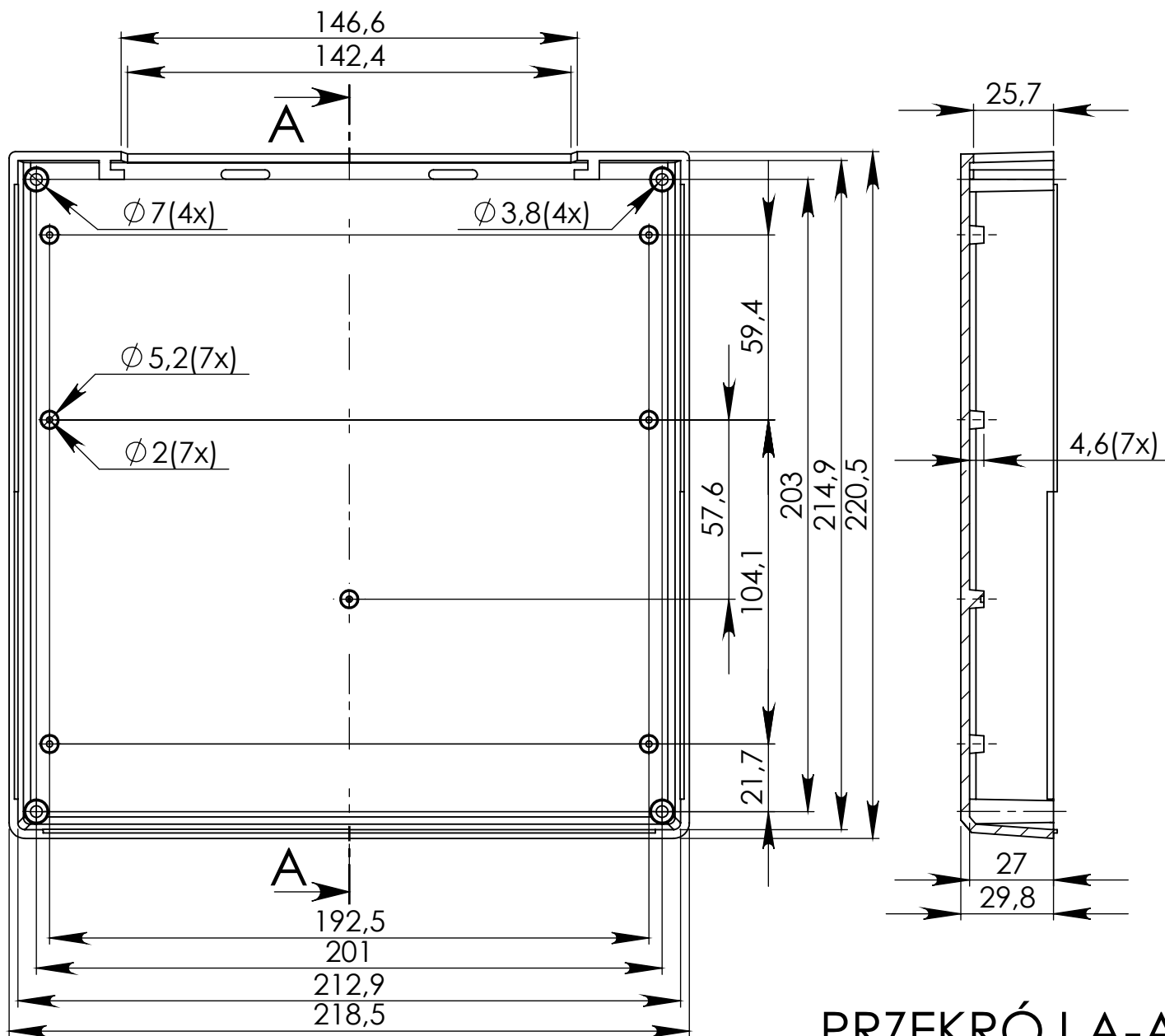
Format A4 arkusz 1z2	Skala 1:2
Nr produktu Z 25	



MASZCZYK[®]

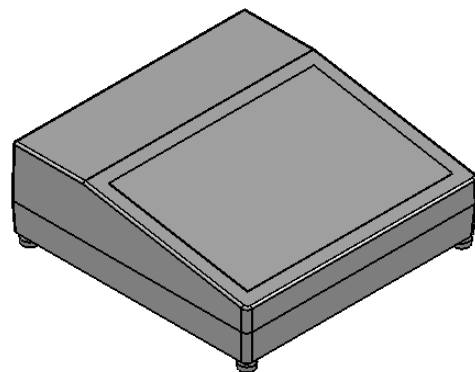
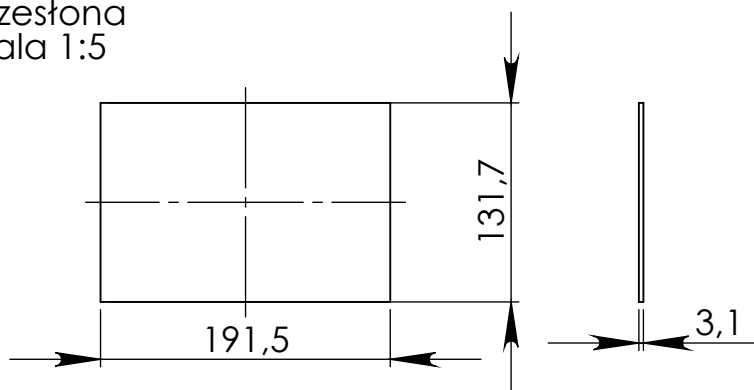
Krzysztof Maszczyk
05-071 Sulejówek-Miłosna
ul. Mickiewicza 10
tel.: (022)783 45 20, fax.: (022)783 90 85
kom: 0602 726 086

dół



PRZEKRÓJ A-A
SKALA 1 : 2

przestona
skala 1:5



UWAGA: Wymiary w tolerancji $\pm 0,5\text{mm}$

Elementy składowe:

- obudowa góra,
- obudowa dół,
- 2 przestony,
- 4 nóżki,
- 4 wkręty

max PCB - 201mm x 203mm

Format A4 arkusz 2z2	Skala 1:2
Nr produktu Z 25	



MASZCZYK[®]

Krzysztof Maszczyk
05-071 Sulejówek-Miłosna
ul. Mickiewicza 10
tel.: (022)783 45 20, fax.: (022)783 90 85
kom: 0602 726 086