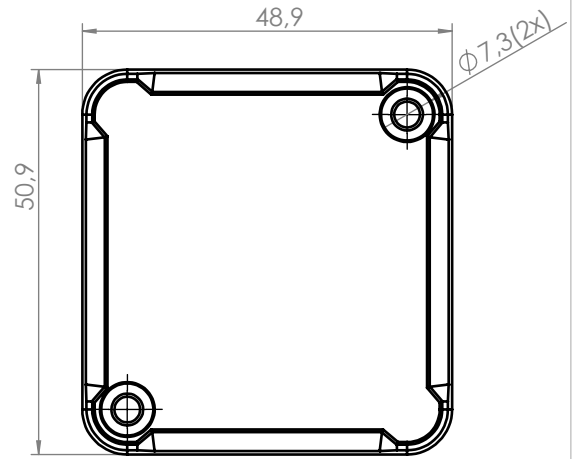
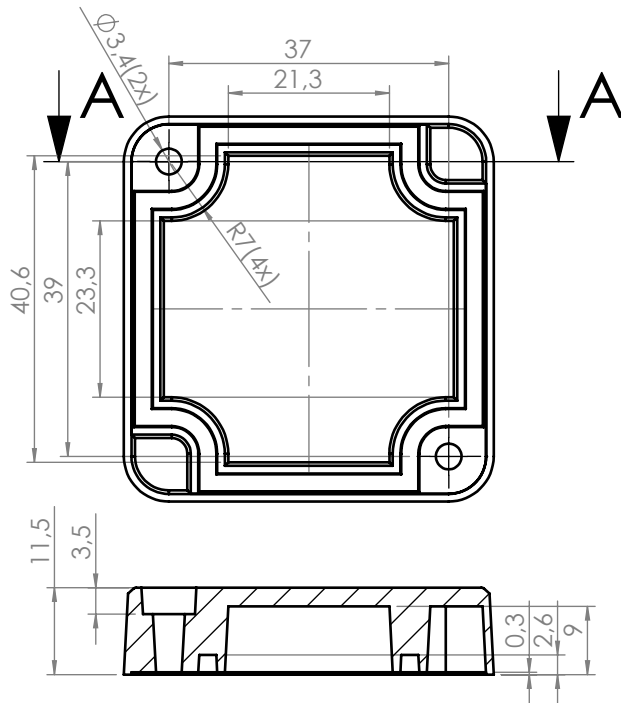
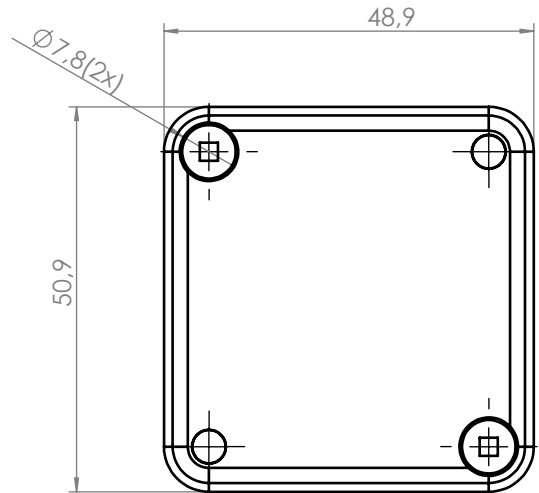
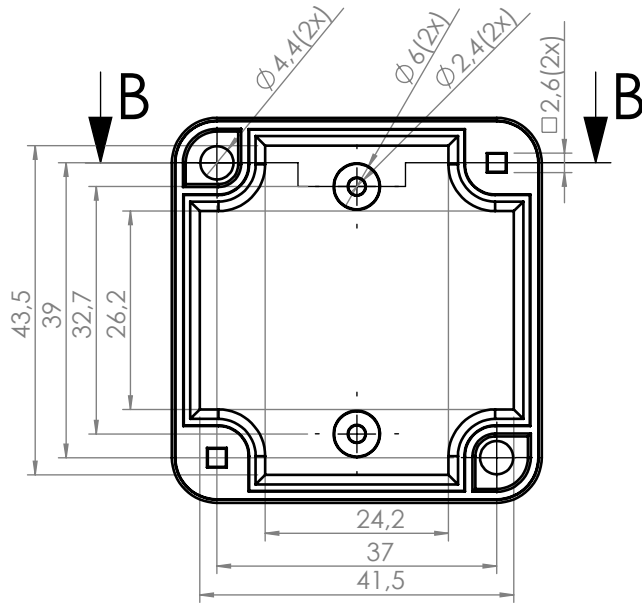


Góra:

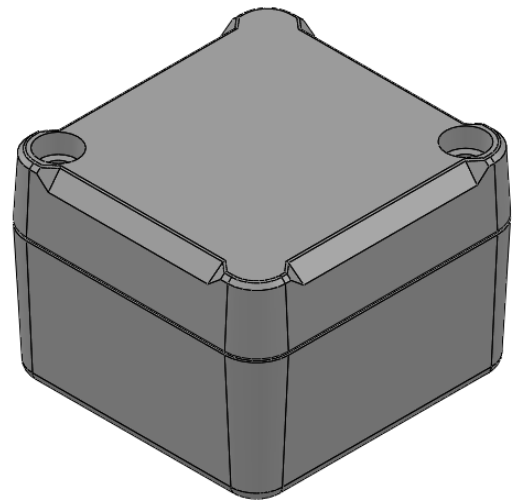


PRZEKRÓJ A-A

Dół:



PRZEKRÓJ B-B



UWAGA: Wymiary w tolerancji $\pm 0,5\text{mm}$

maxPCB: 43mm x 24mm

- Elementy składowe:
- góra,
 - dół,
 - wkręt 2x,

Format	Skala
A4	1:1
Nr produktu	
Z-116	



MASZCZYK
OBUDOWY DLA ELEKTRONIKI

Maszczyk
05-071 Sulejówek-Miłosna
ul. Mickiewicza 10
tel.: (022)783 45 20, fax.: (022)783 90 85
kom: 0602 726 086