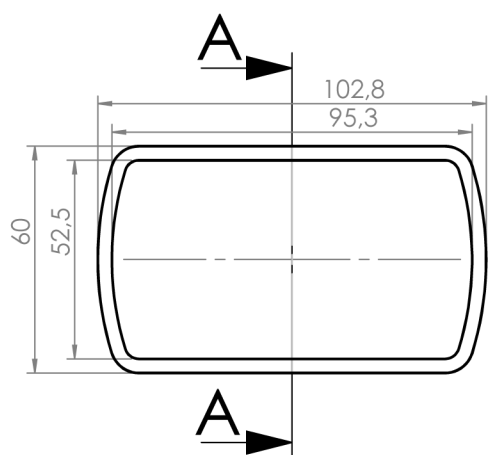
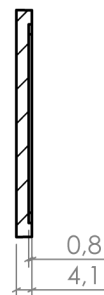


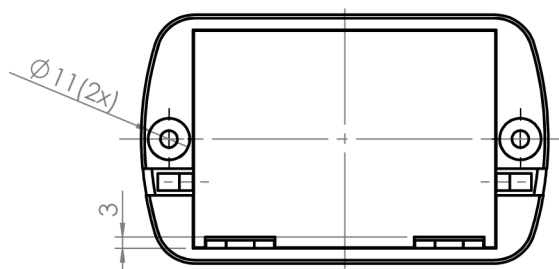
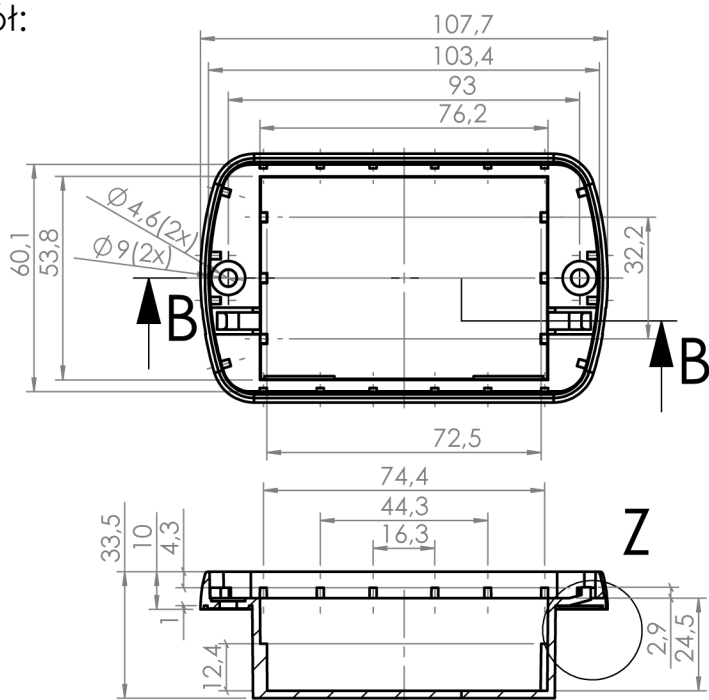
Góra:



PRZEKRÓJ A-A SKALA 1 : 2

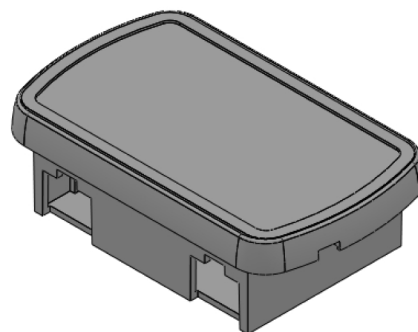
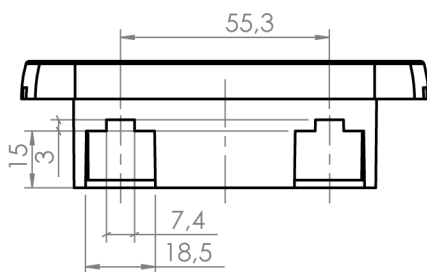
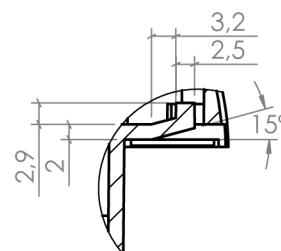


Dół:



PRZEKRÓJ B-B SKALA 1 : 2

SZCZEGÓŁ Z



UWAGA: Wymiary w tolerancji $\pm 0,5\text{mm}$

maxPCB: 76mm x 53mm

Elementy składowe:
- góra,
- dół,

Format	Skala
A4	1:2

Nr produktu
KM-115



MASZCZYK®

Maszczyk
05-071 Sulejówek-Miłosna
ul. Mickiewicza 10
tel.: (022)783 45 20, fax.: (022)783 90 85
kom: 0602 726 086